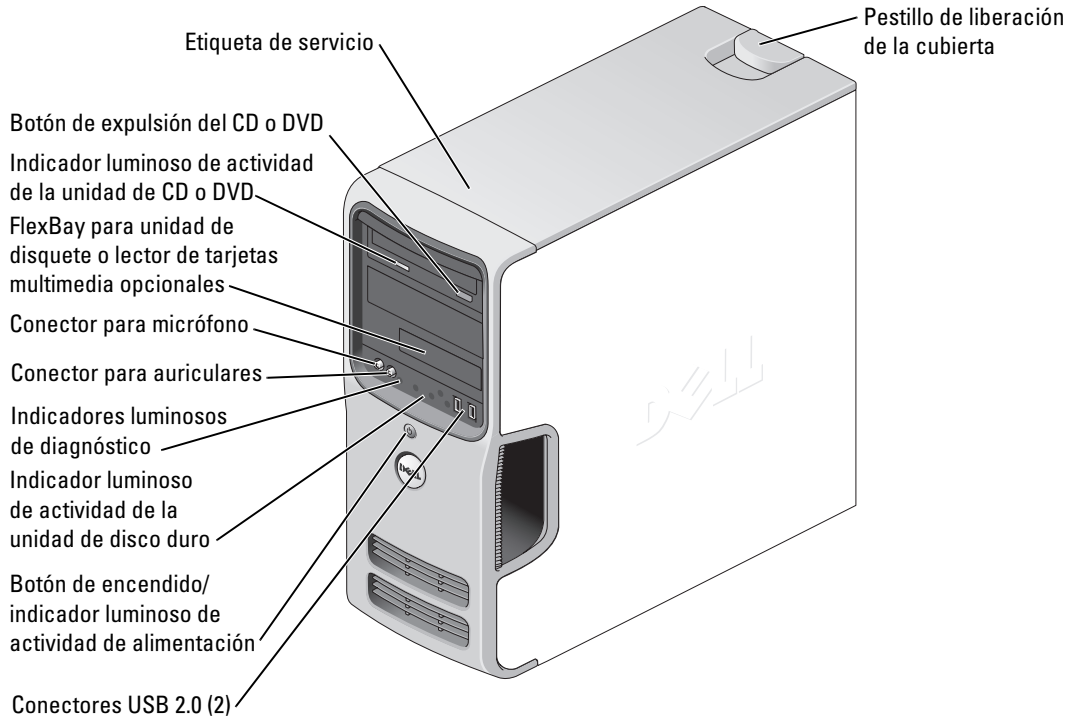


Dell™ Dimension™ E521

# Manual del propietario



Modelo DCSM

## Notas, avisos y precauciones



**NOTA:** una NOTA proporciona información importante que le ayudará a utilizar mejor el ordenador.



**AVISO:** un AVISO indica la posibilidad de daños en el hardware o la pérdida de datos, e informa de cómo evitar el problema.



**PRECAUCIÓN:** un mensaje de PRECAUCIÓN indica el riesgo de daños materiales, lesiones o incluso la muerte.

## Abreviaturas y siglas

Para ver una lista completa de las abreviaturas y las siglas, consulte el “Glosario” en la página 159.

Si ha adquirido un ordenador Dell™ de la serie n, las referencias a los sistemas operativos Microsoft® Windows® que aparezcan en este documento no serán aplicables.

---

**La información contenida en este documento puede modificarse sin previo aviso.**

© 2006-2007 Dell Inc. Reservados todos los derechos.

Queda estrictamente prohibida la reproducción de este documento en cualquier forma sin la autorización por escrito de Dell Inc.

Marcas comerciales utilizadas en este texto: *Dell*, el logotipo de *DELL*, *Inspiron*, *Dell Precision*, *Dimension*, *OptiPlex*, *Latitude*, *PowerEdge*, *PowerVault*, *PowerApp*, *DellNet*, *Dell TravelLite*, *Strike Zone* y *PowerConnect* son marcas comerciales de Dell Inc.; *Bluetooth* es una marca comercial registrada propiedad de Bluetooth SIG, Inc. utilizada bajo licencia por Dell; *Microsoft*, *Windows* y *Outlook* son marcas comerciales o marcas comerciales registradas de Microsoft Corporation en los Estados Unidos o en otros países. *ENERGY STAR* es una marca registrada de la Agencia de Protección Ambiental (EPA) de los Estados Unidos.

Otras marcas y otros nombres comerciales pueden utilizarse en este documento para hacer referencia a las entidades que los poseen o a sus productos. Dell Inc. renuncia a cualquier interés sobre la propiedad de marcas y nombres comerciales que no sean los suyos.

Modelo DCSM

Julio de 2007

P/N MW453

Rev. A03

# Contenido

Localización de información . . . . .	9
<b>1 Instalación y uso del ordenador . . . . .</b>	<b>13</b>
<b>Vista frontal del ordenador . . . . .</b>	<b>13</b>
<b>Vista posterior del ordenador . . . . .</b>	<b>15</b>
Conectores del panel posterior. . . . .	16
<b>Configuración de la impresora . . . . .</b>	<b>17</b>
Cable de impresora . . . . .	18
Conexión de una impresora. . . . .	18
<b>Conexión a Internet . . . . .</b>	<b>19</b>
Configuración de la conexión a Internet . . . . .	19
<b>Reproducción de CD y DVD . . . . .</b>	<b>20</b>
Ajuste del volumen . . . . .	22
Ajuste de la imagen. . . . .	22
<b>Copia de CD y DVD . . . . .</b>	<b>22</b>
Cómo copiar un CD o DVD . . . . .	23
Uso de CD y DVD en blanco . . . . .	23
Sugerencias útiles . . . . .	24
<b>Uso de un lector de tarjetas multimedia (opcional). . . . .</b>	<b>25</b>
<b>Conexión de dos monitores . . . . .</b>	<b>26</b>
Conexión de dos monitores con conectores VGA . . . . .	26
Conexión de un monitor con un conector VGA y un monitor con un conector DVI . . . . .	27
Conexión de un televisor . . . . .	27
Cambio de la configuración de la pantalla . . . . .	28
<b>Configuración de una red particular y de oficina. . . . .</b>	<b>28</b>
Conexión a un adaptador de red . . . . .	28
Asistente para configuración de red . . . . .	29

<b>Administración de energía</b> . . . . .	<b>29</b>
Modo de espera . . . . .	30
Modo de hibernación . . . . .	30
Propiedades de Opciones de energía . . . . .	31
<b>Activación de la tecnología Cool 'n' Quiet™</b> . . . . .	<b>32</b>
<b>Configuraciones RAID</b> . . . . .	<b>33</b>
Configuración RAID 1 . . . . .	33
Configuración de las unidades de disco duro para RAID . . . . .	34
Uso de la utilidad Nvidia MediaShield para ROM . . . . .	35
Uso de Nvidia MediaShield . . . . .	36
<b>2 Solución de problemas</b> . . . . .	<b>37</b>
<b>Sugerencias para la solución de problemas</b> . . . . .	<b>37</b>
<b>Problemas con la batería</b> . . . . .	<b>37</b>
<b>Problemas con las unidades.</b> . . . . .	<b>38</b>
Problemas con las unidades de CD y DVD . . . . .	39
Problemas con la unidad de disco duro . . . . .	39
<b>Problemas con el correo electrónico, el módem e Internet</b> . . . . .	<b>40</b>
<b>Mensajes de error</b> . . . . .	<b>41</b>
<b>Problemas con el teclado</b> . . . . .	<b>42</b>
<b>Bloqueos y problemas de software</b> . . . . .	<b>43</b>
El ordenador no se enciende . . . . .	43
El ordenador no responde . . . . .	43
Un programa no responde . . . . .	43
Un programa se bloquea repetidamente . . . . .	44
Un programa está diseñado para un sistema operativo Microsoft® Windows® anterior . . . . .	44
Aparece una pantalla azul . . . . .	44
Otros problemas de software . . . . .	44
<b>Problemas con el lector de tarjetas multimedia</b> . . . . .	<b>45</b>
<b>Problemas con la memoria</b> . . . . .	<b>46</b>
<b>Problemas con el ratón</b> . . . . .	<b>46</b>
<b>Problemas con la red</b> . . . . .	<b>47</b>

<b>Problemas con la alimentación</b> . . . . .	<b>48</b>
<b>Problemas con la impresora</b> . . . . .	<b>49</b>
<b>Problemas con el escáner</b> . . . . .	<b>50</b>
<b>Problemas con el sonido y los altavoces</b> . . . . .	<b>51</b>
Los altavoces no emiten ningún sonido . . . . .	51
Los auriculares no emiten ningún sonido . . . . .	52
<b>Problemas con el vídeo y el monitor</b> . . . . .	<b>53</b>
La pantalla aparece en blanco . . . . .	53
Resulta difícil leer la pantalla. . . . .	54
<b>3 Herramientas de solución de problemas</b> . . . . .	<b>55</b>
<b>Indicadores luminosos de diagnóstico</b> . . . . .	<b>55</b>
<b>Dell Diagnostics</b> . . . . .	<b>59</b>
Menú principal de Dell Diagnostics . . . . .	59
<b>Controladores</b> . . . . .	<b>61</b>
¿Qué es un controlador? . . . . .	61
Identificación de controladores . . . . .	61
Reinstalación de controladores . . . . .	61
<b>Solución de incompatibilidades de software y hardware</b> . . . . .	<b>63</b>
<b>Restauración del sistema operativo</b> . . . . .	<b>63</b>
Uso de la función Restaurar sistema de Microsoft Windows XP . . . . .	63
Uso de Dell PC Restore . . . . .	65
Uso del CD del sistema operativo. . . . .	67
<b>4 Extracción e instalación de piezas</b> . . . . .	<b>69</b>
<b>Antes de comenzar</b> . . . . .	<b>69</b>
Herramientas recomendadas. . . . .	69
Apagado del ordenador. . . . .	69
Antes de manipular el interior del ordenador . . . . .	70
<b>Extracción de la cubierta del ordenador</b> . . . . .	<b>71</b>
<b>Vista interior del ordenador</b> . . . . .	<b>72</b>
<b>Componentes de la placa base</b> . . . . .	<b>73</b>


<b>Memoria</b> . . . . .	<b>74</b>
Pautas para la instalación de memoria. . . . .	74
Direccionamiento de la memoria con configuraciones de 4 GB. . . . .	75
Instalación de la memoria . . . . .	76
Extracción de la memoria. . . . .	77
<b>Tarjetas</b> . . . . .	<b>78</b>
Tarjetas PCI . . . . .	78
Tarjetas PCI Express . . . . .	84
<b>Panel de la unidad</b> . . . . .	<b>90</b>
Extracción del panel de la unidad . . . . .	90
Extracción de la tapa del panel de la unidad. . . . .	92
Colocación de la tapa del panel de la unidad . . . . .	92
Colocación del panel de la unidad . . . . .	93
<b>Unidades</b> . . . . .	<b>94</b>
Conexiones de cable de unidad recomendadas . . . . .	94
Conexión de los cables de la unidad . . . . .	95
Conectores de interfaz de la unidad . . . . .	95
Conexión y desconexión de los cables de la unidad . . . . .	96
<b>Unidades de disco duro</b> . . . . .	<b>96</b>
Extracción de una unidad de disco duro . . . . .	96
Instalación de una unidad de disco duro. . . . .	98
Adición de una segunda unidad de disco duro. . . . .	100
<b>Unidad de disquete</b> . . . . .	<b>102</b>
Extracción de una unidad de disquete . . . . .	102
Instalación de una unidad de disquete. . . . .	104
<b>Lector de tarjetas multimedia</b> . . . . .	<b>106</b>
Extracción del lector de tarjetas multimedia. . . . .	106
Instalación de un lector de tarjetas multimedia . . . . .	108
<b>Unidad de CD/DVD</b> . . . . .	<b>110</b>
Extracción de una unidad de CD/DVD . . . . .	110
Instalación de una unidad de CD/DVD . . . . .	112
<b>Batería</b> . . . . .	<b>114</b>
Sustitución de la batería . . . . .	114
Colocación de la cubierta del ordenador. . . . .	115


5	Apéndice . . . . .	117
	<b>Especificaciones . . . . .</b>	<b>117</b>
	<b>Programa de configuración del sistema . . . . .</b>	<b>122</b>
	Información general . . . . .	122
	Acceso al programa de configuración del sistema . . . . .	122
	Opciones del programa de configuración del sistema . . . . .	123
	Secuencia de inicio. . . . .	128
	<b>Borrado de contraseñas olvidadas . . . . .</b>	<b>130</b>
	<b>Borrado de la configuración de CMOS . . . . .</b>	<b>131</b>
	<b>Limpieza del ordenador . . . . .</b>	<b>132</b>
	Ordenador, teclado y monitor. . . . .	132
	Ratón . . . . .	132
	Unidad de disquete . . . . .	133
	CD y DVD . . . . .	133
	<b>Política de asistencia técnica de Dell (sólo para EE. UU.) . . . . .</b>	<b>133</b>
	Definición de software y dispositivos periféricos “instalados por Dell” . . . . .	134
	Definición de software y dispositivos periféricos “de terceros” . . . . .	134
	<b>Aviso de la FCC (sólo para EE. UU.) . . . . .</b>	<b>134</b>
	Clase B de la FCC . . . . .	134
	<b>Cómo ponerse en contacto con Dell. . . . .</b>	<b>136</b>
	Glosario . . . . .	159
	Índice . . . . .	173





# Localización de información

 **NOTA:** algunos de los medios y funciones que se describen pueden ser opcionales y no incluirse con su ordenador. Algunos de los medios o funciones pueden no estar disponibles en determinados países.

 **NOTA:** el ordenador puede incluir información adicional.

## ¿Qué está buscando?

- Información sobre la garantía
- Términos y condiciones (sólo para EE. UU.)
- Instrucciones de seguridad
- Información sobre normativas
- Información sobre ergonomía
- Contrato de licencia para el usuario final

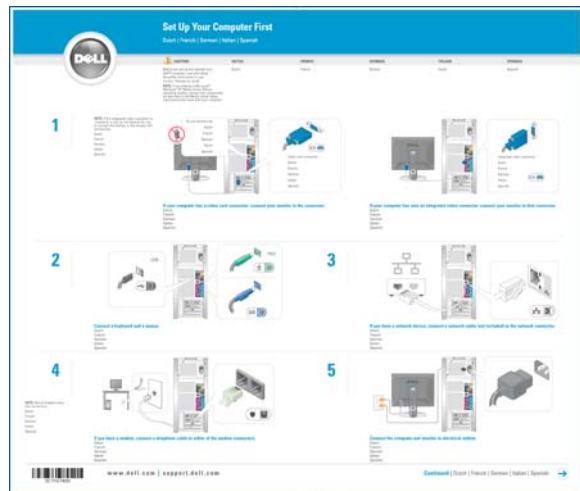
## Dónde encontrarlo

### Guía de información del producto de Dell™



- Cómo configurar el ordenador

### Diagrama de instalación



---

## ¿Qué está buscando?

- Etiqueta de servicio y código de servicio rápido
- Etiqueta de licencia de Microsoft Windows

## Dónde encontrarlo

### Etiqueta de servicio y licencia de Microsoft® Windows®

Estas etiquetas se encuentran en el ordenador.

- Utilice la etiqueta de servicio para identificar su ordenador cuando vaya a [support.dell.com](http://support.dell.com) o al ponerse en contacto con el servicio de asistencia.
- Utilice el código de servicio rápido cuando se ponga en contacto con el servicio de asistencia para conseguir una gestión más eficiente de su llamada.



- 
- Soluciones: consejos y sugerencias para la solución de problemas, artículos de técnicos, cursos en línea y preguntas frecuentes
  - Comunidad: conversaciones en línea con otros clientes de Dell
  - Actualizaciones: información de actualización de componentes, como por ejemplo la memoria, la unidad de disco duro y el sistema operativo
  - Atención al cliente: información de contacto, llamada al servicio de asistencia técnica y estado de los pedidos, información sobre garantías y reparaciones
  - Servicio y asistencia: estado de las llamadas al servicio de asistencia técnica e historial de asistencia, contrato de servicio y conversaciones en línea con el personal de asistencia técnica
  - Consulta: documentación del ordenador, información de la configuración del ordenador, especificaciones de productos y documentos técnicos
  - Descargas: controladores certificados, parches y actualizaciones de software

**Página web de asistencia de Dell:** [support.dell.com](http://support.dell.com)

**NOTA:** seleccione su región para ver la página de asistencia correspondiente.

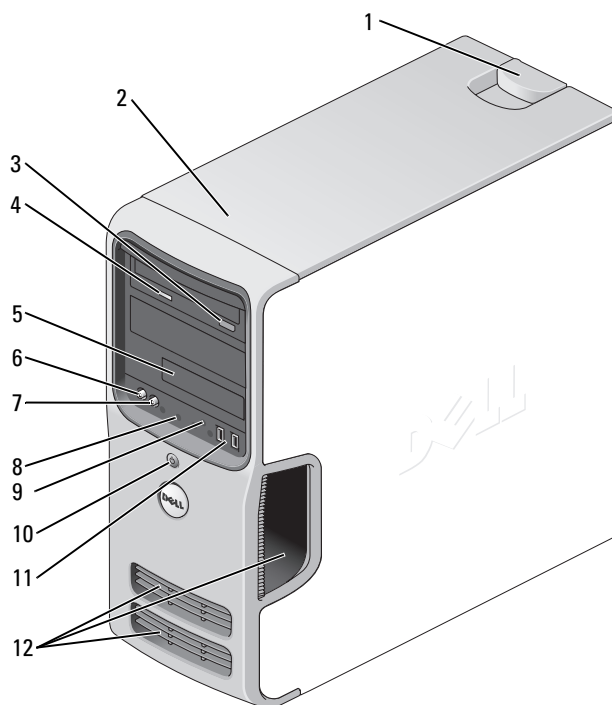
**NOTA:** los clientes de corporaciones, de administraciones públicas y del sector educativo también pueden utilizar la página web de asistencia preferente de Dell personalizada ([premier.support.dell.com](http://premier.support.dell.com)).

¿Qué está buscando?	Dónde encontrarlo
<ul style="list-style-type: none"> <li>• Desktop System Software (DSS): si reinstala el sistema operativo, también debe reinstalar la utilidad DSS. DSS proporciona actualizaciones críticas para el sistema operativo y soporte para las unidades de disquete USB de 3,5 pulgadas, unidades ópticas y dispositivos USB de Dell™. DSS es necesario para que el ordenador Dell funcione correctamente. El software detecta automáticamente el ordenador y el sistema operativo e instala las actualizaciones adecuadas según la configuración.</li> </ul>	<p>Para descargar Desktop System Software:</p> <ol style="list-style-type: none"> <li><b>1</b> Vaya a <a href="http://support.dell.com">support.dell.com</a> y haga clic en <b>Downloads</b> (Descargas).</li> <li><b>2</b> Especifique la etiqueta de servicio o el modelo del producto.</li> <li><b>3</b> En el menú desplegable <b>Download Category</b> (Categoría de descarga), haga clic en <b>All</b> (Todas).</li> <li><b>4</b> Seleccione el sistema operativo y el idioma, y haga clic en <b>Submit</b> (Enviar).</li> <li><b>5</b> En <b>Select a Device</b> (Seleccione un dispositivo), vaya a <b>System and Configuration Utilities</b> (Utilidades del sistema y de configuración) y haga clic en <b>Dell Desktop System Software</b>.</li> </ol>
<ul style="list-style-type: none"> <li>• Cómo utilizar Windows XP</li> <li>• Cómo trabajar con programas y archivos</li> <li>• Cómo personalizar el escritorio</li> </ul>	<p><b>Centro de ayuda y soporte técnico de Windows</b></p> <ol style="list-style-type: none"> <li><b>1</b> Haga clic en <b>Inicio</b>→ <b>Ayuda y soporte técnico</b>.</li> <li><b>2</b> Escriba una palabra o frase que describa el problema y luego haga clic en el icono de flecha.</li> <li><b>3</b> Haga clic en el tema que describa el problema.</li> <li><b>4</b> Siga las instrucciones que aparecen en la pantalla.</li> </ol>




# Instalación y uso del ordenador

## Vista frontal del ordenador



1	<b>Pestillo de liberación de la cubierta</b>	Utilice este pestillo para extraer la cubierta. Consulte “Extracción de la cubierta del ordenador” en la página 71.
2	<b>Ubicación de la etiqueta de servicio</b>	La etiqueta de servicio sirve para identificar el ordenador cuando visite la página web de asistencia de Dell o cuando llame al servicio de asistencia técnica.
3	<b>Botón de expulsión de CD o DVD</b>	Presione este botón para expulsar un disco de la unidad de CD o DVD.

4	Indicador luminoso de actividad de la unidad de CD o DVD	Este indicador luminoso está encendido mientras el ordenador lee datos de la unidad de CD o DVD.
5	Unidad FlexBay	Puede contener una unidad de disquete o un lector de tarjetas multimedia opcionales. Para obtener información sobre el uso del lector de tarjetas multimedia, consulte “Uso de un lector de tarjetas multimedia (opcional)” en la página 25.
6	Conector para micrófono	Utilice el conector para micrófono para conectar un micrófono de PC para la entrada de voz o música a un programa de sonido o de telefonía. En ordenadores con tarjeta de sonido, el conector para micrófono se encuentra en la tarjeta.
7	Conector para auriculares	Utilice este conector para conectar auriculares y la mayoría de los altavoces.
8	Indicadores luminosos de diagnóstico (4)	Utilice estos indicadores luminosos como ayuda para solucionar problemas del ordenador basándose en el código de diagnóstico. Para obtener más información, consulte “Indicadores luminosos de diagnóstico” en la página 55.
9	Indicador luminoso de actividad del disco duro	El indicador luminoso de actividad de la unidad de disco duro se enciende cuando el ordenador lee o graba datos en la unidad de disco duro. Este indicador luminoso también puede encenderse cuando un dispositivo, como por ejemplo el reproductor de CD, está en funcionamiento.
10	Botón de encendido, indicador luminoso de alimentación	<p>Presione el botón de encendido para encender el ordenador. El indicador luminoso del centro de este botón indica el estado de la alimentación. Para obtener más información, consulte “Controles e indicadores luminosos” en la página 120.</p> <p> <b>AVISO:</b> para evitar la pérdida de datos, no utilice el botón de encendido para apagar el ordenador. En su lugar, apague el ordenador mediante el sistema operativo.</p>
11	Conectores USB 2.0 (2)	Utilice los conectores USB frontales para los dispositivos que conecte ocasionalmente, como por ejemplo palancas de mando y cámaras, o para los dispositivos USB de inicio. Para obtener más información sobre cómo iniciar el ordenador desde un dispositivo USB, consulte “Opciones del programa de configuración del sistema” en la página 123. Se recomienda utilizar los conectores USB posteriores para los dispositivos que están conectados habitualmente, como impresoras y teclados.

---

12 Rejillas de ventilación

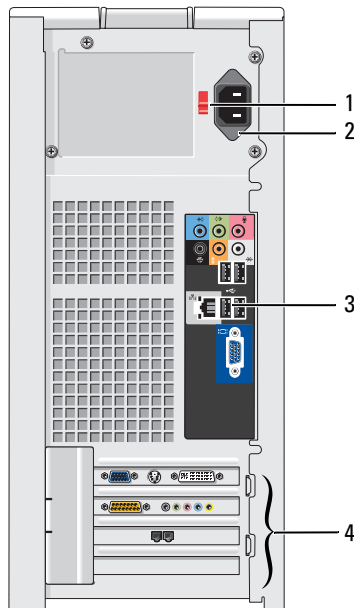
Para conseguir una refrigeración adecuada, no bloquee las rejillas de ventilación.

➔ **AVISO:** procure que haya un espacio de cinco centímetros como mínimo entre todas las rejillas y los objetos que tengan cerca.

➔ **AVISO:** mantenga el área de ventilación limpia y sin polvo para garantizar que el ordenador esté bien ventilado. Para limpiar esta área, utilice únicamente un paño seco a fin de evitar daños causados por la humedad.

---

## Vista posterior del ordenador

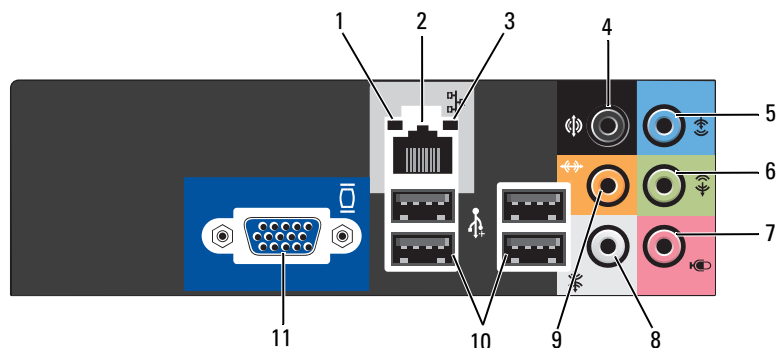


---

1	Selector de voltaje	Para obtener más información, consulte las instrucciones de seguridad incluidas en la <i>Guía de información del producto</i> .
2	Conector de alimentación	Utilice este conector para conectar el cable de alimentación.
3	Conectores del panel posterior	Enchufe los dispositivos USB, de audio y de otro tipo en el conector apropiado. Para obtener más información, consulte “Conectores del panel posterior” en la página 16.
4	Ranuras para tarjeta	Conectores de acceso a las tarjetas PCI y PCI Express instaladas.

---

## Conectores del panel posterior




<p>1 Indicador luminoso de integridad del enlace</p>	<ul style="list-style-type: none"> <li>• Luz verde: existe una conexión correcta entre una red a 10 Mbps y el ordenador.</li> <li>• Luz naranja: existe una conexión correcta entre una red a 100 Mbps y el ordenador.</li> <li>• Luz apagada: el ordenador no detecta ninguna conexión física a la red.</li> </ul>
<p>2 Conector del adaptador de red</p>	<p>Para conectar el ordenador a una red o un dispositivo de banda ancha, enchufe un extremo del cable de red en un puerto de red, en un dispositivo de red o en un dispositivo de banda ancha. Enchufe el otro extremo del cable de red en el conector del adaptador de red, situado en el panel posterior del ordenador. Cuando el cable de red se haya enchufado correctamente, oirá un clic.</p> <p><b>NOTA:</b> no enchufe un cable telefónico en el conector de red.</p> <p>En ordenadores con tarjeta de conector de red, utilice el conector de la tarjeta. Se recomienda utilizar cables y conectores de la categoría 5 para la red. Si debe utilizar cables de categoría 3, fuerce la velocidad de la red a 10 Mbps para garantizar un funcionamiento fiable.</p>
<p>3 Indicador luminoso de actividad de la red</p>	<p>Emite una luz amarilla parpadeante cuando el ordenador transmite o recibe datos a través de la red. Si hay un gran volumen de tráfico en la red, la luz del indicador luminoso puede parecer fija en lugar de parpadeante.</p>
<p>4 Conector para sonido envolvente</p>	<p>Utilice el conector negro para sonido envolvente para conectar altavoces multicanal.</p>



5	Conector de línea de entrada	Utilice el conector azul de línea de entrada para conectar un dispositivo de grabación/reproducción, como un reproductor de casetes, de CD o de vídeo. En ordenadores con tarjeta de sonido, utilice el conector de la tarjeta.
6	Conector de línea de salida	Utilice el conector verde de línea de salida (disponible en ordenadores con sonido integrado) para conectar auriculares y la mayoría de los altavoces con amplificadores integrados. En ordenadores con tarjeta de sonido, utilice el conector de la tarjeta.
7	Micrófono	Utilice el conector rosa para conectar un micrófono de PC para la entrada de voz o música a un programa de sonido o de telefonía. En ordenadores con tarjeta de sonido, el conector para micrófono se encuentra en la tarjeta.
8	Conector para sonido envolvente lateral	Utilice el conector plateado para proporcionar sonido envolvente mejorado para ordenadores equipados con altavoces 7.1. En ordenadores con tarjeta de sonido, el conector para micrófono se encuentra en la tarjeta.
9	Conector central/para tonos graves	Utilice el conector amarillo para conectar un altavoz a un canal de audio LFE (efectos de baja frecuencia).
10	Conectores USB 2.0 (4)	Utilice los conectores USB posteriores para los dispositivos que están conectados habitualmente, como impresoras y teclados.  Se recomienda utilizar los conectores USB frontales para los dispositivos que conecte ocasionalmente, como por ejemplo palancas de mando y cámaras.
11	Conector de vídeo VGA	Conecte el cable VGA del monitor al conector VGA del ordenador. En ordenadores con tarjeta de vídeo, utilice el conector de la tarjeta.

## Configuración de la impresora

 **AVISO:** antes de conectar una impresora al ordenador, complete la configuración del sistema operativo.

Consulte la documentación incluida con la impresora para ver información de configuración, incluidos los procedimientos para:

- Obtener e instalar los controladores actualizados
- Conectar la impresora al ordenador
- Cargar el papel e instalar el cartucho de tóner o de tinta

Para obtener asistencia técnica, consulte el manual del propietario de la impresora o póngase en contacto con el fabricante.

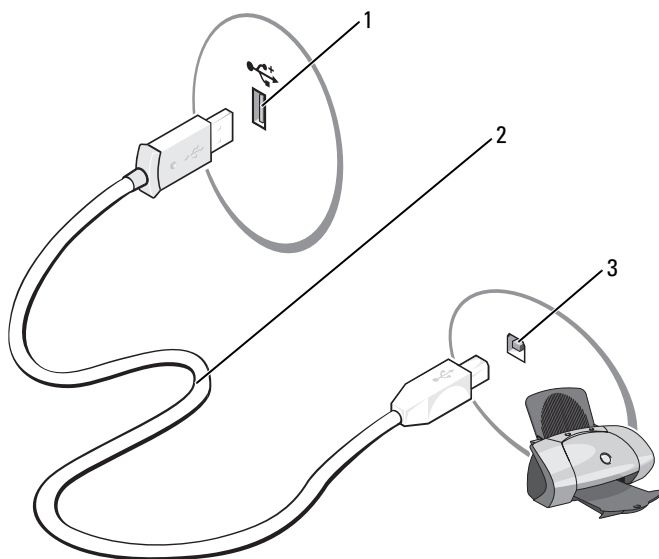
## Cable de impresora

La impresora se conecta al ordenador mediante un cable USB. Es posible que con la impresora no se suministre el cable de impresora, de modo que si compra uno, asegúrese de que es compatible con la impresora. Si ha adquirido un cable de impresora al mismo tiempo que el ordenador, puede que el cable esté incluido en la caja del ordenador.

## Conexión de una impresora

**NOTA:** es posible conectar dispositivos USB mientras el ordenador está encendido.

- 1 Complete la configuración del sistema operativo, si todavía no lo ha hecho.
- 2 Conecte el cable de impresora USB a los conectores USB del ordenador y de la impresora. Los conectores USB sólo admiten una posición de encaje.



1 Conector USB del ordenador    2 Cable de impresora USB    3 Conector USB de la impresora

- 3 Encienda la impresora y luego encienda el ordenador. Si aparece la ventana **Asistente para agregar nuevo hardware**, haga clic en **Cancelar**.
- 4 Instale el controlador de la impresora, si es necesario. Consulte la documentación incluida con la impresora.

## Conexión a Internet

 **NOTA:** los proveedores de servicios de Internet (ISP) y sus ofertas difieren según el país.

Para conectarse a Internet, se necesitan un módem o una conexión de red y un proveedor de servicios de Internet (ISP). El ISP puede ofrecerle una o varias de las opciones de conexión a Internet siguientes:

- Conexiones telefónicas con acceso a Internet a través de una línea telefónica. Las conexiones de este tipo son considerablemente más lentas que las conexiones DSL y de módem por cable.
- Conexiones DSL con acceso a Internet de alta velocidad a través de la línea telefónica existente. Este tipo de conexión permite acceder a Internet y utilizar simultáneamente el teléfono en la misma línea.
- Conexiones de módem por cable con acceso a Internet de alta velocidad a través de la línea de televisión por cable local.

Si utiliza una conexión telefónica, conecte una línea telefónica al conector de módem del ordenador y a la toma telefónica de pared antes de configurar la conexión a Internet. Si utiliza una conexión DSL o de módem por cable, póngase en contacto con su ISP para obtener las instrucciones de configuración.

### Configuración de la conexión a Internet

Para configurar una conexión a Internet con un acceso directo del escritorio proporcionado por un ISP:

- 1 Guarde y cierre los archivos que tenga abiertos y salga de todos los programas.
- 2 Haga doble clic en el icono del ISP en el escritorio de Microsoft® Windows®.
- 3 Siga las instrucciones que aparecen en la pantalla para completar la configuración.

Si no dispone de un icono del ISP en el escritorio o si desea configurar una conexión a Internet con otro ISP:

- 1 Guarde y cierre los archivos que tenga abiertos y salga de todos los programas.
- 2 Haga clic en el botón **Inicio** y seleccione **Internet Explorer**.  
Aparece el **Asistente para conexión nueva**.
- 3 Haga clic en **Conectarse a Internet**.
- 4 En la ventana siguiente, haga clic en la opción apropiada:
  - Si no tiene ningún ISP y desea seleccionar uno, haga clic en **Elegir de una lista de proveedores de servicios Internet (ISP)**.
  - Si su ISP ya le ha proporcionado la información de configuración, pero no dispone de un CD de configuración, haga clic en **Establecer mi conexión manualmente**.
  - Si dispone de un CD, haga clic en **Usar el CD que tengo de un proveedor de servicios Internet (ISP)**.
- 5 Haga clic en **Siguiente**.

Si ha seleccionado **Establecer mi conexión manualmente**, siga con el paso 6. En caso contrario, siga las instrucciones que aparecen en la pantalla para completar la configuración.

 **NOTA:** si no sabe qué tipo de conexión debe seleccionar, póngase en contacto con su ISP.

6 Haga clic en la opción apropiada de **¿Cómo desea conectar a Internet?** y haga clic en **Siguiente**.

7 Utilice la información de configuración proporcionada por el ISP para completar la configuración.

Si tiene problemas para conectarse a Internet, consulte “Problemas con el correo electrónico, el módem e Internet” en la página 40. Si no puede conectarse a Internet, pero sí ha podido en ocasiones anteriores, es probable que el servicio del ISP se haya interrumpido. Póngase en contacto con su ISP para comprobar el estado del servicio o intente conectarse más tarde.

## Reproducción de CD y DVD

➡ **AVISO:** no ejerza presión sobre la bandeja de la unidad de CD o DVD al abrirla y cerrarla. Mantenga la bandeja cerrada cuando no utilice la unidad.

➡ **AVISO:** no mueva el ordenador mientras se reproduce un CD o DVD.

- 1 Presione el botón de expulsión de la parte frontal de la unidad.
- 2 Coloque el disco en el centro de la bandeja con la etiqueta hacia arriba.











- 3 Presione el botón de expulsión o empuje suavemente la bandeja.

Si desea formatear CD para almacenar datos, crear CD de música o copiar CD, consulte el software para CD incluido con el ordenador.

📌 **NOTA:** asegúrese de que no incumple la legislación sobre copyright al crear un CD.

Un reproductor de CD incluye los botones básicos siguientes:












---

	Reproducir
	Retroceder en la pista actual
	Pausa
	Avanzar en la pista actual
	Detener
	Ir a la pista anterior
	Expulsar
	Ir a la pista siguiente

---

Un reproductor de DVD incluye los botones básicos siguientes:


---

	Detener
	Reiniciar el capítulo actual
	Reproducir
	Avance rápido
	Pausa
	Retroceso rápido
	Avanzar un fotograma en modo de pausa
	Ir al título o capítulo siguiente
	Reproducir continuamente el título o capítulo actual
	Ir al título o capítulo anterior
	Expulsar

---

Para obtener más información sobre cómo reproducir un CD o DVD, haga clic en la opción de ayuda en el reproductor de CD o DVD (si está disponible).

## Ajuste del volumen

 **NOTA:** si los altavoces están silenciados, no oírás la reproducción del CD o DVD.

- 1 Haga clic en el botón **Inicio**, seleccione **Todos los programas**→ **Accesorios**→ **Entretenimiento** y haga clic en **Control de volumen**.
- 2 En la ventana **Control de volumen**, haga clic en la barra de la columna **Control de volumen** y arrástrela hacia arriba o hacia abajo para aumentar o reducir el volumen.


Para obtener más información sobre las opciones de control de volumen, haga clic en **Ayuda** en la ventana **Control de volumen**.

## Ajuste de la imagen

Si aparece un mensaje de error donde se indica que la resolución y la intensidad de color actuales ocupan demasiada memoria y no permiten la reproducción del DVD, ajuste las propiedades de la pantalla:

- 1 Haga clic en el botón **Inicio** y seleccione **Panel de control**.
- 2 En **Elija una categoría**, haga clic en **Apariencia y temas**.
- 3 En **Elija una tarea**, haga clic en **Cambiar la resolución de pantalla**.
- 4 En la ventana **Propiedades de pantalla**, haga clic en la barra de **Resolución de pantalla** y arrástrela para cambiar el valor a **800 por 600 píxeles**.
- 5 Haga clic en el menú desplegable de **Calidad del color** y seleccione **Media (16 bits)**.
- 6 Haga clic en **Aceptar**.

## Copia de CD y DVD


 **NOTA:** asegúrese de que no incumple la legislación sobre copyright al crear un CD o un DVD.

Esta sección es aplicable únicamente a ordenadores con unidades de CD-RW, DVD+/-RW o CD-RW/DVD (combinada).


 **NOTA:** los tipos de unidades de CD o DVD que ofrece Dell pueden variar según el país.

En las instrucciones siguientes se explica cómo realizar una copia exacta de un CD o un DVD. Puede utilizar Sonic DigitalMedia para otros fines, como crear CD de música a partir de archivos de audio almacenados en el ordenador o realizar copias de seguridad de datos importantes. Si necesita ayuda, abra Sonic DigitalMedia y después haga clic en el icono de signo de interrogación situado en la esquina superior derecha de la ventana.

## Cómo copiar un CD o DVD

 **NOTA:** las unidades combinadas de CD-RW/DVD no pueden grabar en medios de DVD. Si dispone de una unidad combinada de CD-RW/DVD y experimenta problemas de grabación, vaya a la página web de asistencia de Sonic ([www.sonic.com](http://www.sonic.com)) para obtener los parches de software disponibles.

Las unidades de grabación de DVD instaladas en los ordenadores Dell™ pueden grabar en medios de DVD+/-R, DVD+/-RW y DVD+R DL (capa dual) y leer datos de éstos, pero no pueden grabar en medios de DVD-RAM ni DVD-R DL y es posible que tampoco puedan leer datos de éstos.

 **NOTA:** la mayoría de los DVD comerciales están protegidos por leyes de copyright y no se pueden copiar mediante Sonic DigitalMedia.

- 1 Haga clic en **Inicio**→ **Todos los programas**→ **Sonic**→ **DigitalMedia Projects** (Proyectos DigitalMedia)→ **Copy** (Copiar)→ **Disc Copy** (Copiar disco).
- 2 Para copiar el CD o DVD:
  - Si tiene una unidad de CD o DVD, asegúrese de que la configuración sea correcta y haga clic en **Disc Copy** (Copiar disco). El ordenador lee el CD o DVD de origen y copia los datos en una carpeta temporal del disco duro.  
Cuando se le solicite, inserte un CD o DVD en blanco en la unidad y haga clic en **OK** (Aceptar).
  - Si tiene dos unidades de CD o DVD, seleccione la unidad en la que ha insertado el CD o DVD de origen y haga clic en el botón **Disc Copy** (Copiar disco). El ordenador copia los datos del CD o DVD de origen en el CD o DVD en blanco.

Una vez que haya terminado de copiar el CD o DVD de origen, el CD o DVD creado se expulsa automáticamente.

## Uso de CD y DVD en blanco

Las unidades de CD-RW sólo pueden grabar en medios de grabación de CD (incluidos CD-RW de alta velocidad), mientras que las unidades de grabación de DVD pueden grabar en medios de CD y DVD.

Utilice CD-R en blanco para grabar música o guardar archivos de datos de forma permanente. Tras crear un CD-R, no es posible volver a grabar en él (consulte la documentación de Sonic para obtener más información). Utilice CD-RW en blanco para grabar en CD o para borrar, regrabar o actualizar datos en CD.

Los DVD+/-R en blanco se pueden utilizar para guardar grandes cantidades de información de forma permanente. Una vez creado un DVD+/-R, es posible que no pueda realizar nuevas grabaciones en él si lo ha “finalizado” o “cerrado” en la fase final del proceso de creación. Utilice un DVD+/-RW en blanco si tiene la intención de borrar, regrabar o actualizar la información del disco posteriormente.

## Unidades de grabación de CD

Tipo de medio	Lectura	Escritura	Regrabable
CD-R	Sí	Sí	No
CD-RW	Sí	Sí	Sí

## Unidades de grabación de DVD

Tipo de medio	Lectura	Escritura	Regrabable
CD-R	Sí	Sí	No
CD-RW	Sí	Sí	Sí
DVD+R	Sí	Sí	No
DVD-R	Sí	Sí	No
DVD+RW	Sí	Sí	Sí
DVD-RW	Sí	Sí	Sí
DVD+R DL	Sí	Sí	No

## Sugerencias útiles

- Utilice el Explorador de Microsoft® Windows® para arrastrar archivos y soltarlos en un CD-R o CD-RW sólo después de que haya iniciado Sonic DigitalMedia y haya abierto un proyecto DigitalMedia.
- Utilice CD-R para grabar los CD de música que desee reproducir en equipos estéreo estándar. Los CD-RW no se reproducen en la mayoría de los equipos estéreo domésticos o para automóvil.
- No es posible crear DVD de audio con Sonic DigitalMedia.
- Los archivos MP3 de música sólo se pueden reproducir en reproductores de MP3 o en ordenadores en que se haya instalado software MP3.
- Es posible que los reproductores de DVD disponibles en el mercado para sistemas de cine en casa no admitan todos los formatos de DVD disponibles. Si desea obtener una lista con los formatos que admite el reproductor de DVD, consulte la documentación proporcionada con el reproductor o póngase en contacto con el fabricante.
- Cuando grave en un CD-R o CD-RW en blanco, no ocupe su capacidad máxima; por ejemplo, no copie un archivo de 650 MB en un CD en blanco de 650 MB. La unidad de CD-RW necesita entre 1 y 2 MB del espacio en blanco para finalizar la grabación.
- Utilice un CD-RW en blanco para practicar hasta que esté familiarizado con las técnicas de grabación de CD. Si comete un error, podrá borrar los datos del CD-RW y volver a intentarlo. También puede utilizar CD-RW en blanco para probar proyectos con archivos de música antes de grabarlos de forma permanente en un CD-R en blanco.
- Para obtener más información, visite la página web de Sonic ([www.sonic.com](http://www.sonic.com)).



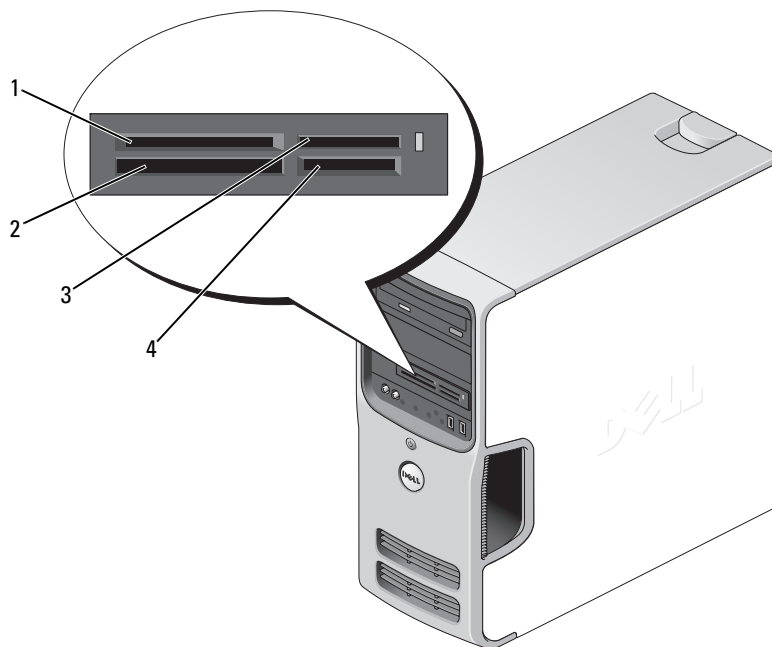
## Uso de un lector de tarjetas multimedia (opcional)

Utilice el lector de tarjetas multimedia para transferir datos directamente al ordenador.

El lector de tarjetas multimedia admite los tipos de memoria siguientes:

- xD-Picture Card
- Tarjeta SmartMedia (SMC)
- CompactFlash tipo I y II (CF I/II)
- Tarjeta MicroDrive
- Tarjeta SecureDigital (SD)
- MultiMediaCard (MMC)
- Memory Stick (MS/MS Pro)

Para obtener información sobre cómo instalar un lector de tarjetas multimedia, consulte “Instalación de un lector de tarjetas multimedia” en la página 108.



1 Tarjetas xD-Picture Card  
y SmartMedia (SMC)

2 Tarjetas CompactFlash tipo  
I y II (CF I/II) y MicroDrive

3 Memory Stick (MS/MS Pro)

4 Tarjeta SecureDigital (SD)/  
MultiMediaCard (MMC)

Para utilizar el lector de tarjetas multimedia:

- 1 Compruebe la orientación de los medios o de la tarjeta para insertarlos correctamente.
- 2 Introduzca el medio o la tarjeta por la ranura correcta hasta que quede completamente asentado en el conector.

Si encuentra resistencia, no fuerce el medio ni la tarjeta. Compruebe la orientación de la tarjeta e inténtelo de nuevo.

## Conexión de dos monitores



**PRECAUCIÓN:** antes de iniciar cualquiera de los procedimientos descritos en esta sección, siga las instrucciones de seguridad incluidas en la *Guía de información del producto*.

Si ha adquirido una tarjeta gráfica que admite dos monitores, siga las instrucciones para conectarlos y activarlos. Estas instrucciones le indican cómo conectar dos monitores (cada uno con un conector VGA), un monitor con un conector VGA y un monitor con un conector DVI, o un televisor.



**AVISO:** si va a conectar dos monitores que disponen de conectores VGA, necesitará el adaptador DVI opcional para conectar el cable. Si va a conectar dos monitores de pantalla plana, al menos uno de ellos debe disponer de un conector VGA. Si va a conectar un televisor, sólo puede conectar un monitor (VGA o DVI) además del televisor.

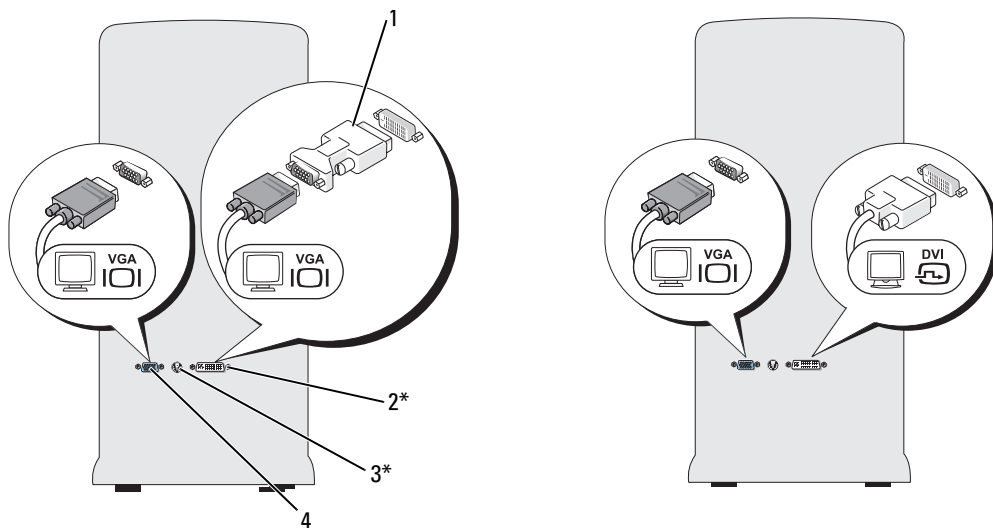
### Conexión de dos monitores con conectores VGA

- 1 Realice los procedimientos descritos en “Antes de comenzar” en la página 69.



**NOTA:** si su ordenador dispone de vídeo integrado, no conecte ninguno de los dos monitores al conector de vídeo integrado. Si el conector de vídeo integrado tiene una tapa, no la quite para conectar el monitor, ya que si lo hace éste no funcionará.

- 2 Conecte uno de los monitores al conector VGA (azul) situado de la parte posterior del ordenador.
- 3 Conecte el otro monitor al adaptador DVI opcional y conecte el adaptador DVI al conector DVI (blanco) de la parte posterior del ordenador.



\*Puede no estar presente en su ordenador.

- |   |                        |   |                       |   |                          |
|---|------------------------|---|-----------------------|---|--------------------------|
| 1 | Adaptador DVI opcional | 2 | Conector DVI (blanco) | 3 | Conector de salida de TV |
| 4 | Conector VGA (azul)    |   |                       |   |                          |

### Conexión de un monitor con un conector VGA y un monitor con un conector DVI

- 1 Realice los procedimientos descritos en “Antes de comenzar” en la página 69.
- 2 Enchufe el conector VGA del monitor en el conector VGA (azul) de la parte posterior del ordenador.
- 3 Enchufe el conector DVI del otro monitor en el conector DVI (blanco) de la parte posterior del ordenador.

### Conexión de un televisor

**NOTA:** para conectar el televisor al ordenador, debe adquirir un cable S-Video, disponible en la mayoría de las tiendas de electrónica. Este cable no se entrega con el ordenador.

- 1 Realice los procedimientos descritos en “Antes de comenzar” en la página 69.
- 2 Conecte un extremo del cable S-Video al conector de salida de TV opcional situado en la parte posterior del ordenador.
- 3 Conecte el otro extremo del cable S-Video al conector de entrada de S-Video del televisor.
- 4 Conecte el monitor VGA o DVI.

## Cambio de la configuración de la pantalla

- 1 Después de conectar los monitores o el televisor, encienda el ordenador.  
El escritorio de Microsoft® Windows® se muestra en el monitor principal.
- 2 Active el modo de clonación o el modo de escritorio ampliado en la configuración de la pantalla.
  - En el modo de clonación, ambos monitores muestran la misma imagen.
  - En el modo de escritorio ampliado, puede arrastrar objetos de una pantalla a la otra, con lo que se dobla la cantidad de espacio de trabajo visible.

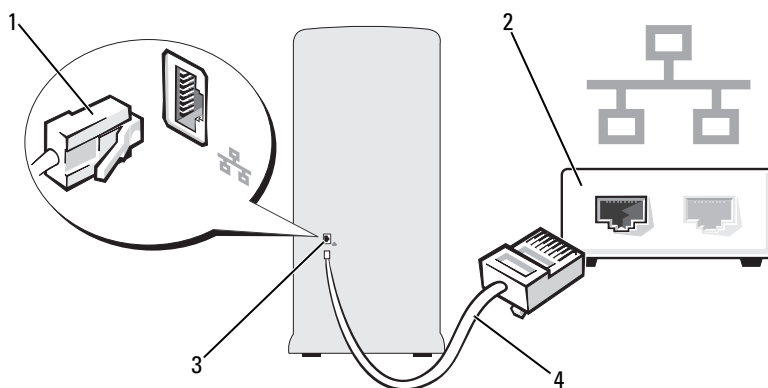
Para obtener información sobre cómo cambiar la configuración de pantalla para la tarjeta gráfica, consulte la guía del usuario en el Centro de ayuda y soporte técnico. Para ello, haga clic en el botón **Inicio**, en **Ayuda y soporte técnico**, en **User and system guides** (Guías del usuario y del sistema), en **Device guides** (Guías de dispositivo) y, finalmente, en la guía de la tarjeta gráfica pertinente.

## Configuración de una red particular y de oficina

### Conexión a un adaptador de red

➔ **AVISO:** enchufe el cable de red en el conector del adaptador de red del ordenador. No enchufe el cable de red en el conector del módem del ordenador. No enchufe un cable de red en una toma telefónica de pared.

- 1 Conecte el cable de red al conector del adaptador de red, que está situado en la parte posterior del ordenador.  
Inserte el cable hasta que encaje en su posición y, a continuación, tire de él suavemente para asegurarse de que está bien encajado.
- 2 Conecte el otro extremo del cable de red a un dispositivo de red.



- |                                 |                      |   |
|---------------------------------|----------------------|---|
| 1 Conector del adaptador de red | 2 Dispositivo de red | 3 Conector del adaptador de red del ordenador |
| 4 Cable de red                  |                      |   |

## Asistente para configuración de red

El sistema operativo Microsoft® Windows® XP proporciona el Asistente para configuración de red, que le guiará en el proceso de compartir archivos, impresoras o una conexión a Internet entre ordenadores de un entorno doméstico o de pequeña oficina.


- 1 Haga clic en el botón **Inicio**, seleccione **Todos los programas**→ **Accesorios**→ **Comunicaciones** y haga clic en **Asistente para configuración de red**.
- 2 En la ventana de bienvenida, haga clic en **Siguiente**.
- 3 Haga clic en **Lista de comprobación para crear una red**.

 **NOTA:** si selecciona el método de conexión **Este equipo se conecta directamente a Internet**, se activa el servidor de seguridad integrado que se proporciona con Windows XP Service Pack.

- 4 Complete la lista de comprobación y realice los preparativos necesarios.
- 5 Vuelva a la pantalla del Asistente para configuración de red y siga las instrucciones que aparecen en la pantalla.

## Administración de energía

Las funciones de administración de energía de Microsoft® Windows® XP pueden reducir la cantidad de electricidad que consume el ordenador cuando está encendido pero no se utiliza. Puede reducir el consumo de energía de únicamente el monitor o la unidad de disco duro, o bien puede utilizar el modo de espera o el modo de hibernación para reducir el consumo de energía de todo el ordenador. Cuando el ordenador sale de un modo de ahorro de energía, el escritorio de Windows vuelve al estado en el que se encontraba antes de que se activara dicho modo.

 **NOTA:** Windows XP Professional incluye funciones de seguridad y de red que no están disponibles en Windows XP Home Edition. Cuando se conecta un ordenador con Windows XP Professional a una red, en algunas ventanas aparecen opciones diferentes relativas a la seguridad y las redes.

## Modo de espera

El modo de espera permite ahorrar energía gracias a que la pantalla y la unidad de disco duro se apagan después de un periodo de inactividad. Cuando el ordenador sale del modo de espera, vuelve al estado en el que se encontraba antes de que se activara dicho modo.

Para establecer que el modo de espera se active automáticamente después de un periodo determinado de inactividad:

- 1 Haga clic en el botón **Inicio** y seleccione **Panel de control**.
- 2 En **Elija una categoría**, haga clic en **Rendimiento y mantenimiento**.
- 3 En ...o **elija un icono de Panel de control**, haga clic en **Opciones de energía**.

Para que el modo de espera se active inmediatamente sin que tenga que transcurrir un periodo de inactividad, haga clic en el botón **Inicio**, haga clic en **Apagar** y seleccione **Suspender**.

Para salir del modo de espera, pulse una tecla o mueva el ratón.



**AVISO:** si se interrumpe la alimentación mientras el ordenador está en el modo de espera, pueden perderse datos.

## Modo de hibernación

El modo de hibernación permite ahorrar energía gracias a que se copian los datos del sistema en un área reservada de la unidad de disco duro y luego se apaga totalmente el ordenador. Cuando el ordenador sale del modo de hibernación, el escritorio vuelve al estado en que se encontraba antes de que se activara dicho modo.

Para activar el modo de hibernación:

- 1 Haga clic en el botón **Inicio** y seleccione **Panel de control**.
- 2 En **Elija una categoría**, haga clic en **Rendimiento y mantenimiento**.
- 3 En ...o **elija un icono de Panel de control**, haga clic en **Opciones de energía**.
- 4 Defina la configuración de la hibernación en las fichas **Combinaciones de energía**, **Opciones avanzadas** e **Hibernación**.

Para salir del modo de hibernación, presione el botón de encendido. El ordenador puede tardar unos segundos en salir del modo de hibernación. Pulsar una tecla o mover el ratón no interrumpirá el modo de hibernación, ya que ni el teclado ni el ratón funcionan cuando el ordenador se encuentra en este modo.

Puesto que el modo de hibernación requiere un archivo especial en la unidad de disco duro con espacio suficiente para almacenar el contenido de la memoria del ordenador, Dell crea un archivo de hibernación con el tamaño apropiado antes de entregar el ordenador al usuario final. Si se daña la unidad de disco duro del ordenador, Windows XP vuelve a crear el archivo de hibernación de forma automática.

## Propiedades de Opciones de energía

Las opciones de modo de espera, de modo de hibernación y otras opciones de energía se definen en la ventana **Propiedades de Opciones de energía**. Para acceder a esta ventana:

- 1 Haga clic en el botón **Inicio** y seleccione **Panel de control**.
- 2 En **Elija una categoría**, haga clic en **Rendimiento y mantenimiento**.
- 3 En **...o elija un icono de Panel de control**, haga clic en **Opciones de energía**.
- 4 Defina la configuración de energía en las fichas **Combinaciones de energía**, **Opciones avanzadas** e **Hibernación**.

### Ficha Combinaciones de energía

Cada configuración de energía estándar se denomina combinación. Si desea seleccionar una de las combinaciones estándar de Windows instaladas en el ordenador, elíjala en el menú desplegable **Combinaciones de energía**. Las opciones para cada combinación aparecen en los campos situados debajo del nombre de la combinación. Cada combinación ofrece diferentes opciones para iniciar el modo de espera o el modo de hibernación, apagar el monitor y apagar la unidad de disco duro.

El menú desplegable **Combinaciones de energía** muestra las combinaciones siguientes:

- **Siempre encendida** (opción predeterminada): si desea utilizar el ordenador sin ahorro de energía.
- **Escritorio u oficina**: si desea utilizar el ordenador en casa o en la oficina y requiere un ahorro de energía mínimo.
- **Presentación**: si desea que el ordenador funcione ininterrumpidamente (sin ahorro de energía).
- **Administración de energía mínima**: si desea que el ordenador funcione con un ahorro mínimo de energía.
- **Batería máxima**: si se trata de un ordenador portátil que funciona con batería durante periodos prolongados.


Si desea cambiar los valores predeterminados de una combinación, haga clic en el menú desplegable de los campos **Apagar monitor**, **Apagar los discos duros**, **Pasar a inactividad** o **El sistema hiberna** y seleccione un tiempo de espera en la lista que se muestra. Cuando se cambia el tiempo de espera de un campo de combinación de forma permanente, se cambian los valores predeterminados de esa combinación, a menos que haga clic en **Guardar como** e introduzca un nombre nuevo para la combinación modificada.



**AVISO:** si establece un tiempo de espera menor para la unidad de disco duro que para el monitor, el ordenador puede parecer bloqueado. Para salir de esta situación, pulse cualquier tecla o haga clic con el ratón. Puede evitar este problema estableciendo un tiempo de espera menor para el monitor que para la unidad de disco duro.

## Ficha Opciones avanzadas

En la ficha **Opciones avanzadas** puede realizar lo siguiente:

- Colocar el icono de opciones de energía  en la barra de tareas de Windows para un acceso rápido
- Configurar el ordenador para que solicite la contraseña de Windows antes de salir del modo de espera o el modo de hibernación
- Programar el botón de encendido para que active el modo de espera o el modo de hibernación, o para que apague el ordenador

Para programar estas funciones, haga clic en una opción del menú desplegable correspondiente y luego haga clic en **Aceptar**.

## Ficha Hibernación

La ficha **Hibernación** permite activar el modo de hibernación. Si desea utilizar las opciones de hibernación que ha definido en la ficha **Combinaciones de energía**, seleccione la casilla de verificación **Habilitar hibernación** en la ficha **Hibernación**.

Para obtener más información sobre las opciones de administración de energía:

- 1 Haga clic en el botón **Inicio** y seleccione **Ayuda y soporte técnico**.
- 2 En la ventana **Ayuda y soporte técnico**, haga clic en **Rendimiento y mantenimiento**.
- 3 En la ventana **Rendimiento y mantenimiento**, haga clic en **Ahorrar energía en el equipo**.

## Activación de la tecnología Cool 'n' Quiet™

La tecnología Cool 'n' Quiet controla automáticamente el rendimiento del procesador del ordenador y ajusta de forma dinámica la frecuencia y el voltaje de funcionamiento de acuerdo con cada tarea. Cuando una aplicación no requiere el máximo rendimiento, es posible ahorrar una cantidad significativa de energía. El rendimiento está diseñado para adaptarse según la situación, es decir, se ofrecerá el rendimiento máximo del procesador cuando sea necesario, y se utilizará el ahorro de energía automático cuando sea posible.

- 1 Ejecute el programa de configuración del sistema y active la tecnología Cool 'n' Quiet usando las opciones de administración de energía (consulte “Programa de configuración del sistema” en la página 122).
- 2 Haga clic en **Inicio**→ **Configuración**→ **Panel de control**→ **Opciones de energía** para acceder a la ventana **Propiedades de Opciones de energía**.
- 3 En la ficha **Combinaciones de energía**, haga clic en el menú desplegable **Combinaciones de energía**, seleccione **Administración de energía mínima** y haga clic en **Aceptar**.



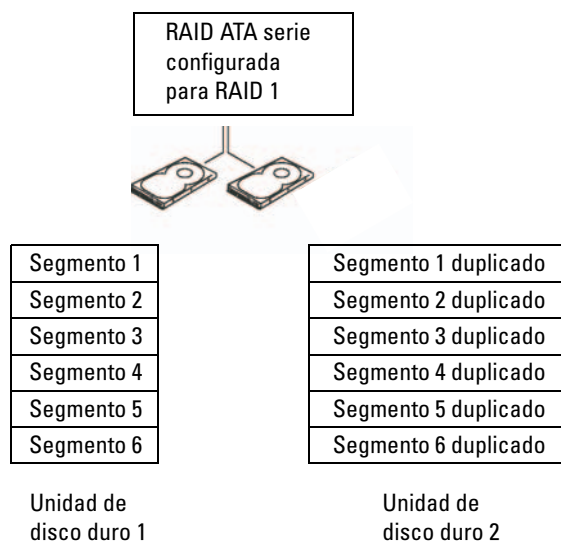
## Configuraciones RAID

En esta sección se proporciona información general sobre la configuración RAID que puede haber seleccionado al adquirir el ordenador. El ordenador admite RAID 1. RAID 1 es aconsejable para aquellos usuarios que deseen un alto nivel de integridad de datos.

Todas las unidades en una configuración RAID deben tener el mismo tamaño para garantizar que la unidad más grande no contenga espacio sin asignar (y, por tanto, inutilizable).

### Configuración RAID 1

RAID 1 emplea una técnica de almacenamiento de redundancia de datos denominada duplicación para mejorar la integridad de los datos. Cuando se graban datos en la unidad principal, los datos también se duplican en la unidad secundaria de la configuración. La configuración RAID 1 sacrifica las altas velocidades de acceso a los datos en beneficio de las ventajas que proporciona en relación con la redundancia de datos.



Si se produce un error en una unidad, las operaciones de lectura y escritura posteriores se dirigen a la unidad que funciona correctamente. De este modo, es posible regenerar una unidad de repuesto a partir de los datos procedentes de la unidad que no ha fallado.



**NOTA:** en una configuración RAID 1, el tamaño de la configuración es igual al tamaño de la unidad menor de la configuración.

## Configuración de las unidades de disco duro para RAID

El ordenador se puede configurar para RAID aunque no se haya seleccionado una configuración RAID en el momento de adquirirlo. Para obtener una explicación de los niveles RAID y sus requisitos, consulte “Configuraciones RAID” en la página 33. Para obtener información sobre cómo instalar una unidad de disco duro, consulte “Unidades de disco duro” en la página 96.

Para configurar volúmenes de unidad de disco duro RAID, utilice la utilidad Nvidia MediaShield para ROM *antes* de instalar el sistema operativo en la unidad de disco duro.

Es necesario establecer el ordenador en el modo de RAID activada antes de empezar.

### Configuración del ordenador con el modo de RAID activada


- 1 Abra el programa de configuración del sistema (consulte “Acceso al programa de configuración del sistema” en la página 122).
- 2 Pulse las teclas de flecha hacia arriba y hacia abajo para resaltar **Drives** (Unidades) y, a continuación, pulse <Intro>.
- 3 Pulse las teclas de flecha hacia arriba y hacia abajo para resaltar el funcionamiento SATA y, a continuación, pulse <Intro>.
- 4 Pulse las teclas de flecha izquierda y derecha para resaltar **RAID On** (RAID activada) y pulse <Intro>.



**NOTA:** para obtener más información sobre las opciones de RAID, consulte “Opciones del programa de configuración del sistema” en la página 123.


- 5 Pulse <Esc>, pulse las teclas de flecha izquierda y derecha para resaltar **Save/Exit** (Guardar/Salir) y, a continuación, pulse <Intro> para salir del programa de configuración del sistema y reanudar el proceso de inicio.

## Uso de la utilidad Nvidia MediaShield para ROM

-  **AVISO:** el procedimiento siguiente causará la pérdida de todos los datos de las unidades de disco duro. Antes de continuar, realice una copia de seguridad de todos los datos que desea conservar.


Para crear una configuración RAID se pueden utilizar unidades de disco duro de cualquier tamaño. Sin embargo, lo idóneo es que las unidades sean del mismo tamaño para evitar tener espacio no asignado o no utilizado. Para obtener una explicación de los niveles RAID y sus requisitos, consulte “Configuraciones RAID” en la página 33. Para obtener información sobre cómo instalar una unidad de disco duro, consulte “Instalación de una unidad de disco duro” en la página 98.

- 1 Active RAID para todas las unidades de disco duro aplicables del ordenador (consulte “Configuración del ordenador con el modo de RAID activada” en la página 34).
- 2 Reinicie el ordenador.
- 3 Cuando se le solicite, pulse <Ctrl><N> para abrir el BIOS de RAID.


 **NOTA:** si aparece el logotipo del sistema operativo, espere hasta que se muestre el escritorio de Microsoft Windows y, a continuación, apague el ordenador e inténtelo de nuevo.

Se abre la ventana **Define a New Array** (Definir una matriz nueva).

- 4 Pulse la tecla de tabulación para ir al campo **RAID Mode** (Modo de RAID).  
Para crear una configuración RAID 1, seleccione **Mirroring** (Duplicación) con las teclas de flecha.
- 5 Pulse la tecla de tabulación para ir al campo **Free Disks** (Discos libres).
- 6 Con las teclas de flecha hacia arriba y hacia abajo, seleccione la unidad de disco duro que desea incluir en la matriz RAID y, a continuación, utilice la tecla de flecha derecha para mover la unidad seleccionada desde el campo **Free Disks** (Discos libres) hasta el campo **Array Disks** (Discos de matriz). Repita el procedimiento para cada uno de los discos que quiera incluir en la matriz RAID.

 **NOTA:** el ordenador admite un máximo de dos unidades por cada matriz RAID 1.

- 7 Después de asignar las unidades de disco duro a la matriz, pulse <F9>.  
Aparece la petición **Clear disk data** (Borrar datos de disco).


 **AVISO:** en el paso siguiente, se perderán todos los datos de las unidades seleccionadas.

- 8 Pulse <Y> para borrar todos los datos de las unidades seleccionadas.

Se abre la ventana **Array List** (Lista de matrices).

- 9 Para revisar los detalles de la matriz que configura, resáltela en la ventana **Array Detail** (Detalles de matriz) mediante las teclas de flecha y pulse <Intro>.

Se abre la ventana **Array Detail** (Detalles de matriz).

 **NOTA:** para eliminar una matriz, selecciónela con las teclas de flecha y pulse <D>.

- 10 Pulse <Intro> para volver a la pantalla anterior.
- 11 Pulse <Ctrl><X> para salir del BIOS de RAID.

## Uso de Nvidia MediaShield

Nvidia MediaShield permite ver y administrar configuraciones RAID.

### Regeneración de una configuración RAID

Si falla una de las unidades de disco duro de una matriz RAID, se puede regenerar la matriz restaurando los datos en una unidad de repuesto.



**NOTA:** la regeneración de una matriz sólo puede realizarse en las configuraciones RAID 1.

- 1 Inicie Nvidia MediaShield.
- 2 Haga clic para seleccionar su configuración RAID (**Mirroring** [Duplicación]) en la ventana de la utilidad de administración.
- 3 Seleccione **Rebuild Array** (Regenerar matriz) en el panel **System Tasks** (Tareas del sistema).  
Se abre la ventana **NVIDIA Rebuild Array Wizard** (Asistente para la regeneración de matrices NVIDIA).
- 4 Haga clic en **Next** (Siguiendo).
- 5 Seleccione la unidad de disco duro que desea regenerar haciendo clic en la casilla de verificación que aparece junto a la unidad.
- 6 Haga clic en **Next** (Siguiendo).
- 7 Haga clic en **Finish** (Finalizar).

Aparece la ventana de la utilidad de administración MediaShield RAID que muestra el estado del proceso de regeneración.



**NOTA:** se puede utilizar el ordenador mientras se está regenerando la matriz.



**NOTA:** para regenerar una matriz, se puede utilizar cualquier disco libre (con RAID activada).


# Solución de problemas


## Sugerencias para la solución de problemas

Al solucionar problemas del ordenador, tenga en cuenta estas sugerencias:

- Si ha añadido o ha extraído una pieza antes de que empezara el problema, revise los procedimientos de instalación y asegúrese de que dicha pieza está instalada correctamente.
- Si un dispositivo periférico no funciona, asegúrese de que está conectado adecuadamente.
- Si aparece un mensaje de error en la pantalla, anote el mensaje exacto. Este mensaje puede ayudar al personal de asistencia técnica a diagnosticar y corregir el problema.
- Si un programa muestra un mensaje de error, consulte la documentación de dicho programa.


## Problemas con la batería

 **PRECAUCIÓN:** existe el peligro de que una batería nueva explote si no se instala correctamente. Sustituya la batería únicamente por una del mismo tipo o de un tipo equivalente recomendado por el fabricante. Deseche las baterías agotadas de acuerdo con las instrucciones del fabricante.

 **PRECAUCIÓN:** antes de iniciar cualquiera de los procedimientos descritos en esta sección, siga las instrucciones de seguridad incluidas en la *Guía de información del producto*.

**SUSTITUYA LA BATERÍA.** Si debe restablecer repetidamente la fecha y la hora después de encender el ordenador, o si se muestran una fecha o una hora incorrectas durante el inicio, sustituya la batería (consulte “Sustitución de la batería” en la página 114). Si la batería sigue sin funcionar correctamente, póngase en contacto con Dell (consulte “Cómo ponerse en contacto con Dell” en la página 136).

## Problemas con las unidades

 **PRECAUCIÓN:** antes de iniciar cualquiera de los procedimientos descritos en esta sección, siga las instrucciones de seguridad incluidas en la *Guía de información del producto*.

**ASEGÚRESE DE QUE MICROSOFT® WINDOWS® RECONOCE LA UNIDAD.** Haga clic en el botón Inicio y seleccione Mi PC. Si la unidad de disquete, CD o DVD no está en la lista, realice una exploración completa con el software antivirus para comprobar si hay virus y eliminarlos. A veces, los virus pueden impedir que Windows reconozca la unidad.

**ASEGÚRESE DE QUE LA UNIDAD ESTÁ ACTIVADA EN EL PROGRAMA DE CONFIGURACIÓN DEL SISTEMA.** Consulte “Programa de configuración del sistema” en la página 122.

### **PRUEBE LA UNIDAD.**

- Inserte otro disquete, CD o DVD para descartar la posibilidad de que el medio original sea defectuoso.
- Inserte un medio de inicio y reinicie el ordenador.


**LIMPIE LA UNIDAD O EL DISCO.** Consulte “Limpieza del ordenador” en la página 132.


**COMPRUEBE LAS CONEXIONES DE LOS CABLES.**

**EJECUTE EL SOLUCIONADOR DE PROBLEMAS DE HARDWARE.** Consulte “Solución de incompatibilidades de software y hardware” en la página 63.

**EJECUTE DELL DIAGNOSTICS.** Consulte “Dell Diagnostics” en la página 59.

## Problemas con las unidades de CD y DVD

 **NOTA:** la vibración de las unidades de CD o DVD de alta velocidad es normal y puede ocasionar ruido, pero no indica ningún defecto en la unidad ni en el CD o DVD.

 **NOTA:** debido a los diferentes formatos de disco que se utilizan en las diferentes regiones del mundo, no todos los DVD funcionan en todas las unidades de DVD.

### **AJUSTE EL CONTROL DE VOLUMEN DE WINDOWS.**

- Haga clic en el icono de altavoz, situado en la esquina inferior derecha de la pantalla.
- Asegúrese de que el volumen está activado haciendo clic en la barra deslizante y arrastrándola hacia arriba.
- Asegúrese de que el volumen no está enmudecido haciendo clic en las casillas que estén seleccionadas.

**COMPRUEBE LOS ALTAVOCES Y EL ALTAVOZ DE TONOS GRAVES.** Consulte “Problemas con el sonido y los altavoces” en la página 51.

## Problemas al grabar en una unidad de CD/DVD-RW

**CIERRE LOS DEMÁS PROGRAMAS.** La unidad de CD/DVD-RW debe recibir un flujo de datos continuo durante la grabación. Si el flujo se interrumpe, se producirá un error. Cierre todos los programas antes de grabar en el CD/DVD-RW.

### **DESACTIVE EL MODO DE ESPERA EN WINDOWS ANTES DE GRABAR EN UN CD/DVD-RW.**

- 1 Haga clic en el botón **Inicio** y seleccione **Panel de control**.
- 2 En **Elija una categoría**, haga clic en **Rendimiento y mantenimiento**.
- 3 En **...** elija un icono de **Panel de control**, haga clic en **Opciones de energía**.
- 4 Desde la ficha **Combinaciones de energía**, seleccione **Siempre encendida**.

## Problemas con la unidad de disco duro

### **EJECUTE UNA COMPROBACIÓN DE DISCO.**

- 1 Haga clic en el botón **Inicio** y seleccione **Mi PC**.
- 2 Haga clic con el botón derecho del ratón en **Disco local C:**.
- 3 Haga clic en **Propiedades**.
- 4 Seleccione la ficha **Herramientas**.
- 5 En **Comprobación de errores**, haga clic en **Comprobar ahora**.
- 6 Haga clic en **Examinar e intentar recuperar los sectores defectuosos**.
- 7 Seleccione **Iniciar**.

## Problemas con el correo electrónico, el módem e Internet



**PRECAUCIÓN:** antes de iniciar cualquiera de los procedimientos descritos en esta sección, siga las instrucciones de seguridad incluidas en la *Guía de información del producto*.



**NOTA:** conecte el módem únicamente a una toma telefónica analógica. El módem no funciona si está conectado a una red telefónica digital.

### COMPRUEBE LA CONFIGURACIÓN DE SEGURIDAD DE MICROSOFT OUTLOOK® EXPRESS.

Si no puede abrir los archivos adjuntos del correo electrónico:

- 1 En Outlook Express, haga clic en **Herramientas**, en **Opciones** y en **Seguridad**.
- 2 Haga clic en **No permitir que se guarden o abran archivos adjuntos** para deseleccionar la casilla.

### COMPRUEBE LA CONEXIÓN DE LA LÍNEA TELEFÓNICA.

#### COMPRUEBE LA TOMA TELEFÓNICA.

#### CONECTE EL MÓDEM DIRECTAMENTE A LA TOMA TELEFÓNICA DE PARED.

#### UTILICE OTRA LÍNEA TELEFÓNICA.

- Verifique que la línea telefónica esté conectada a la toma del módem. Este conector está indicado mediante una etiqueta verde o un icono de conector.
- Asegúrese de que oye un clic al insertar el conector de la línea telefónica en el módem.
- Desconecte la línea telefónica del módem y conéctela a un teléfono. Espere el tono de marcación.
- Si dispone de otros dispositivos telefónicos que comparten la línea, por ejemplo, un contestador automático, una máquina de fax, un protector contra sobrevoltajes o un divisor de línea, omítalos y utilice el teléfono para conectar el módem directamente a la toma telefónica de pared. Si utiliza una línea cuya longitud es de 3 metros o más, pruebe con una línea más corta.

**EJECUTE LOS DIAGNÓSTICOS DE MODEM HELPER.** Haga clic en el botón **Inicio**, seleccione **Todos los programas** y haga clic en **Modem Helper**. Siga las instrucciones que aparecen en la pantalla para identificar y resolver los problemas del módem. Modem Helper no está disponible en todos los ordenadores.



### **COMPRUEBE QUE EL MÓDEM SE COMUNICA CON WINDOWS.**

- 1 Haga clic en el botón **Inicio** y seleccione **Panel de control**.
  - 2 Haga clic en **Impresoras y otro hardware**.
  - 3 Haga clic en **Opciones de teléfono y módem**.
  - 4 Seleccione la ficha **Módems**.
  - 5 Haga clic en el puerto **COM** del módem.
  - 6 Haga clic en **Propiedades**, seleccione la ficha **Diagnóstico** y haga clic en **Consultar módem** para verificar que el módem se comunica con Windows.
- Si todos los comandos reciben respuestas, significa que el módem funciona correctamente.

**ASEGÚRESE DE QUE ESTÁ CONECTADO A INTERNET.** Asegúrese de que está abonado a un proveedor de Internet. Con el programa de correo electrónico Outlook Express abierto, haga clic en **Archivo**. Si la opción **Trabajar sin conexión** está seleccionada, deselectionela y conéctese a Internet. Si necesita ayuda, póngase en contacto con su proveedor de servicios de Internet.

## **Mensajes de error**

Si el mensaje que aparece no figura en la lista siguiente, consulte la documentación del sistema operativo o del programa que se estaba ejecutando cuando ha aparecido el mensaje.

**A FILENAME CANNOT CONTAIN ANY OF THE FOLLOWING CHARACTERS (UN NOMBRE DE ARCHIVO NO PUEDE CONTENER LOS CARACTERES SIGUIENTES): \ / : \* ? " < > |.** No utilice estos caracteres en nombres de archivo.

**A REQUIRED .DLL FILE WAS NOT FOUND (NO SE HA ENCONTRADO UN ARCHIVO .DLL NECESARIO).**

Falta un archivo fundamental en el programa que intenta abrir. Para quitar y volver a instalar el programa:

- 1 Haga clic en el botón **Inicio**, seleccione **Panel de control** y haga clic en **Agregar o quitar programas**.
- 2 Seleccione el programa que desea quitar.
- 3 Haga clic en el icono **Cambiar o quitar programas**.
- 4 Consulte la documentación del programa para ver las instrucciones de instalación.

**ALERT! AIR TEMPERATURE SENSOR NOT DETECTED (ALERTA: SENSOR DE TEMPERATURA DEL AIRE NO DETECTADO).** En todos los tipos de ordenadores, excepto el ordenador de factor de forma ultrapequeño, asegúrese de que todos los cables están conectados correctamente al panel de E/S y a la placa base y reinicie el ordenador. Si el problema persiste o si tiene un ordenador de factor de forma ultrapequeño, póngase en contacto con Dell (consulte “Cómo ponerse en contacto con Dell” en la página 136).

**Letra de unidad:\ IS NOT ACCESSIBLE. THE DEVICE IS NOT READY (NO SE PUEDE ACCEDER A [LETRA DE UNIDAD]. EL DISPOSITIVO NO ESTÁ PREPARADO).** La unidad no puede leer el disco. Inserte un disco en la unidad e inténtelo de nuevo.

**INSERT BOOTABLE MEDIA (INSERTE UN MEDIO DE INICIO).** Inserte un disquete o un CD de inicio.

**NON-SYSTEM DISK ERROR (ERROR DE UN DISCO QUE NO ES DEL SISTEMA).** Extraiga el disquete de la unidad y reinicie el ordenador.

**NOT ENOUGH MEMORY OR RESOURCES. CLOSE SOME PROGRAMS AND TRY AGAIN (NO HAY SUFICIENTE MEMORIA O RECURSOS. CIERRE ALGUNOS PROGRAMAS Y VUELVA A INTENTARLO).**

Cierre todas las ventanas y abra el programa que desee utilizar. En algunos casos deberá reiniciar el ordenador para restaurar los recursos del sistema. Si es así, ejecute primero el programa que desea utilizar.

**OPERATING SYSTEM NOT FOUND (NO SE ENCUENTRA EL SISTEMA OPERATIVO).** Póngase en contacto con Dell (consulte “Cómo ponerse en contacto con Dell” en la página 136).

## Problemas con el teclado



**PRECAUCIÓN:** antes de iniciar cualquiera de los procedimientos descritos en esta sección, siga las instrucciones de seguridad incluidas en la *Guía de información del producto*.

### COMPRUEBE EL CABLE DEL TECLADO.

- Asegúrese de que el cable del teclado está firmemente conectado al ordenador.
- Apague el ordenador (consulte “Apagado del ordenador” en la página 69), vuelva a conectar el cable del teclado como se muestra en el diagrama de instalación y reinicie el ordenador.
- Compruebe que el conector del cable no tenga patas rotas o dobladas y que ningún cable esté dañado o pelado. Enderece las patas que estén torcidas.
- Quite los alargadores del teclado y conecte el teclado directamente al ordenador.

**PRUEBE EL TECLADO.** Conecte al ordenador un teclado que funcione correctamente y pruébelo.

**ASEGÚRESE DE QUE LOS PUERTOS USB ESTÁN ACTIVADOS EN EL PROGRAMA DE CONFIGURACIÓN DEL SISTEMA.** Consulte “Programa de configuración del sistema” en la página 122.

**EJECUTE EL SOLUCIONADOR DE PROBLEMAS DE HARDWARE.** Consulte “Solución de incompatibilidades de software y hardware” en la página 63.

## Bloqueos y problemas de software



**PRECAUCIÓN:** antes de iniciar cualquiera de los procedimientos descritos en esta sección, siga las instrucciones de seguridad incluidas en la *Guía de información del producto*.

### El ordenador no se enciende

**COMPRUEBE LOS INDICADORES LUMINOSOS DE DIAGNÓSTICO.** Consulte “Indicadores luminosos de diagnóstico” en la página 55.

**ASEGÚRESE DE QUE EL CABLE DE ALIMENTACIÓN ESTÁ FIRMEMENTE CONECTADO AL ORDENADOR Y A LA TOMA ELÉCTRICA.**

### El ordenador no responde



**AVISO:** si no puede completar el proceso de cierre del sistema operativo, es posible que se pierdan datos.

**APAGUE EL ORDENADOR.** Si el ordenador no responde cuando se pulsa una tecla del teclado o se mueve el ratón, mantenga presionado el botón de encendido entre 8 y 10 segundos hasta que el ordenador se apague. A continuación, reinícielo.

### Un programa no responde

**CIERRE EL PROGRAMA.**

- 1 Pulse <Ctrl><Mayús><Esc> simultáneamente.
- 2 Haga clic en Aplicaciones.
- 3 Haga clic en el programa que no responde.
- 4 Haga clic en Finalizar tarea.

## Un programa se bloquea repetidamente



**NOTA:** normalmente el software incluye instrucciones de instalación en la documentación o en un disquete o CD.

**CONSULTE LA DOCUMENTACIÓN DEL SOFTWARE.** En caso necesario, desinstale y vuelva a instalar el programa.

## Un programa está diseñado para un sistema operativo Microsoft® Windows® anterior

### EJECUTE EL ASISTENTE PARA COMPATIBILIDAD DE PROGRAMAS.

Este asistente configura un programa para que se ejecute en un entorno similar a un sistema operativo que no sea Windows XP.

- 1 Haga clic en el botón **Inicio**, seleccione **Todos los programas** → **Accesorios** y haga clic en **Asistente para compatibilidad de programas**.
- 2 En la pantalla de bienvenida, haga clic en **Siguiente**.
- 3 Siga las instrucciones que aparecen en la pantalla.

## Aparece una pantalla azul

**APAGUE EL ORDENADOR.** Si el ordenador no responde cuando se pulsa una tecla del teclado o se mueve el ratón, mantenga presionado el botón de encendido entre 8 y 10 segundos hasta que el ordenador se apague. A continuación, reinicielo.

## Otros problemas de software

### CONSULTE LA DOCUMENTACIÓN DEL SOFTWARE O PÓNGASE EN CONTACTO CON EL FABRICANTE PARA OBTENER INFORMACIÓN SOBRE LA SOLUCIÓN DE PROBLEMAS.

- Asegúrese de que el programa es compatible con el sistema operativo instalado en el ordenador.
- Asegúrese de que el ordenador cumple los requisitos mínimos de hardware necesarios para ejecutar el software. Consulte la documentación del software para obtener más información.
- Compruebe si se ha instalado y configurado el programa correctamente.
- Verifique que los controladores de dispositivo no entran en conflicto con el programa.
- En caso necesario, desinstale y vuelva a instalar el programa.

**REALICE INMEDIATAMENTE UNA COPIA DE SEGURIDAD DE LOS ARCHIVOS.**

**UTILICE UN PROGRAMA DE DETECCIÓN DE VIRUS PARA COMPROBAR EL DISCO DURO, LOS DISQUETES O LOS CD.**

**GUARDE Y CIERRE LOS ARCHIVOS O PROGRAMAS ABIERTOS Y APAGUE EL ORDENADOR MEDIANTE EL MENÚ INICIO.**

## Problemas con el lector de tarjetas multimedia

### **NO HAY ASIGNADA NINGUNA LETRA DE UNIDAD.**

Cuando Microsoft Windows XP detecta el lector de tarjetas multimedia, se asigna automáticamente al dispositivo una letra de unidad como la siguiente unidad lógica después de todas las demás unidades físicas del sistema. Si la siguiente unidad lógica después de las unidades físicas está asignada a una unidad de red, Windows XP no asigna automáticamente una letra de unidad al lector de tarjetas multimedia.

Para asignar manualmente una unidad al lector de tarjetas multimedia:


- 1** Haga clic con el botón derecho del ratón en **Mi PC** y seleccione **Administrar**.
- 2** Seleccione la opción **Administración de discos**.
- 3** Haga clic con el botón derecho del ratón en la letra de unidad correspondiente en el panel derecho que desea modificar.
- 4** Seleccione **Cambiar la letra y rutas de acceso de unidad**.
- 5** En la lista desplegable, seleccione la nueva asignación de letra de unidad para el lector de tarjetas multimedia.
- 6** Haga clic en **Aceptar** para confirmar la selección.

**NOTA:** el lector de tarjetas multimedia sólo aparece como una unidad asignada cuando está conectado. Cada una de las cuatro ranuras del lector de tarjetas multimedia está asignada a una unidad aunque no haya ningún medio instalado. Si intenta acceder al lector de tarjetas multimedia cuando no hay ningún medio insertado, se le pedirá que inserte uno.

### **EL DISPOSITIVO FLEXBAY ESTÁ DESACTIVADO.**

El programa de configuración del BIOS incluye una opción para desactivar FlexBay que sólo aparece cuando se ha instalado el dispositivo FlexBay. Si este dispositivo está instalado físicamente, pero no está en ejecución, compruebe si se ha activado en el programa de configuración del BIOS.

## Problemas con la memoria

 **PRECAUCIÓN:** antes de iniciar cualquiera de los procedimientos descritos en esta sección, siga las instrucciones de seguridad incluidas en la *Guía de información del producto*.


### APARECE UN MENSAJE DE MEMORIA INSUFICIENTE.

- Guarde y cierre todos los archivos que estén abiertos y salga de los programas activos que no esté utilizando para ver si se soluciona el problema.
- Consulte la documentación del software para conocer los requisitos de memoria mínimos. Si es necesario, instale memoria adicional (consulte “Instalación de la memoria” en la página 76).
- Asiente de nuevo los módulos de memoria (consulte “Instalación de la memoria” en la página 76) para asegurarse de que el ordenador se comunica correctamente con la memoria.
- Ejecute Dell Diagnostics (consulte “Dell Diagnostics” en la página 59).

### SE PRODUCEN OTROS PROBLEMAS CON LA MEMORIA.

- Asiente de nuevo los módulos de memoria (consulte “Instalación de la memoria” en la página 76) para asegurarse de que el ordenador se comunica correctamente con la memoria.
- Siga las pautas siguientes para la instalación de memoria (consulte “Instalación de la memoria” en la página 76).
- El ordenador admite memoria DDR2. Para obtener más información sobre el tipo de memoria compatible con el ordenador, consulte “Memoria” en la página 117.
- Ejecute Dell Diagnostics (consulte “Dell Diagnostics” en la página 59).

## Problemas con el ratón

 **PRECAUCIÓN:** antes de iniciar cualquiera de los procedimientos descritos en esta sección, siga las instrucciones de seguridad incluidas en la *Guía de información del producto*.

**LIMPIE EL RATÓN.** Para obtener instrucciones sobre cómo limpiar el ratón, consulte “Ratón” en la página 132.

### COMPRUEBE EL CABLE DEL RATÓN.

- 1 Quite los alargadores de ratón (si se utilizan) y conecte el ratón directamente al ordenador.
- 2 Vuelva a conectar el cable del ratón como se muestra en el diagrama de instalación del ordenador.

#### **REINICIE EL ORDENADOR.**

- 1 Pulse <Ctrl><Esc> simultáneamente para mostrar el menú **Inicio**.
- 2 Pulse la tecla **a** tantas veces como sea necesario para resaltar **Apagar** y, a continuación, pulse <Intro>.
- 3 Una vez que se haya apagado el ordenador, vuelva a conectar el cable del ratón como se muestra en el diagrama de instalación del ordenador.
- 4 Inicie el ordenador.

**ASEGÚRESE DE QUE LOS PUERTOS USB ESTÁN ACTIVADOS EN EL PROGRAMA DE CONFIGURACIÓN DEL SISTEMA.** Consulte “Programa de configuración del sistema” en la página 122.

**PRUEBE EL RATÓN.** Conecte al ordenador un ratón que funcione correctamente y pruébelo.

#### **COMPRUEBE LA CONFIGURACIÓN DEL RATÓN.**

- 1 Haga clic en el botón **Inicio**, seleccione **Panel de control** y haga clic en **Impresoras y otro hardware**.
- 2 Haga clic en **Mouse**.
- 3 Pruebe a ajustar la configuración.

**VUELVA A INSTALAR EL CONTROLADOR DEL RATÓN.** Consulte “Reinstalación de controladores” en la página 61.

**EJECUTE EL SOLUCIONADOR DE PROBLEMAS DE HARDWARE.** Consulte “Solución de incompatibilidades de software y hardware” en la página 63.

## **Problemas con la red**



**PRECAUCIÓN:** antes de iniciar cualquiera de los procedimientos descritos en esta sección, siga las instrucciones de seguridad incluidas en la *Guía de información del producto*.

**COMPRUEBE EL CONECTOR DEL CABLE DE RED.** Asegúrese de que el cable de red esté firmemente insertado tanto en el conector de red de la parte posterior del ordenador como en el dispositivo o puerto de red.

#### **COMPRUEBE LOS INDICADORES LUMINOSOS DE RED EN LA PARTE POSTERIOR DEL ORDENADOR.**

Si el indicador luminoso de integridad del enlace está apagado, significa que no hay comunicación de red. Sustituya el cable de red. Para ver una descripción de los indicadores luminosos de red, consulte “Controles e indicadores luminosos” en la página 120.

**REINICIE EL ORDENADOR Y VUELVA A CONECTARSE A LA RED.**

**COMPRUEBE LA CONFIGURACIÓN DE RED.** Póngase en contacto con el administrador de red o la persona que ha configurado la red para verificar que la configuración de red es correcta y que la red funciona.

**EJECUTE EL SOLUCIONADOR DE PROBLEMAS DE HARDWARE.** Consulte “Solución de incompatibilidades de software y hardware” en la página 63.

## Problemas con la alimentación



**PRECAUCIÓN:** antes de iniciar cualquiera de los procedimientos descritos en esta sección, siga las instrucciones de seguridad incluidas en la *Guía de información del producto*.

**EL INDICADOR LUMINOSO DE ALIMENTACIÓN EMITE UNA LUZ VERDE Y EL ORDENADOR NO RESPONDE.** Consulte “Indicadores luminosos de diagnóstico” en la página 55.

**EL INDICADOR LUMINOSO DE ALIMENTACIÓN EMITE UNA LUZ VERDE PARPADEANTE.** El ordenador se encuentra en modo de espera. Pulse una tecla del teclado, mueva el ratón o presione el botón de encendido para reanudar el funcionamiento normal.

**EL INDICADOR LUMINOSO DE ALIMENTACIÓN ESTÁ APAGADO.** El ordenador está apagado o no recibe alimentación.

- Vuelva a conectar el cable de alimentación a su conector, situado en la parte posterior del ordenador, y a la toma eléctrica.
- Si el ordenador está conectado a una regleta de enchufes, asegúrese de que ésta a su vez está conectada a una toma eléctrica y de que está encendida. Además, puentee los dispositivos de protección de la alimentación, las regletas de enchufes y los alargadores de alimentación para comprobar que el ordenador se enciende correctamente.
- Asegúrese de que la toma eléctrica funciona; para ello, enchufe otro aparato, por ejemplo, una lámpara.
- Asegúrese de que el cable de alimentación principal y el cable del panel frontal están conectados firmemente a la placa base (consulte “Componentes de la placa base” en la página 73).



**EL INDICADOR LUMINOSO DE ALIMENTACIÓN EMITE UNA LUZ ÁMBAR FIJA.** Puede haber un dispositivo que no funcione correctamente o que esté instalado de forma incorrecta.

- Compruebe que el conector de alimentación de 12 voltios (12V) esté debidamente conectado a la placa base (consulte “Componentes de la placa base” en la página 73).
- Extraiga los módulos de memoria y vuelva a instalarlos (consulte “Instalación de la memoria” en la página 76).
- Extraiga las tarjetas y vuelva a instalarlas (consulte “Tarjetas” en la página 78).
- Extraiga y vuelva a instalar la tarjeta gráfica, si procede (consulte “Tarjetas PCI Express” en la página 84).

**EL INDICADOR LUMINOSO DE ALIMENTACIÓN EMITE UNA LUZ ÁMBAR PARPADEANTE.**

El ordenador recibe alimentación eléctrica, pero puede haber un problema interno de alimentación.

- Asegúrese de que el selector de voltaje coincide con la alimentación de CA de su región (si procede). Consulte “Vista posterior del ordenador” en la página 15.
- Compruebe que el conector de alimentación de 12 voltios (12V) esté debidamente conectado a la placa base (consulte “Componentes de la placa base” en la página 73).

**ELIMINE LAS INTERFERENCIAS.** Algunas de las causas posibles de las interferencias son:

- Alargadores de alimentación, de teclado y de ratón
- Demasiados dispositivos en una regleta de enchufes
- Varias regletas de enchufes conectadas a la misma toma eléctrica

## Problemas con la impresora



**PRECAUCIÓN:** antes de iniciar cualquiera de los procedimientos descritos en esta sección, siga las instrucciones de seguridad incluidas en la *Guía de información del producto*.



**NOTA:** si necesita asistencia técnica para la impresora, póngase en contacto con el fabricante.

**CONSULTE LA DOCUMENTACIÓN DE LA IMPRESORA.** Consulte la documentación de la impresora para obtener información sobre configuración y solución de problemas.

**COMPRUEBE QUE LA IMPRESORA ESTÁ ENCENDIDA.**

#### **COMPRUEBE LAS CONEXIONES DE LOS CABLES DE LA IMPRESORA.**

- Consulte la documentación de la impresora para obtener información sobre las conexiones de los cables.
- Asegúrese de que los cables de la impresora están debidamente conectados a la impresora y al ordenador (consulte “Configuración de la impresora” en la página 17).

**PRUEBE LA TOMA ELÉCTRICA.** Asegúrese de que la toma eléctrica funciona; para ello, enchufe otro aparato, por ejemplo, una lámpara.

#### **COMPRUEBE QUE WINDOWS RECONOCE LA IMPRESORA.**

- 1 Haga clic en el botón **Inicio**, seleccione **Panel de control** y haga clic en **Impresoras y otro hardware**.
- 2 Haga clic en **Ver impresoras o impresoras de fax instaladas**.  
Si la impresora aparece en la lista, haga clic con el botón derecho del ratón en el icono de la impresora.
- 3 Haga clic en **Propiedades** y seleccione la ficha **Puertos**. Asegúrese de que el valor de la opción **Imprimir** en los siguientes puertos es **USB**.

**VUELVA A INSTALAR EL CONTROLADOR DE LA IMPRESORA.** Consulte la documentación de la impresora para obtener instrucciones.

## **Problemas con el escáner**



**PRECAUCIÓN:** antes de iniciar cualquiera de los procedimientos descritos en esta sección, siga las instrucciones de seguridad incluidas en la *Guía de información del producto*.



**NOTA:** si necesita asistencia técnica, póngase en contacto con el fabricante del escáner.

**CONSULTE LA DOCUMENTACIÓN DEL ESCÁNER.** Consulte la documentación del escáner para obtener información sobre configuración y solución de problemas.

**DESBLOQUEE EL ESCÁNER.** Asegúrese de que el escáner no está bloqueado, si dispone de un botón o una lengüeta de bloqueo.

**REINICIE EL ORDENADOR Y VUELVA A PROBAR EL ESCÁNER.**

#### **COMPRUEBE LAS CONEXIONES DE LOS CABLES.**

- Consulte la documentación del escáner para obtener información sobre las conexiones de los cables.
- Compruebe que los cables del escáner estén debidamente conectados a éste y al ordenador.

#### **VERIFIQUE QUE MICROSOFT WINDOWS RECONOCE EL ESCÁNER.**

**1** Haga clic en el botón Inicio, seleccione Panel de control y haga clic en Impresoras y otro hardware.

**2** Haga clic en Escáneres y cámaras.

Si su escáner figura en la lista, Windows reconoce el escáner.

**VUELVA A INSTALAR EL CONTROLADOR DEL ESCÁNER.** Consulte la documentación del escáner para obtener instrucciones.

## **Problemas con el sonido y los altavoces**



**PRECAUCIÓN:** antes de iniciar cualquiera de los procedimientos descritos en esta sección, siga las instrucciones de seguridad incluidas en la *Guía de información del producto*.

### **Los altavoces no emiten ningún sonido**



**NOTA:** el control de volumen de algunos reproductores de MP3 altera la configuración de volumen de Windows. Si ha estado escuchando canciones en formato MP3, asegúrese de que el control de volumen del reproductor no está puesto al mínimo ni se ha desactivado.

**COMPRUEBE LAS CONEXIONES DE LOS CABLES DE LOS ALTAVOCES.** Asegúrese de que los altavoces están conectados como se muestra en el diagrama de instalación que se proporciona con los altavoces. Si ha adquirido una tarjeta de sonido, asegúrese de que los altavoces están conectados a la tarjeta.

**ASEGÚRESE DE QUE LA SOLUCIÓN DE AUDIO CORRECTA ESTÁ ACTIVADA EN EL PROGRAMA DE CONFIGURACIÓN DEL BIOS.** Consulte “Programa de configuración del sistema” en la página 122.

#### **COMPRUEBE QUE LOS ALTAVOCES Y EL ALTAVOZ DE TONOS GRAVES ESTÁN ENCENDIDOS.**

Vea el diagrama de instalación proporcionado con los altavoces. Si los altavoces tienen control de volumen, ajuste el volumen, los agudos o los graves para eliminar la distorsión.

**AJUSTE EL CONTROL DE VOLUMEN DE WINDOWS.** Haga clic o doble clic en el icono de altavoz situado en la esquina inferior derecha de la pantalla. Asegúrese de que el volumen está activado y de que no se ha enmudecido el sonido.

**DESCONECTE LOS AURICULARES DEL CONECTOR PARA AURICULARES.** El sonido de los altavoces se desactiva automáticamente cuando se conectan los auriculares al conector para auriculares del panel frontal del ordenador.

**PRUEBE LA TOMA ELÉCTRICA.** Asegúrese de que la toma eléctrica funciona; para ello, enchufe otro aparato, por ejemplo, una lámpara.

**ELIMINE LAS POSIBLES INTERFERENCIAS.** Apague los ventiladores, luces fluorescentes o lámparas halógenas cercanos y compruebe si producen interferencias.

**VUELVA A INSTALAR EL CONTROLADOR DE SONIDO.** Consulte “Reinstalación manual de controladores” en la página 62.

**EJECUTE EL SOLUCIONADOR DE PROBLEMAS DE HARDWARE.** Consulte “Solución de incompatibilidades de software y hardware” en la página 63.

## Los auriculares no emiten ningún sonido

**COMPRUEBE LA CONEXIÓN DEL CABLE DE LOS AURICULARES.** Asegúrese de que el cable de los auriculares está debidamente insertado en el conector de auriculares (consulte “Vista frontal del ordenador” en la página 13).

**AJUSTE EL CONTROL DE VOLUMEN DE WINDOWS.** Haga clic o doble clic en el icono de altavoz situado en la esquina inferior derecha de la pantalla. Asegúrese de que el volumen está activado y de que no se ha enmudecido el sonido.

**ASEGÚRESE DE QUE LA SOLUCIÓN DE AUDIO CORRECTA ESTÁ ACTIVADA EN EL PROGRAMA DE CONFIGURACIÓN DEL BIOS.** Consulte “Programa de configuración del sistema” en la página 122.

## Problemas con el vídeo y el monitor



**PRECAUCIÓN:** antes de iniciar cualquiera de los procedimientos descritos en esta sección, siga las instrucciones de seguridad incluidas en la *Guía de información del producto*.



**NOTA:** consulte la documentación del monitor para conocer los procedimientos de solución de problemas.

### La pantalla aparece en blanco

#### **COMPRUEBE LA CONEXIÓN DEL CABLE DEL MONITOR.**

- Compruebe que el cable de gráficos está conectado como se muestra en el diagrama de instalación del ordenador.  
Si hay instalada una tarjeta de vídeo opcional, compruebe que el cable del monitor está conectado a la tarjeta, en lugar del conector de vídeo en la placa base.
- Si utiliza un alargador de gráficos y al extraerlo se soluciona el problema, el cable es defectuoso.
- Intercambie los cables de alimentación del ordenador y del monitor para determinar si el cable de alimentación es defectuoso.
- Compruebe que el conector no tenga patas dobladas o rotas. Es normal que falten patas en los conectores de los cables de monitor.

**COMPRUEBE EL INDICADOR LUMINOSO DE ALIMENTACIÓN DEL MONITOR.** Si el indicador luminoso de alimentación está apagado, presione firmemente el botón para asegurarse de que el monitor está encendido. Si el indicador luminoso está encendido o parpadea, el monitor recibe alimentación. Si el indicador luminoso parpadea, pulse una tecla del teclado o mueva el ratón.

**PRUEBE LA TOMA ELÉCTRICA.** Asegúrese de que la toma eléctrica funciona; para ello, enchufe otro aparato, por ejemplo, una lámpara.

**COMPRUEBE LOS INDICADORES LUMINOSOS DE DIAGNÓSTICO.** Consulte “Indicadores luminosos de diagnóstico” en la página 55.

## Resulta difícil leer la pantalla

**COMPRUEBE LA CONFIGURACIÓN DEL MONITOR.** Consulte la documentación del monitor para obtener instrucciones sobre cómo ajustar el contraste y el brillo, desmagnetizar (degauss) el monitor y ejecutar la autoprueba del monitor.

**ALEJE DEL MONITOR EL ALTAVOZ DE TONOS GRAVES.** Si el sistema de altavoces incluye un altavoz de tonos graves, asegúrese de que dicho altavoz se encuentra como mínimo a 60 cm del monitor.

**ALEJE EL MONITOR DE FUENTES DE ALIMENTACIÓN EXTERNAS.** Los ventiladores, luces fluorescentes, lámparas halógenas y otros dispositivos eléctricos pueden hacer que la imagen de la pantalla parpadee. Apague los dispositivos cercanos para comprobar si éstos producen interferencias.

**GIRE EL MONITOR PARA ELIMINAR LOS REFLEJOS Y LAS POSIBLES INTERFERENCIAS.**

**AJUSTE LA CONFIGURACIÓN DE LA PANTALLA EN WINDOWS.**

- 1 Haga clic en el botón **Inicio**, seleccione **Panel de control** y haga clic en **Apariencia y temas**.
- 2 Haga clic en **Pantalla** y seleccione la ficha **Configuración**.
- 3 Pruebe configuraciones diferentes para **Resolución de pantalla** y **Calidad del color**.





# Herramientas de solución de problemas

## Indicadores luminosos de diagnóstico



**⚠ PRECAUCIÓN:** antes de iniciar cualquiera de los procedimientos descritos en esta sección, siga las instrucciones de seguridad incluidas en la *Guía de información del producto*.



Para ayudarle a solucionar un problema, el ordenador dispone de cuatro indicadores luminosos marcados con “1”, “2”, “3” y “4” en el panel frontal (consulte “Vista frontal del ordenador” en la página 13). Cuando el ordenador se inicia correctamente, los indicadores luminosos parpadean. Si el ordenador presenta anomalías, el color y la secuencia de los indicadores luminosos identifican el problema.

Patrón de indicadores luminosos	Descripción del problema	Solución recomendada
① ② ③ ④	El ordenador se encuentra en una condición de apagado normal, o se ha producido un posible error previo al BIOS.  Los indicadores luminosos de diagnóstico no se encienden tras un inicio correcto del sistema operativo.	Enchufe el ordenador en una toma eléctrica que funcione y presione el botón de encendido.
① ② ③ ④	Se ha producido un posible error en el procesador.	Póngase en contacto con Dell (consulte “Cómo ponerse en contacto con Dell” en la página 136).

Patrón de indicadores luminosos	Descripción del problema	Solución recomendada
	Se detectan los módulos de memoria, pero se ha producido un error en la memoria.	<ul style="list-style-type: none"> <li>• Si tiene instalados dos o más módulos de memoria, extraígalos, vuelva a instalar uno de los módulos (consulte “Instalación de la memoria” en la página 76) y reinicie el ordenador. Si el ordenador se inicia normalmente, vuelva a instalar otro de los módulos. Prosiga de este modo hasta que identifique el módulo anómalo o hasta que haya vuelto a instalar todos los módulos sin errores.</li> <li>• Si dispone de otra memoria del mismo tipo que funcione, instálela en el ordenador (consulte “Instalación de la memoria” en la página 76).</li> <li>• Si el problema persiste, póngase en contacto con Dell (consulte “Cómo ponerse en contacto con Dell” en la página 136).</li> </ul>
	Se ha producido un posible error en la tarjeta gráfica.	<ul style="list-style-type: none"> <li>• Si el ordenador incluye una tarjeta gráfica, extraígalas, vuelva a instalarla (consulte “Tarjetas PCI Express” en la página 84) y reinicie el ordenador.</li> <li>• Si el problema persiste, instale una tarjeta gráfica que funcione correctamente y reinicie el ordenador.</li> <li>• Si el problema persiste o el ordenador incluye gráficos integrados, póngase en contacto con Dell (consulte “Cómo ponerse en contacto con Dell” en la página 136).</li> </ul>
	Se ha producido un posible error en la unidad de disquete o de disco duro.	Vuelva a conectar todos los cables de alimentación y de datos, y reinicie el ordenador.
	Se ha producido un posible error de USB.	Vuelva a instalar todos los dispositivos USB, compruebe las conexiones de los cables y reinicie el ordenador.




Patrón de indicadores luminosos	Descripción del problema	Solución recomendada
	<p>No se detecta ningún módulo de memoria.</p>	<ul style="list-style-type: none"> <li>• Si tiene instalados dos o más módulos de memoria, extráigalos, vuelva a instalar uno de los módulos (consulte “Instalación de la memoria” en la página 76) y reinicie el ordenador. Si el ordenador se inicia normalmente, vuelva a instalar otro de los módulos. Prosiga de este modo hasta que identifique el módulo anómalo o hasta que haya vuelto a instalar todos los módulos sin errores.</li> <li>• Si dispone de otra memoria del mismo tipo que funcione, instálela en el ordenador (consulte “Instalación de la memoria” en la página 76).</li> <li>• Si el problema persiste, póngase en contacto con Dell (consulte “Cómo ponerse en contacto con Dell” en la página 136).</li> </ul>
	<p>Se detectan los módulos de memoria, pero existe un error de configuración o de compatibilidad de memoria.</p>	<ul style="list-style-type: none"> <li>• Asegúrese de que no existen requisitos especiales para la colocación del conector o del módulo de memoria (consulte “Pautas para la instalación de memoria” en la página 74).</li> <li>• Verifique que los módulos de memoria que instala sean compatibles con el ordenador (consulte “Pautas para la instalación de memoria” en la página 74).</li> <li>• Si el problema persiste, póngase en contacto con Dell (consulte “Cómo ponerse en contacto con Dell” en la página 136).</li> </ul>

Patrón de indicadores luminosos	Descripción del problema	Solución recomendada
	Se ha producido un error de otro tipo.	<ul style="list-style-type: none"> <li>• Compruebe que los cables de las unidades de disco duro, de CD y de DVD estén conectados correctamente a la placa base (consulte “Unidades” en la página 94).</li> <li>• Si aparece un mensaje de error que indica que hay un problema en un dispositivo (por ejemplo, la unidad de disquete o la unidad de disco duro), compruebe el dispositivo para verificar que funciona correctamente.</li> <li>• Si el problema persiste, póngase en contacto con Dell (consulte “Cómo ponerse en contacto con Dell” en la página 136).</li> </ul>
	Una vez completada la POST, los cuatro indicadores luminosos de diagnóstico se encienden brevemente en color verde y luego se apagan para indicar un funcionamiento normal.	Ninguna.

# Dell Diagnostics

 **PRECAUCIÓN:** antes de iniciar cualquiera de los procedimientos descritos en esta sección, siga las instrucciones de seguridad incluidas en la *Guía de información del producto*.

Si tiene un problema con el ordenador, realice las comprobaciones descritas en “Solución de problemas” en la página 37 y ejecute Dell Diagnostics antes de solicitar asistencia técnica a Dell.

 **AVISO:** Dell Diagnostics sólo funciona en ordenadores Dell™.

- 1 Encienda (o reinicie) el ordenador.
- 2 Cuando aparezca el logotipo de DELL™, pulse <F12> inmediatamente.  
Si tarda demasiado y aparece el logotipo del sistema operativo, espere hasta que se muestre el escritorio de Microsoft® Windows®. A continuación, apague el ordenador (consulte “Apagado del ordenador” en la página 69) y vuelva a intentarlo.
- 3 Cuando aparezca la lista de dispositivos de inicio, resalte **Boot to Utility Partition** (Iniciar desde la partición de utilidades) y pulse <Intro>.
- 4 Cuando aparezca la pantalla **Main Menu** (Menú principal) de Dell Diagnostics, seleccione la prueba que desee ejecutar.

## Menú principal de Dell Diagnostics

- 1 Cuando se haya cargado Dell Diagnostics y se muestre la ventana **Main Menu** (Menú principal), haga clic en el botón correspondiente a la opción que desee.

Opción	Función
Express Test	Realiza una comprobación rápida de los dispositivos. Esta prueba suele durar entre 10 y 20 minutos, y no requiere la intervención del usuario. Ejecute primero este tipo de prueba para aumentar la posibilidad de realizar un seguimiento del problema rápidamente.
Extended Test	Realiza una comprobación exhaustiva de los dispositivos. Esta prueba suele durar una hora o más, y requiere que el usuario responda a preguntas periódicamente.
Custom Test	Comprueba un dispositivo específico. Es posible personalizar las pruebas que se van a ejecutar.
Symptom Tree	Enumera los síntomas más comunes encontrados y permite seleccionar una prueba en función del síntoma del problema que ha surgido.

- 2 Si se detecta un problema durante una prueba, aparece un mensaje con el código de error y una descripción del problema. Anote el código de error y la descripción del problema, y siga las instrucciones que se muestran en la pantalla.

Si no puede resolver la condición de error, póngase en contacto con Dell (consulte “Cómo ponerse en contacto con Dell” en la página 136).



**NOTA:** la etiqueta de servicio del ordenador se encuentra en la parte superior de cada pantalla de prueba. Si se pone en contacto con Dell, el personal de asistencia técnica le solicitará el número de la etiqueta de servicio.

- 3 Si ejecuta una prueba mediante la opción **Custom Test** (Prueba personalizada) o **Symptom Tree** (Árbol de síntomas), seleccione la ficha correspondiente indicada en la tabla siguiente para obtener más información.

Ficha	Función
Results	Muestra los resultados de la prueba y las condiciones de error encontradas.
Errors	Muestra las condiciones de error encontradas, los códigos de error y la descripción del problema.
Help	Describe la prueba y puede indicar los requisitos para ejecutarla.
Configuration	Muestra la configuración de hardware del dispositivo seleccionado.  Dell Diagnostics obtiene información de configuración de todos los dispositivos a partir de la configuración del sistema, la memoria y varias pruebas internas, y muestra dicha información en la lista de dispositivos del panel izquierdo de la pantalla. Es posible que en la lista de dispositivos no se muestren los nombres de todos los componentes instalados en el ordenador ni de todos los dispositivos conectados a él.
Parameters	Permite personalizar la prueba cambiando su configuración.

- 4 Cierre la pantalla de la prueba para volver a la pantalla **Main Menu** (Menú principal). Para salir de Dell Diagnostics y reiniciar el ordenador, cierre la pantalla **Main Menu** (Menú principal).

# Controladores

## ¿Qué es un controlador?

Un controlador es un programa que controla un dispositivo, como por ejemplo una impresora, un ratón o un teclado. Todos los dispositivos necesitan un controlador.

Un controlador funciona como traductor entre el dispositivo y los programas que lo utilizan. Cada dispositivo posee un conjunto propio de comandos especializados que sólo su controlador puede reconocer.

Dell entrega el ordenador con los controladores necesarios ya instalados, por lo que no se precisa realizar ningún procedimiento de instalación o configuración adicional.

Muchos controladores, como el del teclado, vienen incluidos en el sistema operativo Microsoft® Windows®. Deberá instalar controladores en los casos siguientes:

- Si actualiza el sistema operativo.
- Si reinstala el sistema operativo.
- Si conecta o instala un dispositivo nuevo.

## Identificación de controladores

Si experimenta problemas con algún dispositivo, determine si el origen del problema es el controlador y, en caso necesario, actualícelo.

### Windows XP

- 1 Haga clic en el botón **Inicio** y seleccione **Panel de control**.
- 2 En **Elija una categoría**, haga clic en **Rendimiento y mantenimiento**.
- 3 Haga clic en **Sistema**.
- 4 En la ventana **Propiedades del sistema**, seleccione la ficha **Hardware**.
- 5 Haga clic en **Administrador de dispositivos**.
- 6 Desplácese por la lista para ver si algún dispositivo presenta un signo de admiración (un círculo amarillo con el signo [!]) en el icono del dispositivo.

Si hay un signo de admiración junto al nombre del dispositivo, puede que tenga que volver a instalar el controlador o instalar uno nuevo.

## Reinstalación de controladores



**AVISO:** la página web de asistencia de Dell ([support.dell.com](http://support.dell.com)) proporciona controladores aprobados para los ordenadores Dell™. Si instala controladores obtenidos de otras fuentes, puede que el ordenador no funcione correctamente.

### **Uso de la función Volver al controlador anterior de Windows XP**

Si se produce un problema en el ordenador después de instalar o actualizar un controlador, utilice la función Volver al controlador anterior de Windows XP para restaurar la versión previamente instalada del controlador.

- 1** Haga clic en el botón **Inicio** y seleccione **Panel de control**.
- 2** En **Elija una categoría**, haga clic en **Rendimiento y mantenimiento**.
- 3** Haga clic en **Sistema**.
- 4** En la ventana **Propiedades del sistema**, seleccione la ficha **Hardware**.
- 5** Haga clic en **Administrador de dispositivos**.
- 6** Haga clic con el botón derecho del ratón en el dispositivo para el que se ha instalado el controlador nuevo y haga clic en **Propiedades**.
- 7** Seleccione la ficha **Controladores**.
- 8** Haga clic en **Volver al controlador anterior**.

Si con esto no se resuelve el problema, utilice la función Restaurar sistema para que el sistema operativo vuelva al estado anterior a la instalación del controlador nuevo (consulte “Uso de la función Restaurar sistema de Microsoft Windows XP” en la página 63).

### **Reinstalación manual de controladores**

- 1** Una vez que haya copiado los archivos del controlador necesarios en la unidad de disco duro, haga clic en el botón **Inicio** y luego haga clic con el botón derecho del ratón en **Mi PC**.
- 2** Haga clic en **Propiedades**.
- 3** Haga clic en la ficha **Hardware** y seleccione **Administrador de dispositivos**.
- 4** Haga doble clic en el tipo de dispositivo cuyo controlador desee instalar.
- 5** Haga doble clic en el nombre del dispositivo cuyo controlador desee instalar.
- 6** Haga clic en la ficha **Controlador** y seleccione **Actualizar controlador**.
- 7** Haga clic en **Instalar desde una lista o ubicación específica (avanzado)** y, a continuación, en **Siguiente**.
- 8** Haga clic en **Examinar** y busque la ubicación en la que ha extraído previamente los archivos del controlador.
- 9** Cuando aparezca el nombre del controlador adecuado, haga clic en **Siguiente**.
- 10** Haga clic en **Finalizar** y reinicie el ordenador.

## Solución de incompatibilidades de software y hardware

Si durante la instalación del sistema operativo un dispositivo no se detecta o bien se detecta pero no está configurado correctamente, puede utilizar el solucionador de problemas de hardware para resolver la incompatibilidad.

Para resolver incompatibilidades mediante el solucionador de problemas de hardware:

- 1 Haga clic en el botón **Inicio** y seleccione **Ayuda y soporte técnico**.
- 2 Escriba **solucionador de problemas de hardware** en el campo **Buscar** y haga clic en la flecha para iniciar la búsqueda.
- 3 Haga clic en **Lista de solucionadores de problemas** en la lista de **Resultado de la búsqueda**.
- 4 En la lista de solucionadores de problemas, haga clic en **Hardware**, en **Necesito resolver un conflicto de hardware en mi equipo** y en **Siguiente**.

## Restauración del sistema operativo

Dispone de los métodos siguientes para restaurar el sistema operativo:

- La función **Restaurar sistema** de Microsoft® Windows® XP, que devuelve el ordenador a un estado operativo anterior sin que se vean afectados los archivos de datos. Utilice esta función como primera solución para restaurar el sistema operativo y conservar los archivos de datos.
- **Dell PC Restore** de Symantec, que restaura la unidad de disco duro al estado operativo en que se encontraba en el momento de adquirir el ordenador. **Dell PC Restore** elimina de forma permanente todos los datos de la unidad de disco duro, así como cualquier aplicación instalada después de recibir el ordenador. Sólo debe utilizar esta función si no ha podido solucionar el problema del sistema operativo con la función **Restaurar sistema**.
- Si con el ordenador se le ha entregado el CD *Operating System* (Sistema operativo), puede utilizarlo para restaurar el sistema operativo. Sólo debe utilizar este CD si no ha podido solucionar el problema del sistema operativo con la función **Restaurar sistema**.

### Uso de la función Restaurar sistema de Microsoft Windows XP

El sistema operativo Microsoft Windows XP proporciona la función **Restaurar sistema**, que permite volver a un estado operativo anterior del ordenador (sin que ello afecte a los archivos de datos) si, al realizar cambios en el hardware, en el software o en otros valores del sistema, el ordenador se encuentra en un estado operativo no deseado. Consulte el Centro de ayuda y soporte técnico de Windows para obtener información sobre cómo utilizar la función **Restaurar sistema**. Para acceder al Centro de ayuda y soporte técnico de Windows, consulte “Localización de información” en la página 9.



**AVISO:** realice copias de seguridad de sus archivos de datos regularmente. La función **Restaurar sistema** no supervisa ni recupera los archivos de datos.



**NOTA:** los procedimientos descritos en este documento corresponden a la vista predeterminada de Windows, de modo que puede ser que no funcionen si ha configurado el ordenador Dell™ con la vista clásica de Windows.

### Creación de un punto de restauración

- 1 Haga clic en el botón **Inicio** y seleccione **Ayuda y soporte técnico**.
- 2 Haga clic en la tarea **Restaurar sistema**.
- 3 Siga las instrucciones que aparecen en la pantalla.

### Restauración del ordenador a un estado operativo anterior

Si se produce un problema después de instalar un controlador de dispositivo, utilice la función **Volver al controlador anterior** (consulte “Uso de la función **Volver al controlador anterior de Windows XP**” en la página 62) para solucionarlo. Si esto no funciona, utilice **Restaurar sistema**.




**AVISO:** antes de restaurar el ordenador a un estado operativo anterior, guarde y cierre todos los archivos abiertos y salga de todos los programas. No modifique, abra ni suprima ningún archivo ni programa hasta que la restauración del sistema haya finalizado.

- 1 Haga clic en el botón **Inicio**, seleccione **Todos los programas** → **Accesorios** → **Herramientas del sistema** y haga clic en **Restaurar sistema**.
- 2 Asegúrese de que la opción **Restaurar mi equipo a un estado anterior** está seleccionada y haga clic en **Siguiente**.
- 3 Haga clic en la fecha del calendario a la que desee restaurar el ordenador.  
La pantalla **Seleccione un punto de restauración** proporciona un calendario que permite ver y seleccionar puntos de restauración. Todas las fechas con puntos de restauración disponibles aparecen en negrita.
- 4 Seleccione un punto de restauración y haga clic en **Siguiente**.  
Si una fecha sólo tiene un punto de restauración, éste se selecciona automáticamente. Si hay dos o más puntos de restauración disponibles, haga clic en el punto de restauración que prefiera.
- 5 Haga clic en **Siguiente**.  
Cuando la función **Restaurar sistema** ha terminado de recopilar datos, aparece la pantalla **Restauración finalizada** y, a continuación, el ordenador se reinicia.
- 6 Una vez que se haya reiniciado el ordenador, haga clic en **Aceptar**.

Para cambiar el punto de restauración, puede repetir los pasos con otro punto de restauración o bien puede deshacer la restauración.



## Cómo deshacer la última restauración del sistema

 **AVISO:** antes de deshacer la última restauración del sistema, guarde y cierre todos los archivos abiertos y salga de todos los programas. No modifique, abra ni suprima ningún archivo ni programa hasta que la restauración del sistema haya finalizado.


- 1 Haga clic en el botón **Inicio**, seleccione **Todos los programas**→ **Accesorios**→ **Herramientas del sistema** y haga clic en **Restaurar sistema**.
- 2 Seleccione **Deshacer la última restauración** y haga clic en **Siguiente**.


## Activación de la función Restaurar sistema

Si reinstala Windows XP con menos de 200 MB de espacio libre disponible en el disco duro, se desactivará automáticamente la función Restaurar sistema. Para ver si la función Restaurar sistema está activada:

- 1 Haga clic en el botón **Inicio** y seleccione **Panel de control**.
- 2 Haga clic en **Rendimiento y mantenimiento**.
- 3 Haga clic en **Sistema**.
- 4 Seleccione la ficha **Restaurar sistema**.
- 5 Asegúrese de que la función **Desactivar Restaurar sistema** no esté seleccionada.

## Uso de Dell PC Restore

 **AVISO:** Dell PC Restore elimina de forma permanente todos los datos de la unidad de disco duro, así como cualquier aplicación o controlador instalado después de recibir el ordenador. Si es posible, realice una copia de seguridad de los datos antes de utilizar PC Restore. Sólo debe utilizar esta función si no ha podido solucionar el problema del sistema operativo con la función Restaurar sistema.

 **NOTA:** Dell PC Restore no está disponible en todos los países ni en todos los ordenadores.

Utilice Dell PC Restore de Symantec únicamente como último recurso para restaurar el sistema operativo.

PC Restore restaura la unidad de disco duro al estado operativo en que se encontraba en el momento de adquirir el ordenador. Todos los programas o archivos que haya añadido desde que recibió el ordenador, incluidos los archivos de datos, se eliminarán de forma permanente de la unidad de disco duro. Los archivos de datos pueden ser documentos, hojas de cálculo, mensajes de correo electrónico, fotografías digitales, archivos de música, etc. Si es posible, realice una copia de seguridad de todos los datos antes de utilizar PC Restore.


Para utilizar PC Restore:

- 1 Encienda el ordenador.

Durante el proceso de inicio, en la parte superior de la pantalla aparecerá una barra azul con el texto [www.dell.com](http://www.dell.com).

- 2 Justo cuando aparezca la barra azul, pulse <Ctrl><F11>.

Si no pulsa <Ctrl><F11> a tiempo, deje que el ordenador termine de iniciarse y, a continuación, reinícielo.


 **AVISO:** si *no* desea continuar con PC Restore, haga clic en **Reboot** (Reiniciar) en el siguiente paso.

- 3 En la siguiente pantalla que aparece, haga clic en **Restore** (Restaurar).

- 4 En la siguiente pantalla, haga clic en **Confirm** (Confirmar).

El proceso de restauración tarda entre 6 y 10 minutos en completarse.

- 5 Cuando se le solicite, haga clic en **Finish** (Finalizar) para reiniciar el ordenador.

 **NOTA:** no apague manualmente el ordenador. Haga clic en **Finish** (Finalizar) y espere hasta que el ordenador se reinicie completamente.

- 6 Cuando se le solicite, haga clic en **Yes** (Sí).


El ordenador se reinicia. Dado que se ha restaurado el ordenador a su estado operativo original, las pantallas que aparecen, como por ejemplo la del contrato de licencia para el usuario final, son las mismas que las que aparecieron la primera vez que se encendió el ordenador.

- 7 Haga clic en **Siguiente**.

Aparece la pantalla **Restaurar sistema** y el ordenador se reinicia.

- 8 Una vez que se haya reiniciado el ordenador, haga clic en **Aceptar**.

### Eliminación de Dell PC Restore

 **AVISO:** si elimina Dell PC Restore de la unidad de disco duro, eliminará de forma permanente la utilidad PC Restore del ordenador. Si elimina Dell PC Restore, no podrá utilizarlo para restaurar el sistema operativo del ordenador.

Dell PC Restore restaura la unidad de disco duro al estado operativo en que se encontraba en el momento de adquirir el ordenador. Es aconsejable *no* eliminar PC Restore del ordenador, ni siquiera para obtener espacio de disco duro adicional. Si elimina PC Restore de la unidad de disco duro, no podrá recuperarlo y, por lo tanto, no podrá utilizar PC Restore para devolver el sistema operativo del ordenador a su estado original.

Para eliminar PC Restore:

- 1 Inicie una sesión en el ordenador como administrador local.
- 2 En el Explorador de Windows, vaya a `c:\dell\utilities\DSR`.
- 3 Haga doble clic en el archivo `DSRIRRemv2.exe`.



**NOTA:** si no ha iniciado la sesión como administrador local, aparecerá un mensaje donde se le indicará que debe iniciar la sesión como administrador. Haga clic en **Quit (Salir)** e inicie la sesión como administrador local.



**NOTA:** si en la unidad de disco duro del ordenador no hay una partición para PC Restore, aparecerá un mensaje donde se le indicará que la partición no se ha encontrado. Haga clic en **Quit (Salir)**; no hay ninguna partición para eliminar.

- 4 Haga clic en **OK (Aceptar)** para eliminar la partición de PC Restore de la unidad.
- 5 Haga clic en **Yes (Sí)** en el mensaje de confirmación que aparezca.

La partición de PC Restore se eliminará y el espacio de disco que quede disponible se sumará al espacio libre de la unidad de disco duro.

- 6 Haga clic con el botón derecho del ratón en **Disco local (C)** en el Explorador de Windows, haga clic en **Propiedades** y observe el valor de **Espacio libre**. Si ha aumentado, el espacio de disco adicional está disponible.
- 7 Haga clic en **Finish (Finalizar)** para cerrar la ventana de eliminación de PC Restore.
- 8 Reinicie el ordenador.

## Uso del CD del sistema operativo

### Antes de comenzar

Si está pensando en volver a instalar el sistema operativo Windows XP para corregir un problema con un controlador instalado recientemente, intente primero solucionar el problema con la función de Windows XP Volver al controlador anterior (consulte “Uso de la función Volver al controlador anterior de Windows XP” en la página 62). Si con esto no se soluciona el problema, utilice la función Restaurar sistema para que el sistema operativo vuelva al estado anterior a la instalación del nuevo controlador de dispositivo (consulte “Uso de la función Restaurar sistema de Microsoft Windows XP” en la página 63).



**AVISO:** antes de llevar a cabo la instalación, realice una copia de seguridad de todos los archivos de datos de la unidad de disco duro principal. En las configuraciones convencionales de disco duro, la unidad de disco duro principal es la primera unidad que detecta el ordenador.

Para reinstalar Windows XP, necesitará lo siguiente:

- El CD *Operating System* de Dell™
- El CD *ResourceCD* (CD de recursos) de Dell



**NOTA:** el CD *ResourceCD* contiene los controladores que se han instalado durante el montaje del ordenador. Utilice el CD *ResourceCD* para cargar los controladores que necesite. Según la región en la que haya solicitado el ordenador, o si ha solicitado los CD, es posible que no reciba los CD *Drivers and Utilities* (Controladores y utilidades) y *Operating System* con el sistema.

### Reinstalación de Windows XP

El proceso de reinstalación puede tardar entre una y dos horas. Una vez finalizada la reinstalación del sistema operativo, deberá reinstalar los controladores de dispositivo y el software antivirus, entre otros.



**AVISO:** el CD *Operating System* ofrece opciones para reinstalar Windows XP. Estas opciones pueden llegar a sobrescribir archivos y pueden afectar a los programas instalados en la unidad de disco duro. Por lo tanto, se recomienda no reinstalar Windows XP a menos que se lo indique un representante del servicio de asistencia técnica de Dell.

- 1 Guarde y cierre los archivos que tenga abiertos y salga de todos los programas.
- 2 Inserte el CD *Operating System*. Haga clic en **Salir** si aparece el mensaje **Instalar Windows XP**.
- 3 Reinicie el ordenador.
- 4 Pulse <F12> inmediatamente después de que aparezca el logotipo de DELL™.  
Si aparece el logotipo del sistema operativo, espere hasta que se muestre el escritorio de Windows y, a continuación, apague el ordenador e inténtelo de nuevo.
- 5 Siga las instrucciones que aparecen en la pantalla para completar la instalación.

# Extracción e instalación de piezas

## Antes de comenzar

En este capítulo se describen los procedimientos para extraer e instalar los componentes del ordenador. A menos que se especifique lo contrario, para cada procedimiento se presupone que se cumplen las condiciones siguientes:

- Ha realizado los pasos descritos en Apagado del ordenador y en Antes de manipular el interior del ordenador.
- Ha leído la información de seguridad incluida en la *Guía de información del producto* de Dell™.
- Un componente se puede reemplazar o, si se adquiere por separado, instalar realizando el procedimiento de extracción en el orden inverso.

## Herramientas recomendadas

Para llevar a cabo los procedimientos descritos en este documento, es posible que necesite las herramientas siguientes:

- Destornillador plano pequeño
- Destornillador Phillips
- Programa de actualización ejecutable del BIOS flash en [support.dell.com](http://support.dell.com)

## Apagado del ordenador



**AVISO:** para evitar la pérdida de datos, guarde y cierre los archivos que tenga abiertos y salga de todos los programas antes de apagar el ordenador.

- 1 Cierre el sistema operativo:
  - a Guarde y cierre los archivos que tenga abiertos, salga de todos los programas, haga clic en el botón **Inicio** y seleccione **Apagar**.
  - b En la ventana **Salir de Windows**, haga clic en **Apagar**.El ordenador se apaga cuando concluye el proceso de cierre del sistema operativo.
- 2 Asegúrese de que el ordenador y los dispositivos conectados están apagados. Si el ordenador y los dispositivos conectados no se han apagado automáticamente al cerrar el sistema operativo, mantenga presionado el botón de encendido durante cuatro segundos.

## Antes de manipular el interior del ordenador

Aplique las siguientes pautas de seguridad para proteger el ordenador contra posibles daños y garantizar su propia seguridad personal.



**PRECAUCIÓN:** antes de iniciar cualquiera de los procedimientos descritos en esta sección, siga las instrucciones de seguridad incluidas en la *Guía de información del producto*.



**PRECAUCIÓN:** manipule los componentes y las tarjetas con cuidado. No toque los componentes ni los contactos de la tarjeta. Sujete la tarjeta por los bordes o por el soporte de montaje metálico. Sujete los componentes, como por ejemplo un procesador, por los extremos, no por las patas.



**AVISO:** sólo un técnico de servicio certificado debe realizar reparaciones en el ordenador. La garantía no cubre los daños ocasionados por reparaciones que Dell no haya autorizado.



**AVISO:** cuando desconecte un cable, tire del conector o del protector, no tire directamente del cable. Algunos cables tienen un conector con lengüetas de bloqueo; si va a desconectar un cable de este tipo, antes presione las lengüetas de bloqueo. Cuando desconecte conectores, manténgalos alineados para evitar que sus patas se doblen. Asimismo, antes de conectar un cable, asegúrese de que los dos conectores estén orientados y alineados correctamente.



**AVISO:** para evitar daños en el ordenador, realice los pasos siguientes antes de empezar a manipular su interior.

- 1 Apague el ordenador (consulte “Apagado del ordenador” en la página 69).



**AVISO:** para desenchufar un cable de red, desconéctelo primero del ordenador y, después, del dispositivo de red.

- 2 Desconecte las líneas de teléfono o de telecomunicaciones del ordenador.
- 3 Desconecte el ordenador y todos los dispositivos conectados de las tomas eléctricas y, a continuación, presione el botón de encendido para conectar a tierra la placa base.



**PRECAUCIÓN:** para evitar una descarga eléctrica, desenchufe siempre el ordenador de la toma eléctrica antes de extraer la cubierta.

- 4 Extraiga la cubierta del ordenador (consulte “Extracción de la cubierta del ordenador” en la página 71).



**AVISO:** antes de tocar los componentes del interior del ordenador, descargue la electricidad estática de su cuerpo; para ello, toque una superficie metálica sin pintar, como el metal de la parte posterior del ordenador. Mientras trabaja, toque periódicamente una superficie metálica sin pintar para disipar la electricidad estática y evitar que los componentes internos resulten dañados.

## Extracción de la cubierta del ordenador

**⚠ PRECAUCIÓN:** antes de iniciar cualquiera de los procedimientos descritos en esta sección, siga las instrucciones de seguridad incluidas en la *Guía de información del producto*.

**⚠ PRECAUCIÓN:** para evitar una descarga eléctrica, desenchufe siempre el ordenador de la toma eléctrica antes de extraer la cubierta.

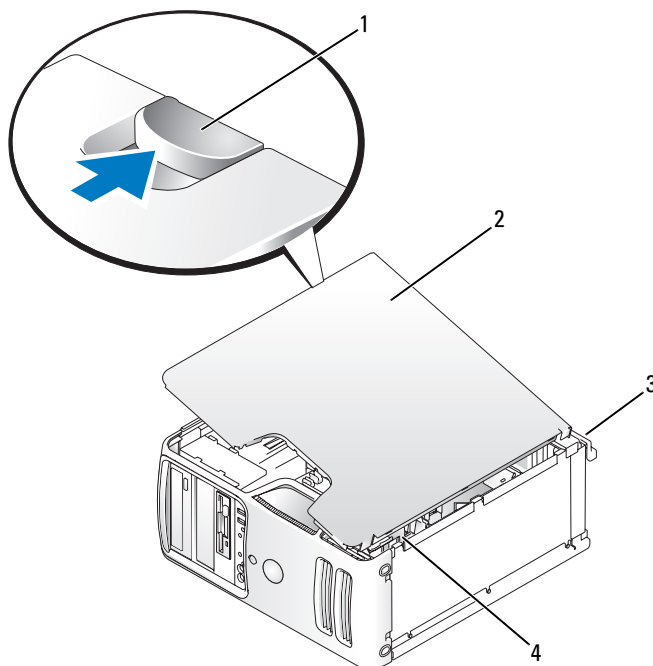
1 Realice los procedimientos descritos en “Antes de comenzar” en la página 69.

**➡ AVISO:** asegúrese de que hay espacio suficiente para abrir la cubierta.

**➡ AVISO:** la superficie en la que trabaja debe estar nivelada y protegida para evitar que se rayen el ordenador o la superficie.

2 Coloque el ordenador sobre uno de sus laterales con la cubierta hacia arriba.

3 Deslice hacia atrás el pestillo de liberación de la cubierta situado en el panel superior.



1 Pestillo de liberación de la cubierta

2 Cubierta del ordenador

3 Parte posterior del ordenador

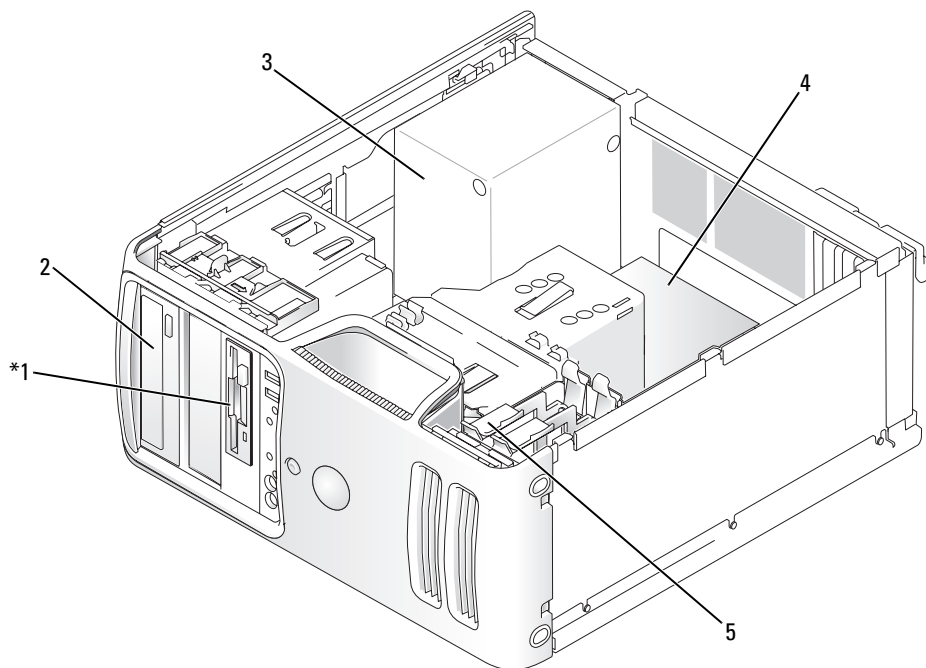
4 Lengüetas con bisagras inferiores

4 Sujete la cubierta del ordenador por los lados y gírela hacia arriba, apoyándola en las lengüetas con bisagras inferiores.

5 Desenganche la cubierta de las lengüetas con bisagras y dépositela en un lugar seguro.

## Vista interior del ordenador

**!** **PRECAUCIÓN:** antes de iniciar cualquiera de los procedimientos descritos en esta sección, siga las instrucciones de seguridad incluidas en la *Guía de información del producto*.

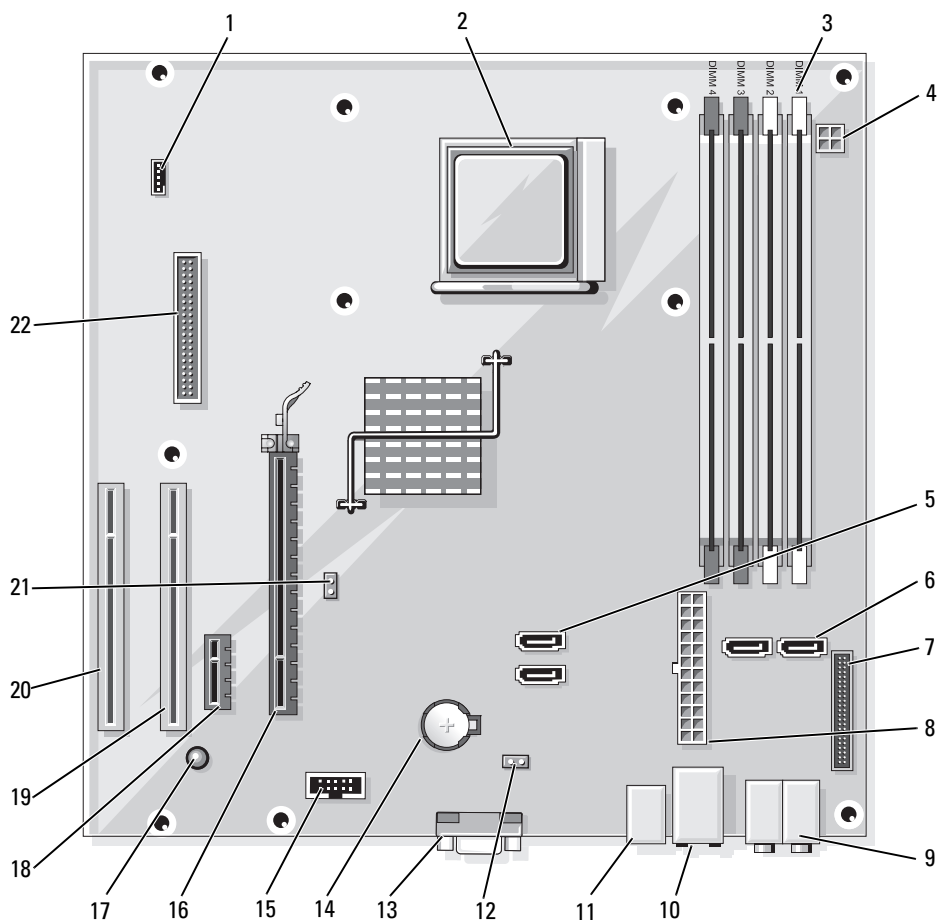


\*Puede no estar presente en todos los ordenadores.

- |   |  |   |                      |   |                        |
|---|--|---|----------------------|---|------------------------|
| 1 | Unidad de disquete o lector de tarjetas multimedia | 2 | Unidad de CD o DVD   | 3 | Fuente de alimentación |
| 4 | Placa base   | 5 | Unidad de disco duro |   |                        |



## Componentes de la placa base



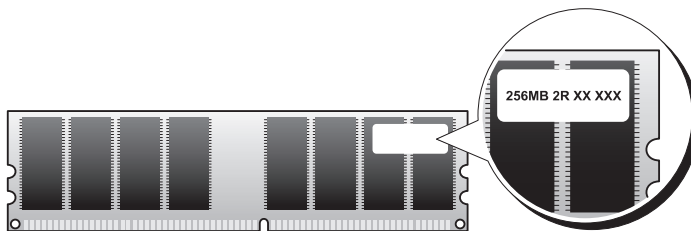
1	Conector del ventilador (FAN_CPU1)	2	Zócalo del procesador (CPU)	3	Conectores para módulos de memoria (DIMM_1, DIMM_2, DIMM_3 y DIMM_4)
4	Conector de alimentación (PW_12V_A1)	5	Conectores de la unidad ATA serie (SATA2 y SATA3)	6	Conectores de la unidad ATA serie (SATA0 y SATA1)
7	Conector del panel frontal (FRONTPANEL)	8	Conector de alimentación (POWER1)	9	Conector de línea de entrada, de línea de salida, para micrófono, para sonido envolvente lateral, central y LFE (AUDIO_6_STACK)

10	Conectores USB (2) (USB2_BACK1)	11	Conector de red y conectores USB (2) (NIC_USB1)	12	Puente de restablecimiento del reloj en tiempo real (RTCST)
13	Conector de vídeo (VIDEO1)	14	Zócalo de la batería (BT1)	15	Conector USB interno (USB1)
16	Conector PCI Express x16 (SLOT1)	17	Indicador de alimentación en modo de espera (AUX_PWR_LED)	18	Conector PCI Express x1 (SLOT2)
19	Conector PCI (SLOT3)	20	Conector PCI (SLOT4)	21	Puente de contraseña (PSWD)
22	Conector de la unidad de disquete (FLOPPY1)				

## Memoria

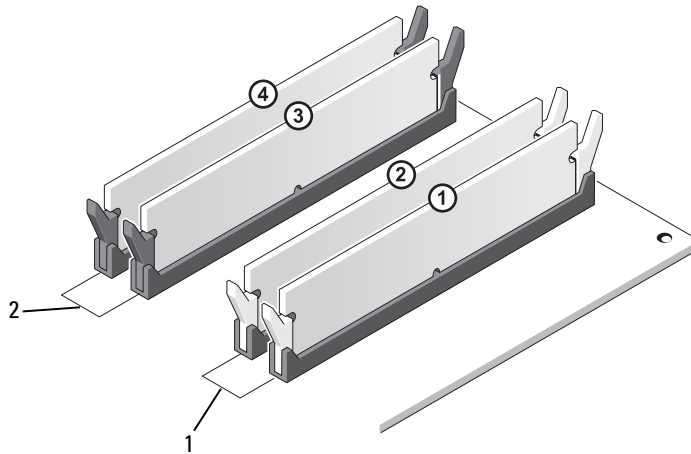
Puede aumentar la memoria del ordenador instalando módulos de memoria en la placa base. El ordenador admite memoria DDR2. Para obtener información sobre el tipo de memoria admitida por el ordenador, consulte “Memoria” en la página 117.

**AVISO:** no instale módulos de memoria ECC ni con búfer. Sólo se admite la memoria sin búfer y no ECC.



### Pautas para la instalación de memoria

- Los conectores DIMM deben ocuparse en orden numérico empezando por los conectores DIMM\_1 y DIMM\_2, y después los conectores DIMM\_3 y DIMM\_4. Si se instala un solo DIMM, debe utilizarse el conector DIMM\_1.
- Para obtener un rendimiento óptimo, los módulos de memoria deben instalarse en *pares del mismo tamaño de memoria, velocidad y tecnología*. Si los módulos de memoria no se instalan en pares coincidentes, el ordenador funcionará, pero con una ligera disminución del rendimiento. Consulte la etiqueta del módulo para determinar su capacidad. Por ejemplo, si instala un par mixto de memoria DDR2 a 533 MHz y DDR2 a 667 MHz, los módulos funcionarán a la velocidad del módulo más lento instalado.



1 Canal A: Par de módulos de memoria coincidentes en los conectores DIMM\_1 y DIMM\_2 (ganchos de fijación blancos)

2 Canal B: Par de módulos de memoria coincidentes en los conectores DIMM\_3 y DIMM\_4 (ganchos de fijación negros)

➔ **AVISO:** si extrae los módulos de memoria originales del ordenador durante una ampliación de memoria, manténgalos separados de los módulos de memoria nuevos, aunque éstos los haya adquirido a Dell. Si es posible, no empareje un módulo de memoria original con un módulo de memoria nuevo. Si lo hace, puede que el ordenador no se inicie correctamente. Instale los módulos de memoria originales en pares en los conectores DIMM 1 y 2 o en los conectores DIMM 3 y 4.

✍ **NOTA:** la memoria adquirida a Dell está cubierta por la garantía del ordenador.

### Direccionamiento de la memoria con configuraciones de 4 GB

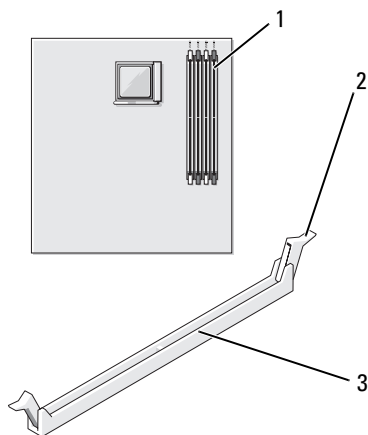
El ordenador admite un máximo de 4 GB de memoria cuando se utilizan cuatro módulos DIMM de 1 GB. Los sistemas operativos actuales de 32 bits, como Microsoft® Windows® XP, pueden utilizar un máximo de 4 GB de espacio de direcciones; sin embargo, la cantidad de memoria disponible para el sistema operativo es inferior a la que está instalada. Algunos de los componentes internos del ordenador requieren un espacio de direcciones dentro del intervalo de 4 GB. El espacio de direcciones reservado para estos componentes no puede ser utilizado por la memoria del ordenador.

## Instalación de la memoria

**⚠ PRECAUCIÓN:** antes de iniciar cualquiera de los procedimientos descritos en esta sección, siga las instrucciones de seguridad incluidas en la *Guía de información del producto*.

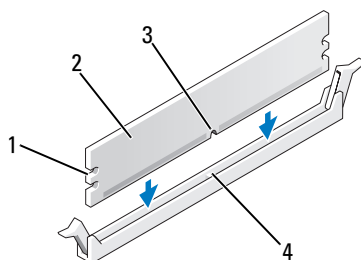
**➡ AVISO:** para evitar que los componentes internos del ordenador resulten dañados por descargas electrostáticas, antes de tocar cualquiera de sus componentes electrónicos, descargue la electricidad estática de su cuerpo. Para ello, toque una superficie metálica sin pintar del chasis del ordenador.

- 1 Realice los procedimientos descritos en “Antes de comenzar” en la página 69.
- 2 Presione el gancho de fijación situado en cada extremo del conector para módulos de memoria.



- 1 Conector de memoria más alejado del procesador (DIMM\_1)      2 Ganchos de fijación (2)      3 Conector

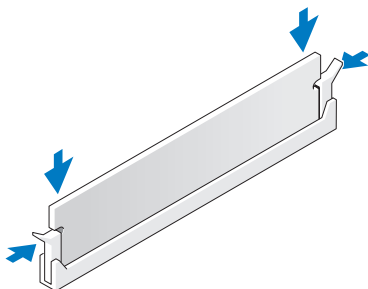
- 3 Alinee la muesca de la parte inferior del módulo con el travesaño del conector.



- 1 Hendiduras (2)      2 Módulo de memoria      3 Muesca  
4 Travesaño

**➡ AVISO:** para evitar daños en el módulo de memoria, inserte el módulo verticalmente en el conector ejerciendo una presión uniforme en cada extremo del módulo.

- 4 Inserte el módulo en el conector hasta que se asiente en su lugar.  
Si inserta el módulo correctamente, los ganchos de fijación encajan en las hendiduras de ambos extremos del módulo.



- 5 Vuelva a colocar la cubierta del ordenador.
- ➡ **AVISO:** para conectar un cable de red, enchúfelo primero en el dispositivo de red y, después, en el ordenador.
- 6 Conecte el ordenador y los dispositivos a las tomas eléctricas y enciéndalos.
- 7 Haga clic con el botón derecho del ratón en **Mi PC** y seleccione **Propiedades**.
- 8 Haga clic en la ficha **General**.
- 9 Para verificar si la memoria está instalada correctamente, compruebe la cantidad de memoria (RAM) que figura en la lista.

### Extracción de la memoria



**PRECAUCIÓN:** antes de iniciar cualquiera de los procedimientos descritos en esta sección, siga las instrucciones de seguridad incluidas en la *Guía de información del producto*.



**AVISO:** para evitar que los componentes internos del ordenador resulten dañados por descargas electrostáticas, antes de tocar cualquiera de sus componentes electrónicos, descargue la electricidad estática de su cuerpo. Para ello, toque una superficie metálica sin pintar del chasis del ordenador.

- 1 Realice los procedimientos descritos en “Antes de comenzar” en la página 69.
- 2 Presione hacia fuera el gancho de fijación situado en cada extremo del conector para módulos de memoria.
- 3 Sujete el módulo por el extremo de la placa y levántelo.

## Tarjetas



**PRECAUCIÓN:** antes de iniciar cualquiera de los procedimientos descritos en esta sección, siga las instrucciones de seguridad incluidas en la *Guía de información del producto*.



**AVISO:** para evitar que los componentes internos del ordenador resulten dañados por descargas electrostáticas, antes de tocar cualquiera de sus componentes electrónicos, descargue la electricidad estática de su cuerpo. Para ello, toque una superficie metálica sin pintar del chasis del ordenador.

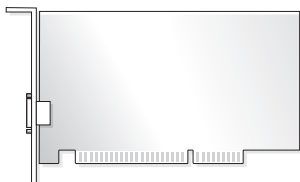
Su ordenador Dell™ cuenta con las ranuras para tarjetas PCI y PCI Express siguientes:

- Una ranura para tarjeta PCI Express x16 (SLOT1)
- Una ranura para tarjeta PCI Express x1 (SLOT2)
- Dos ranuras para tarjeta PCI (SLOT3, SLOT4)

En la “Componentes de la placa base” en la página 73 verá la ubicación de la ranura para tarjeta.

### Tarjetas PCI

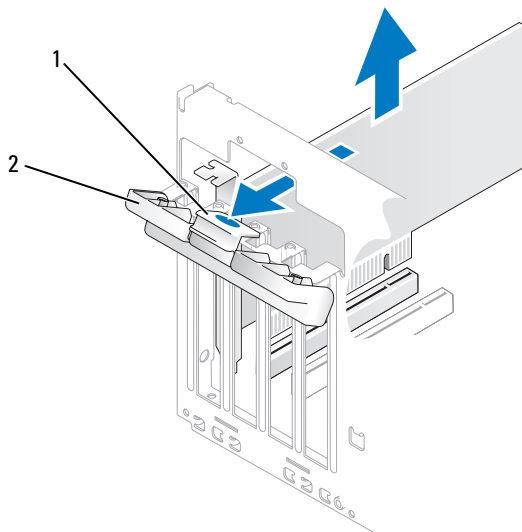
El ordenador admite dos tarjetas PCI.



- Si va a instalar o reemplazar una tarjeta, siga los procedimientos descritos en la sección siguiente.
- Si va a extraer una tarjeta PCI pero no va a reemplazarla, consulte “Extracción de una tarjeta PCI” en la página 83.
- Si va a reemplazar una tarjeta, elimine del sistema operativo el controlador actual de la tarjeta.
- Si va a instalar o reemplazar una tarjeta PCI Express, consulte “Instalación de una tarjeta PCI Express” en la página 84.

## Instalación de una tarjeta PCI

- 1 Realice los procedimientos descritos en “Antes de comenzar” en la página 69.



1 Lengüeta de liberación

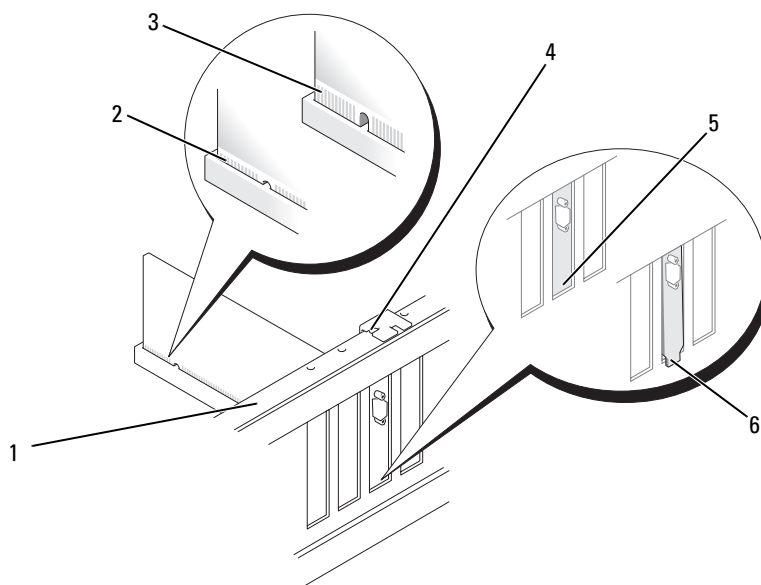
2 Puerta de retención de la tarjeta

- 2 Empuje suavemente la lengüeta de liberación situada en la puerta de retención de la tarjeta desde el interior para abrir la puerta. Dado que la puerta está cautiva, permanecerá en la posición abierta.
- 3 Si va a instalar una nueva tarjeta, extraiga el cubreranuras para dejar abierta la ranura para tarjetas. A continuación, siga con el paso 5.
- 4 Si va a reemplazar una tarjeta que ya está instalada en el ordenador, extraiga la tarjeta.  
En caso necesario, desconecte todos los cables conectados a la tarjeta. Sujete la tarjeta por las esquinas superiores y extraígalas del conector.
- 5 Prepare la tarjeta para su instalación.  
Consulte la documentación incluida con la tarjeta para obtener información sobre la configuración de la tarjeta, las conexiones internas u otras opciones de personalización del ordenador.



**PRECAUCIÓN:** algunos adaptadores de red inician automáticamente el ordenador cuando se conectan a una red. A fin de evitar descargas eléctricas, asegúrese de desenchufar el ordenador de la toma eléctrica antes de instalar las tarjetas.

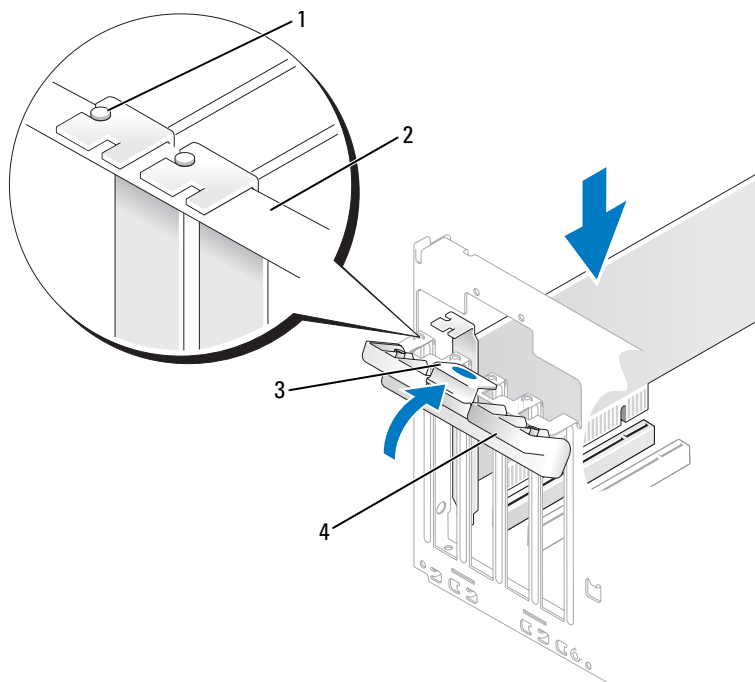
- 6** Coloque la tarjeta en el conector y presione hacia abajo firmemente. Asegúrese de que la tarjeta quede completamente insertada en la ranura.



- |   |                       |   |                                 |   |                                    |
|---|-----------------------|---|---------------------------------|---|------------------------------------|
| 1 | Barra de alineamiento | 2 | Tarjeta insertada completamente | 3 | Tarjeta no insertada completamente |
| 4 | Guía de alineamiento  | 5 | Soporte dentro de la ranura     | 6 | Soporte fuera de la ranura         |

- 7** Antes de cerrar la puerta de retención de la tarjeta, asegúrese de que:
- Las partes superiores de todas las tarjetas y de todos los cubrerranuras quedan al mismo nivel que la barra de alineamiento.
  - La muesca de la parte superior de la tarjeta o el cubrerranuras encaja alrededor de la guía de alineamiento.





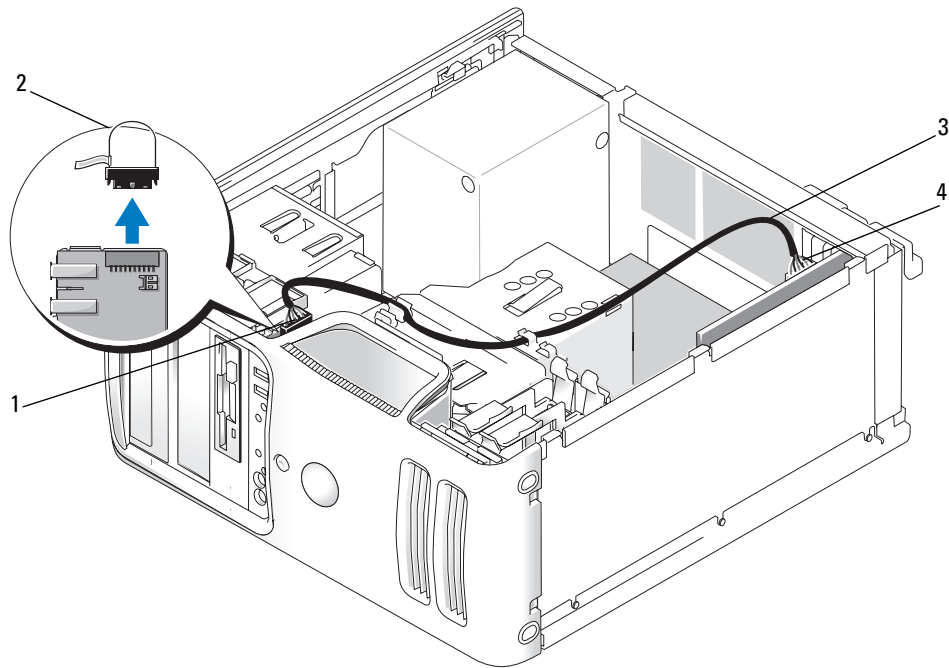
- |   |                                   |   |                       |   |                        |
|---|-----------------------------------|---|-----------------------|---|------------------------|
| 1 | Guía de alineamiento              | 2 | Barra de alineamiento | 3 | Lengüeta de liberación |
| 4 | Puerta de retención de la tarjeta |   |                       |   |                        |

**8** Cierre la puerta de retención de la tarjeta para asentarla en su lugar y fijar las tarjetas.

**➔ AVISO:** no haga pasar ningún cable de tarjeta por encima o por detrás de las tarjetas. Los cables que pasan por encima de las tarjetas pueden impedir que se cierre correctamente la cubierta del ordenador o pueden dañar el equipo.

**9** Conecte los cables que deban conectarse a la tarjeta.

Para obtener información sobre las conexiones de cables de la tarjeta, consulte la documentación incluida con la tarjeta.



- 1 Conector del panel de E/S frontal      2 Puente      3 Cable de la tarjeta de sonido  
 4 Conector de la tarjeta de sonido

Si va a instalar una tarjeta de sonido, extraiga el puente situado en el extremo del panel de E/S frontal. A continuación, conecte un extremo del cable a la tarjeta de sonido y, el otro, a la conexión del panel de E/S frontal de donde ha extraído el puente.



**AVISO:** para conectar un cable de red, enchúfelo primero en el dispositivo de red y, después, en el ordenador.

- 10 Vuelva a colocar la cubierta del ordenador, vuelva a conectar el ordenador y los dispositivos a las tomas eléctricas, y enciéndalos.
- 11 Si ha instalado una tarjeta de sonido:
  - a Abra el programa de configuración del sistema (consulte “Programa de configuración del sistema” en la página 122), vaya a **Onboard Devices** (Dispositivos integrados), seleccione **Integrated Audio** (Audio integrado) y cambie el valor a **Off** (Desactivado).
  - b Conecte los dispositivos de audio externos a los conectores de la tarjeta de sonido. No conecte los dispositivos de audio externos a los conectores para micrófono, para altavoz/auriculares o de línea de entrada del panel posterior. Consulte “Conectores del panel posterior” en la página 16.

- 12 Si ha instalado un adaptador de red adicional y desea desactivar el adaptador de red integrado:
  - a Abra el programa de configuración del sistema (consulte “Programa de configuración del sistema” en la página 122), vaya a **Onboard Devices** (Dispositivos integrados), seleccione **Integrated NIC** (NIC integrada) y cambie el valor a **Off** (Desactivado).
  - b Conecte el cable de red a los conectores del adaptador de red adicional. No conecte el cable de red al conector integrado del panel posterior. Consulte “Conectores del panel posterior” en la página 16.
- 13 Instale los controladores necesarios para la tarjeta como se describe en la documentación de la tarjeta.

### Extracción de una tarjeta PCI

- 1 Realice los procedimientos descritos en “Antes de comenzar” en la página 69.
- 2 Empuje suavemente la lengüeta de liberación situada en la puerta de retención de la tarjeta desde el interior para abrir la puerta. Dado que la puerta está cautiva, permanecerá en la posición abierta.
- 3 En caso necesario, desconecte todos los cables conectados a la tarjeta. Sujete la tarjeta por las esquinas superiores y extráigala del conector. Si extrae una tarjeta de sonido, debe instalar un puente en el conector de audio para tarjetas de E/S frontal.
- 4 Si va a extraer la tarjeta de forma permanente, instale un cubrerranuras en la abertura de la ranura para tarjetas vacía.



**NOTA:** para mantener la certificación FCC del ordenador, es necesario instalar un cubrerranuras en las aberturas vacías de las ranuras para tarjetas. Además, los cubrerranuras protegen de la entrada de polvo y suciedad en el ordenador.

- 5 Cierre la puerta de retención de la tarjeta para asentarla en su lugar y fijar las tarjetas.



**AVISO:** para conectar un cable de red, enchúfelo primero en el dispositivo de red y, después, en el ordenador.

- 6 Vuelva a colocar la cubierta del ordenador, vuelva a conectar el ordenador y los dispositivos a las tomas eléctricas, y enciéndalos.
- 7 Desinstale el controlador de la tarjeta del sistema operativo.
- 8 Si ha extraído una tarjeta de sonido:
  - a Abra el programa de configuración del sistema (consulte “Programa de configuración del sistema” en la página 122), vaya a **Onboard Devices** (Dispositivos integrados), seleccione **Integrated Audio** (Audio integrado) y cambie el valor a **On** (Activado).
  - b Conecte los dispositivos de audio externos a los conectores de audio del panel posterior del ordenador. Consulte “Conectores del panel posterior” en la página 16.
- 9 Si ha extraído un conector de red adicional:
  - a Abra el programa de configuración del sistema (consulte “Programa de configuración del sistema” en la página 122), vaya a **Onboard Devices** (Dispositivos integrados), seleccione **Integrated NIC** (NIC integrada) y cambie el valor a **On** (Activado).
  - b Conecte el cable de red al conector integrado del panel posterior del ordenador. Consulte “Conectores del panel posterior” en la página 16.

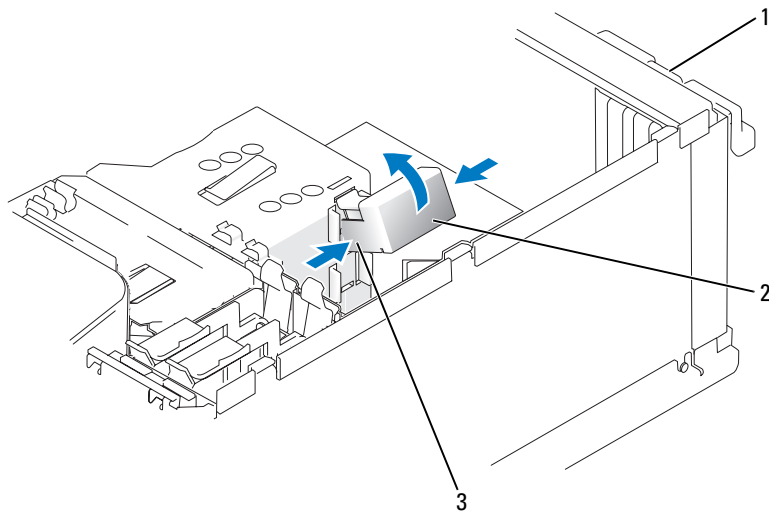
## Tarjetas PCI Express

El ordenador admite una tarjeta PCI Express x16 y una tarjeta PCI Express x1.

- Si va a instalar o reemplazar una tarjeta PCI Express, siga los procedimientos descritos en la sección siguiente.
- Si va a extraer una tarjeta pero no va a reemplazarla, consulte “Extracción de una tarjeta PCI Express” en la página 89.
- Si va a instalar o reemplazar una tarjeta PCI, consulte “Instalación de una tarjeta PCI” en la página 79.
- Si va a reemplazar una tarjeta, elimine del sistema operativo el controlador actual de la tarjeta.

### Instalación de una tarjeta PCI Express

- 1 Realice los procedimientos descritos en “Antes de comenzar” en la página 69.
- 2 Extraiga la cubierta del ordenador (consulte “Extracción de la cubierta del ordenador” en la página 71).

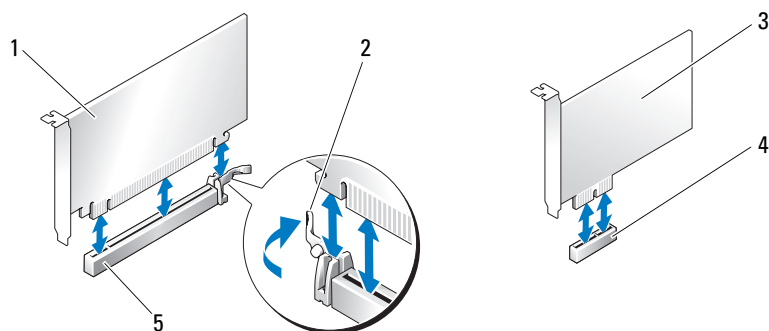


1 Puerta de retención de la tarjeta

2 Mecanismo de retención de la tarjeta

3 Lengüetas de liberación (2)

- 3 Empuje suavemente la lengüeta de liberación situada en la puerta de retención de la tarjeta desde el interior para abrir la puerta. Dado que la puerta tiene bisagras, permanecerá en la posición abierta (en “Instalación de una tarjeta PCI” en la página 79 encontrará una ilustración de la puerta de retención de la tarjeta).
- 4 Si el ordenador incluye un mecanismo de retención de tarjetas, fije la tarjeta x16 desde la parte superior del modo siguiente:
  - a Incline el mecanismo hacia arriba y presione ligeramente sus laterales para liberar el mecanismo de las dos ranuras de lengüeta que lo fijan.
  - b Guarde el mecanismo de retención aparte.
- 5 Si va a instalar una tarjeta nueva, extraiga el cubrerranuras para dejar una abertura libre y, a continuación, siga con el paso 7.
- 6 Si va a reemplazar una tarjeta que ya está instalada en el ordenador, extraiga la tarjeta. Desconecte todos los cables conectados a la tarjeta. Tire de la lengüeta de fijación, sujete la tarjeta por las esquinas superiores y extráigala del conector.



- |                                      |                                       |                          |
|--------------------------------------|---------------------------------------|--------------------------|
| 1 Tarjeta PCI Express x16            | 2 Lengüeta de fijación                | 3 Tarjeta PCI Express x1 |
| 4 Ranura para tarjeta PCI Express x1 | 5 Ranura para tarjeta PCI Express x16 |                          |

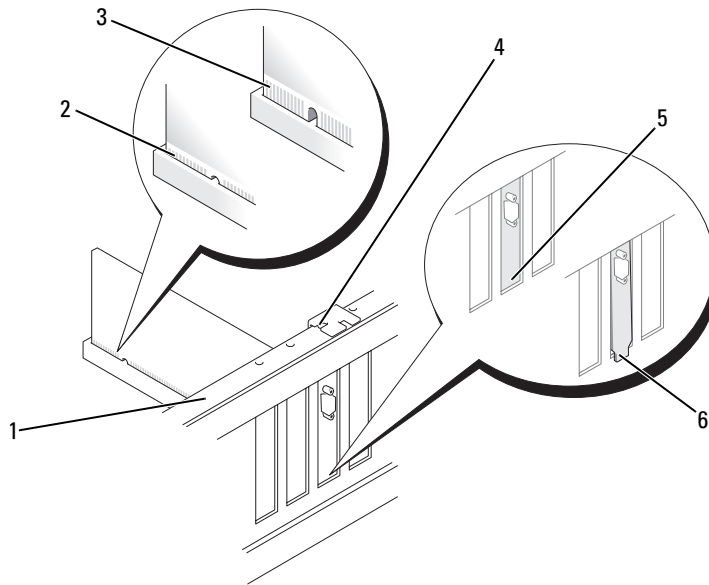
- 7 Prepare la tarjeta para su instalación.

Consulte la documentación incluida con la tarjeta para obtener información sobre la configuración de la tarjeta, las conexiones internas u otras opciones de personalización del ordenador.

**⚠ PRECAUCIÓN:** algunos adaptadores de red inician automáticamente el ordenador cuando se conectan a una red. A fin de evitar descargas eléctricas, asegúrese de desenchufar el ordenador de la toma eléctrica antes de instalar las tarjetas.

- 8 Si va a instalar la tarjeta en el conector para tarjeta x16, colóquela de modo que la ranura de fijación esté alineada con la lengüeta de fijación.

- 9** Coloque la tarjeta en el conector y presione hacia abajo firmemente. Asegúrese de que la tarjeta quede completamente insertada en la ranura.



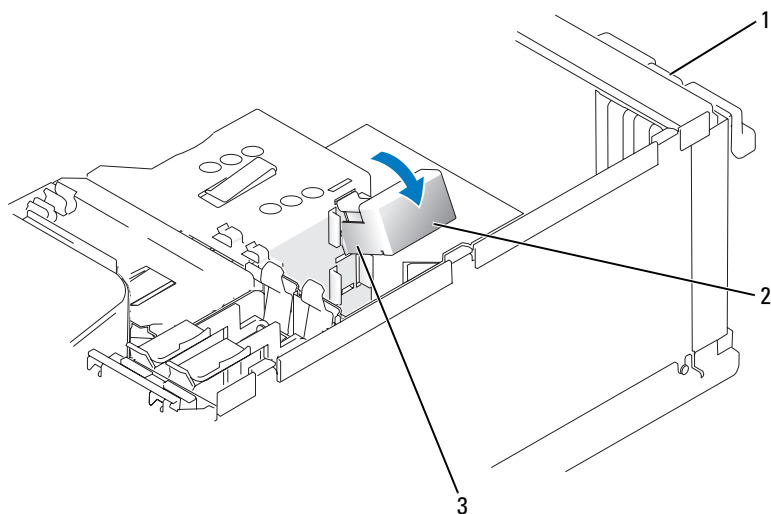
- |   |                       |   |                                 |   |                                    |
|---|-----------------------|---|---------------------------------|---|------------------------------------|
| 1 | Barra de alineamiento | 2 | Tarjeta insertada completamente | 3 | Tarjeta no insertada completamente |
| 4 | Guía de alineamiento  | 5 | Soporte dentro de la ranura     | 6 | Soporte fuera de la ranura         |

- 10** Si ha vuelto a colocar una tarjeta que ya estaba instalada en el ordenador y ha extraído el mecanismo de retención, vuelva a instalar dicho mecanismo:

Antes de volver a instalar el mecanismo de retención de la tarjeta, asegúrese de que:

- Las partes superiores de todas las tarjetas y de todos los cubrerranuras quedan al mismo nivel que la barra de alineamiento.
- La muesca de la parte superior de la tarjeta o el cubrerranuras encaja alrededor de la guía de alineamiento.

Asiente el mecanismo de retención de la tarjeta en su lugar para fijar la tarjeta PCI x16.



1 Puerta de retención de la tarjeta

2 Mecanismo de retención de la tarjeta

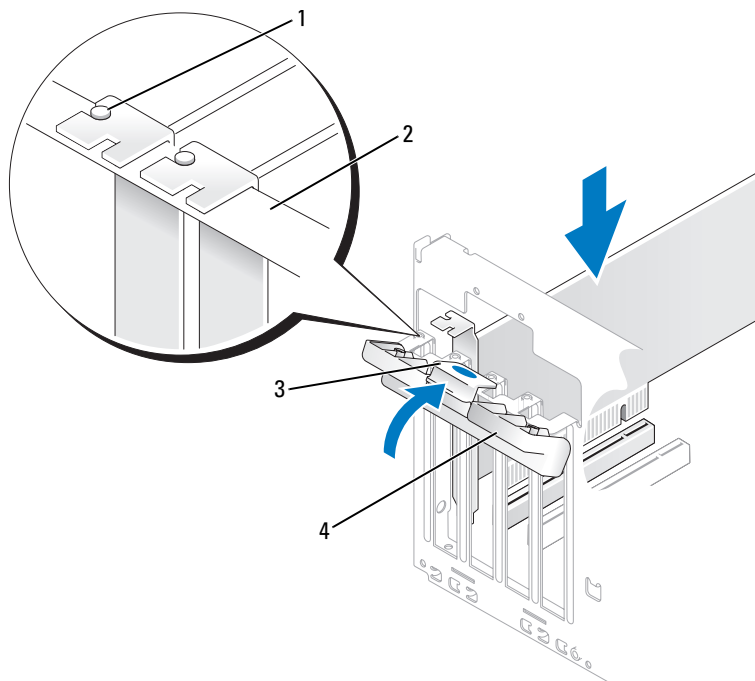
3 Lengüetas de liberación (2)

➔ **AVISO:** no haga pasar ningún cable de tarjeta por encima o por detrás de las tarjetas. Los cables que pasan por encima de las tarjetas pueden impedir que se cierre correctamente la cubierta del ordenador o pueden dañar el equipo.

➔ **AVISO:** para conectar un cable de red, enchúfelo primero en el dispositivo de red y, después, en el ordenador.

**11** Antes de cerrar la puerta de retención de la tarjeta, asegúrese de que:

- Las partes superiores de todas las tarjetas y de todos los cubrerranuras quedan al mismo nivel que la barra de alineamiento.
- La muesca de la parte superior de la tarjeta o el cubrerranuras encaja alrededor de la guía de alineamiento.



- |   |                                   |   |                       |   |                        |
|---|-----------------------------------|---|-----------------------|---|------------------------|
| 1 | Guía de alineamiento              | 2 | Barra de alineamiento | 3 | Lengüeta de liberación |
| 4 | Puerta de retención de la tarjeta |   |                       |   |                        |

**12** Cierre la puerta de retención de la tarjeta para asentarla en su lugar y fijar las tarjetas.

**13** Conecte los cables que deban conectarse a la tarjeta.

Para obtener información sobre las conexiones de cables de la tarjeta, consulte la documentación incluida con la tarjeta.

**14** Vuelva a colocar la cubierta del ordenador, vuelva a conectar el ordenador y los dispositivos a las tomas eléctricas, y enciéndalos.



**15** Si ha instalado una tarjeta de sonido:

- a** Abra el programa de configuración del sistema (consulte “Programa de configuración del sistema” en la página 122), vaya a **Onboard Devices** (Dispositivos integrados), seleccione **Integrated Audio** (Audio integrado) y cambie el valor a **Off** (Desactivado).
- b** Conecte los dispositivos de audio externos a los conectores de la tarjeta de sonido. No conecte los dispositivos de audio externos a los conectores para micrófono, para altavoz/auriculares o de línea de entrada del panel posterior. Consulte “Conectores del panel posterior” en la página 16.



- 16 Si ha instalado un adaptador de red adicional y desea desactivar el adaptador de red integrado:
  - a Abra el programa de configuración del sistema (consulte “Programa de configuración del sistema” en la página 122), vaya a **Onboard Devices** (Dispositivos integrados), seleccione **Integrated NIC** (NIC integrada) y cambie el valor a **Off** (Desactivado).
  - b Conecte el cable de red a los conectores del adaptador de red adicional. No conecte el cable de red al conector integrado del panel posterior. Consulte “Conectores del panel posterior” en la página 16.
- 17 Instale los controladores necesarios para la tarjeta como se describe en la documentación de la tarjeta.

### Extracción de una tarjeta PCI Express

- 1 Realice los procedimientos descritos en “Antes de comenzar” en la página 69.
  - 2 Empuje suavemente la lengüeta de liberación situada en la puerta de retención de la tarjeta desde el interior para abrir la puerta. Dado que la puerta está cautiva, permanecerá en la posición abierta (en “Instalación de una tarjeta PCI” en la página 79 encontrará una ilustración de la puerta de retención de la tarjeta).
  - 3 Si el ordenador incluye un mecanismo de retención de tarjetas, fije la tarjeta x16 desde la parte superior del modo siguiente:
    - a Incline el mecanismo hacia arriba y presione ligeramente sus laterales para liberar el mecanismo de las dos ranuras de lengüeta que lo fijan.
    - b Guarde el mecanismo de retención en un lugar seguro.
  - 4 En caso necesario, desconecte todos los cables conectados a la tarjeta. Tire de la lengüeta de fijación, sujete la tarjeta por las esquinas superiores y extráigala de los conectores.
  - 5 Si va a extraer la tarjeta de forma permanente, instale un cubrerranuras en la abertura de la ranura para tarjetas vacía.
-  **NOTA:** para mantener la certificación FCC del ordenador, es necesario instalar un cubrerranuras en las aberturas vacías de las ranuras para tarjetas. Además, los cubrerranuras protegen de la entrada de polvo y suciedad en el ordenador.
- 6 Vuelva a asentar el mecanismo de retención de tarjetas en las lengüetas y gírelo hacia abajo para que se asiente en su lugar.
  - 7 Cierre la puerta de retención de la tarjeta para asentarla en su lugar y fijar las tarjetas.
-  **AVISO:** para conectar un cable de red, enchúfelo primero en el dispositivo de red y, después, en el ordenador.

- 8 Vuelva a colocar la cubierta del ordenador, vuelva a conectar el ordenador y los dispositivos a las tomas eléctricas, y enciéndalos.
- 9 Desinstale el controlador de la tarjeta del sistema operativo.
- 10 Si ha extraído una tarjeta de sonido:
  - a Abra el programa de configuración del sistema (consulte “Programa de configuración del sistema” en la página 122), vaya a **Onboard Devices** (Dispositivos integrados), seleccione **Integrated Audio** (Audio integrado) y cambie el valor a **On** (Activado).
  - b Conecte los dispositivos de audio externos a los conectores de audio del panel posterior del ordenador. Consulte “Conectores del panel posterior” en la página 16.
- 11 Si ha extraído un conector de red adicional:
  - a Abra el programa de configuración del sistema (consulte “Programa de configuración del sistema” en la página 122), vaya a **Onboard Devices** (Dispositivos integrados), seleccione **Integrated NIC** (NIC integrada) y cambie el valor a **On** (Activado).
  - b Conecte el cable de red al conector integrado del panel posterior del ordenador. Consulte “Conectores del panel posterior” en la página 16.

## Panel de la unidad



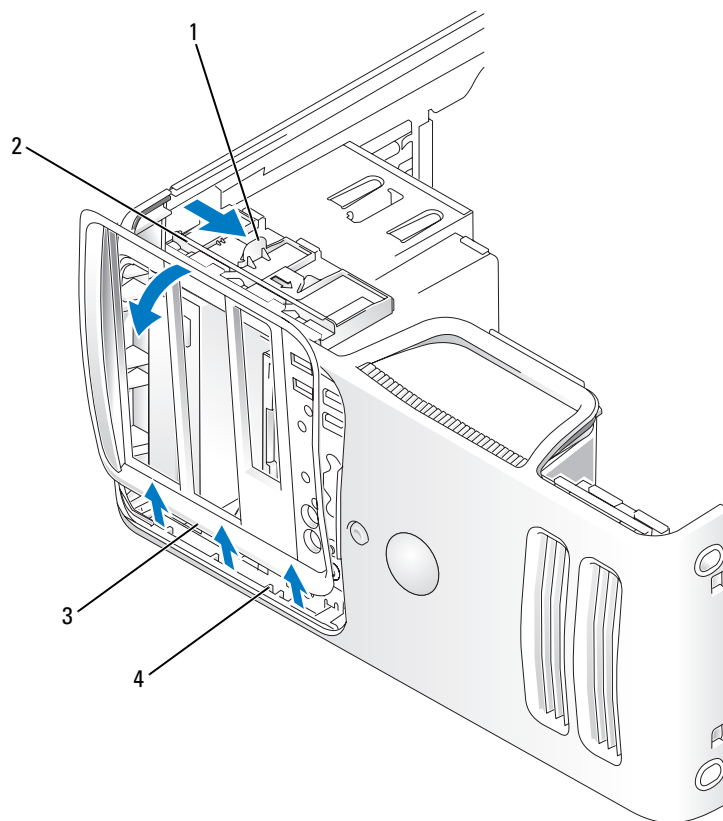
**PRECAUCIÓN:** antes de iniciar cualquiera de los procedimientos descritos en esta sección, siga las instrucciones de seguridad incluidas en la *Guía de información del producto*.



**PRECAUCIÓN:** para evitar una descarga eléctrica, desenchufe siempre el ordenador de la toma eléctrica antes de extraer la cubierta.


### Extracción del panel de la unidad

- 1 Realice los procedimientos descritos en “Antes de comenzar” en la página 69.
- 2 Extraiga la cubierta del ordenador (consulte “Extracción de la cubierta del ordenador” en la página 71).



- 1 Palanca de la placa deslizante      2 Placa deslizante      3 Panel de la unidad  
4 Bisagras laterales

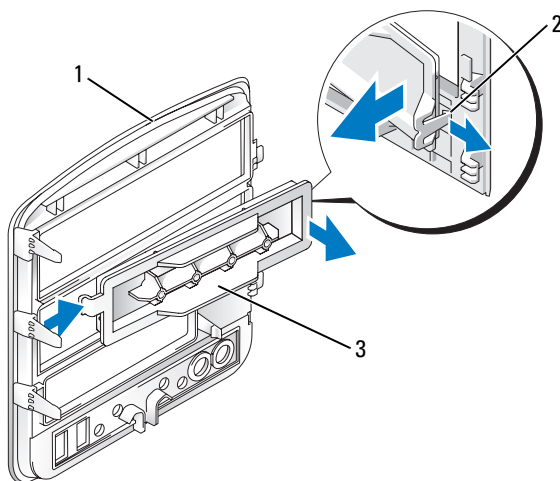
**3** Sujete la palanca de la placa deslizante y tire de la placa a la derecha hasta que encaje en la posición abierta.

 **NOTA:** la placa deslizante sujeta y libera el panel de la unidad y ayuda a fijar las unidades.

**4** Presione desde el interior y gire el panel de la unidad hacia la izquierda para liberarlo de sus bisagras laterales.

**5** Guarde el panel de la unidad aparte.

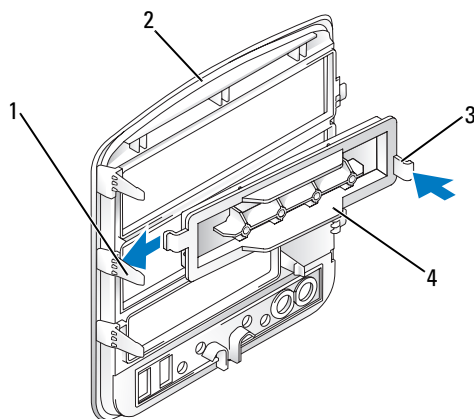
## Extracción de la tapa del panel de la unidad



- 1 Panel de la unidad      2 Lengüeta de la tapa del panel de la unidad      3 Tapa del panel de la unidad

- 1 Tire de la lengüeta de la tapa para desengancharla del panel de la unidad.
- 2 Sin soltar la lengüeta, gire la tapa hacia fuera para extraerla del panel de la unidad.
- 3 Guarde la tapa del panel de la unidad en un lugar seguro.

## Colocación de la tapa del panel de la unidad

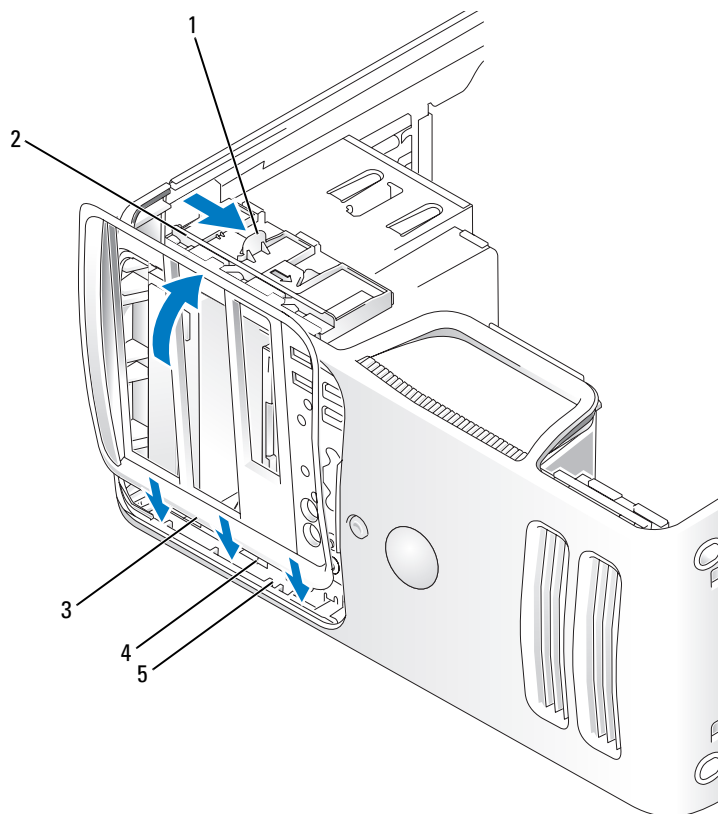


- 1 Lengüeta del panel de la unidad central      2 Panel de la unidad      3 Lengüeta de la tapa del panel de la unidad
- 4 Tapa del panel de la unidad

- 1 Deslice la lengüeta del lado izquierdo de la tapa del panel de la unidad debajo de la lengüeta central del panel de la unidad.
- 2 Gire la tapa del panel de la unidad hasta su posición y encaje la lengüeta de la tapa sobre la lengüeta correspondiente del panel de la unidad.

### Colocación del panel de la unidad

- 1 Alinee las lengüetas del panel de la unidad con las bisagras laterales.



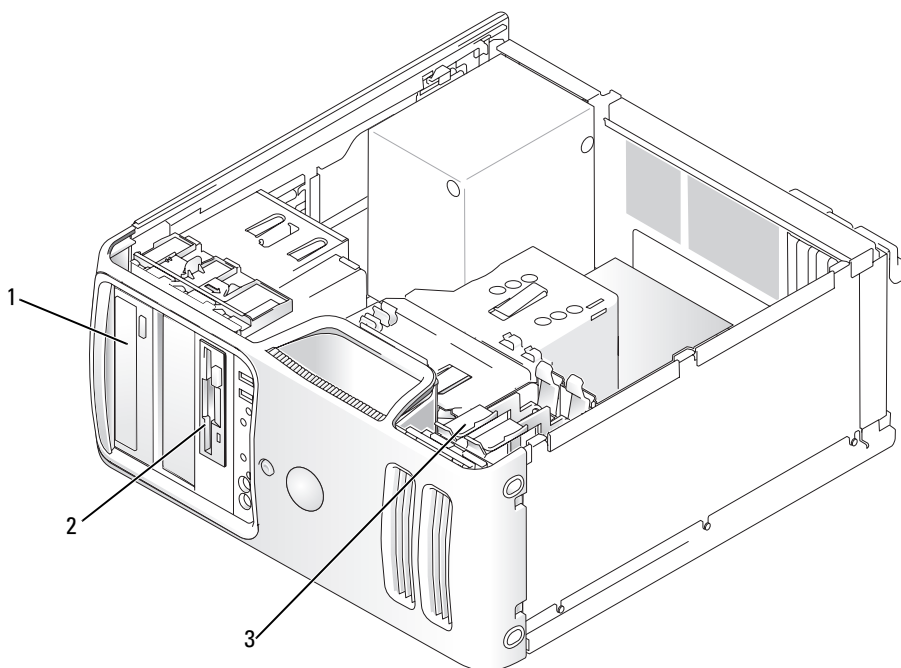
- |  |                      |                      |
|--|----------------------|----------------------|
| 1 Palanca de la placa deslizante       | 2 Placa deslizante   | 3 Panel de la unidad |
| 4 Lengüetas del panel de la unidad (3) | 5 Bisagras laterales |                      |

- 2 Gire el panel de la unidad hacia el ordenador hasta que quede asentado en su lugar en el panel frontal.

## Unidades

El ordenador admite una combinación de los dispositivos siguientes:

- Hasta dos unidades de disco duro ATA serie
- Una unidad de disquete o un lector de tarjetas multimedia opcionales
- Hasta dos unidades de CD o DVD



1 Unidad de CD/DVD

2 FlexBay para unidad de disquete o lector de tarjetas multimedia opcionales

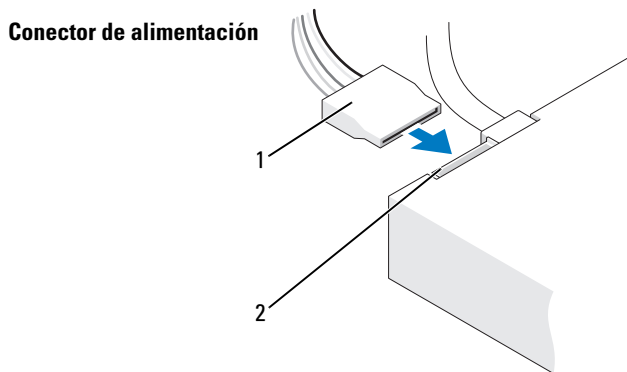
3 Unidad de disco duro

### Conexiones de cable de unidad recomendadas

- Conecte las unidades de disco duro ATA serie a los conectores con la etiqueta “SATA0” o “SATA1” de la placa base.
- Conecte las unidades de CD o DVD ATA serie a los conectores con la etiqueta “SATA2” o “SATA3” de la placa base.

## Conexión de los cables de la unidad

Al instalar una unidad, debe conectar dos cables (un cable de alimentación de CC y un cable de datos) a la parte posterior de la unidad.



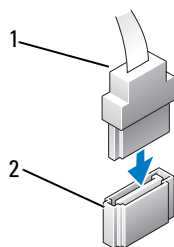
1 Cable de alimentación

2 Conector de entrada de alimentación

## Conectores de interfaz de la unidad

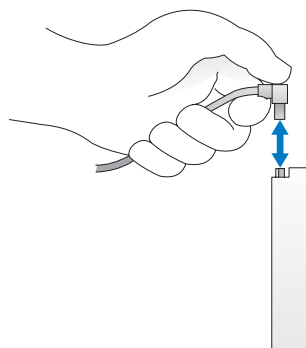
Los conectores de cable de la unidad están codificados para garantizar una inserción correcta. Antes de realizar la conexión, alinee correctamente la guía del conector del cable con la unidad.

### Conector ATA serie



1 Cable de interfaz

2 Conector de interfaz




## Conexión y desconexión de los cables de la unidad


Al conectar y desconectar un cable de datos ATA serie, desconecte el cable mediante la lengüeta de tiro.


Los conectores de interfaz ATA serie tienen unas marcas para que se inserten correctamente; por ejemplo, una muesca o una pata que falta en un conector coincide con una lengüeta o un orificio relleno del otro conector.

## Unidades de disco duro

 **PRECAUCIÓN:** antes de iniciar cualquiera de los procedimientos descritos en esta sección, siga las instrucciones de seguridad incluidas en la *Guía de información del producto*.

 **PRECAUCIÓN:** para evitar una descarga eléctrica, desenchufe siempre el ordenador de la toma eléctrica antes de extraer la cubierta.

 **AVISO:** para evitar que se dañe la unidad, no la coloque sobre una superficie dura. Déjela en una superficie que proporcione una amortiguación suficiente, como por ejemplo una almohadilla de espuma.

 **AVISO:** si va a reemplazar una unidad de disco duro que contiene datos que desea conservar, realice una copia de seguridad de los archivos antes de iniciar este procedimiento.

Consulte la documentación de la unidad para comprobar que ésta está configurada para su ordenador.

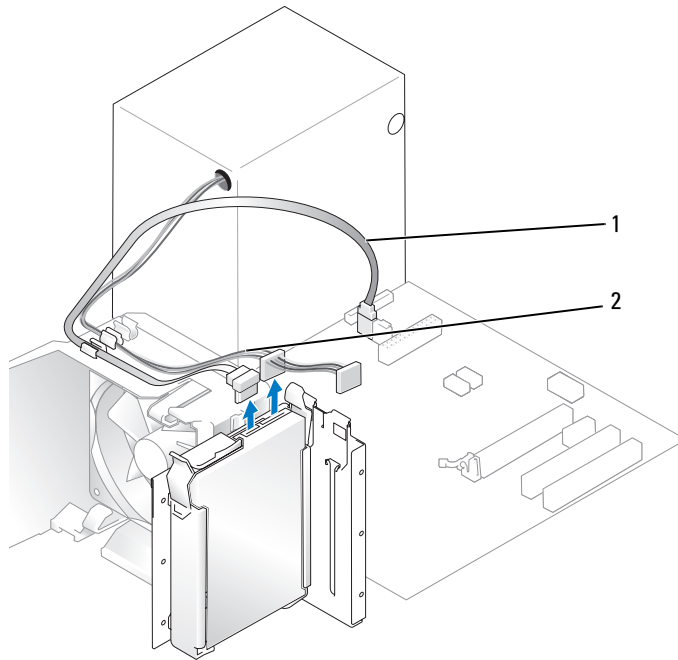
### Extracción de una unidad de disco duro

1 Realice los procedimientos descritos en “Antes de comenzar” en la página 69.

2 Desconecte el cable de alimentación y el cable de datos de la unidad.

 **AVISO:** utilice la lengüeta de tiro para extraer el cable de datos de la unidad de disco duro.

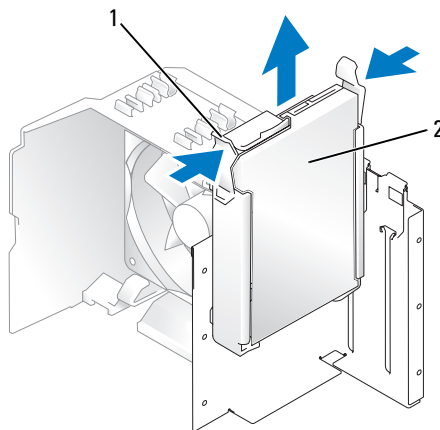




1 Cable de alimentación

2 Cable de datos ATA serie

- 3** Presione hacia dentro las lengüetas azules situadas en ambos lados de la unidad y extraiga la unidad del ordenador deslizándola hacia arriba y hacia fuera.




1 Lengüetas (2)

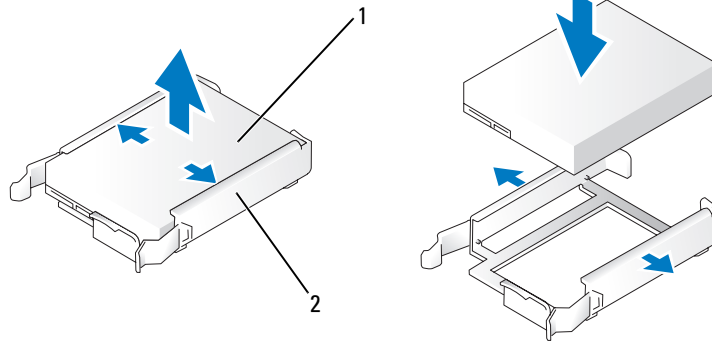
2 Unidad de disco duro

- 4 Si al extraer esta unidad se modifica su configuración, asegúrese de que estos cambios se reflejan en el programa de configuración del sistema. Cuando reinicie el ordenador, abra el programa de configuración del sistema (consulte “Programa de configuración del sistema” en la página 122), vaya a la sección “Drives” (Unidades) y, en **Drive 0 through 3** (Unidad de 0 a 3), configure correctamente la unidad.
- 5 Vuelva a colocar la cubierta del ordenador (consulte “Colocación de la cubierta del ordenador” en la página 115).
- 6 Conecte el ordenador y los demás dispositivos a una toma eléctrica.

### Instalación de una unidad de disco duro

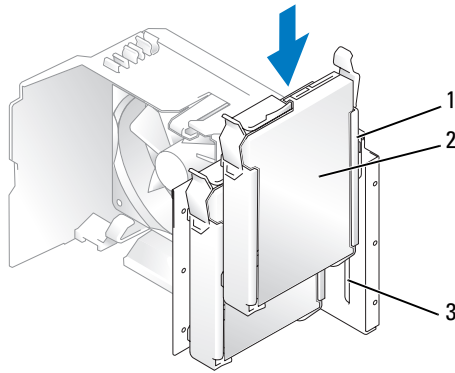
- 1 Realice los procedimientos descritos en “Antes de comenzar” en la página 69.
- 2 Extraiga la cubierta del ordenador (consulte “Extracción de la cubierta del ordenador” en la página 71).
- 3 Consulte la documentación de la unidad para comprobar que ésta está configurada para su ordenador.

 **NOTA:** si la unidad de disco duro de repuesto no incluye un soporte, desenganche el soporte de la unidad antigua y extráigalo. Encaje el soporte en la unidad nueva.



1 Unidad      2 Soporte de la unidad de disco duro

- 4 Alinee el soporte de la unidad de disco duro con las guías del compartimiento para unidades de disco duro.

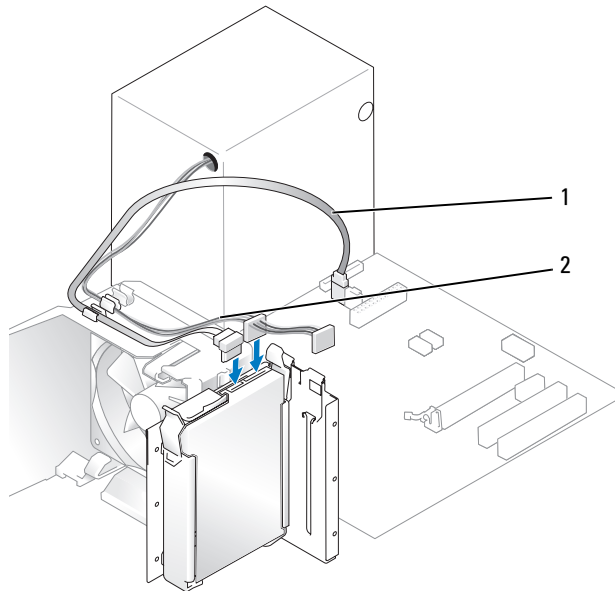


1 Soporte de la unidad de disco duro

2 Unidad de disco duro


3 Guía del compartimiento para unidades de disco duro

- 5 Deslice la unidad hasta que oiga un clic o hasta que note que la unidad está insertada de forma segura. No deje caer la unidad dentro del compartimiento para unidades.
- 6 Conecte el cable de alimentación y el cable de datos a la unidad.



1 Cable de datos ATA serie

2 Cable de alimentación

- 7 Asegúrese de que todos los cables están conectados correcta y firmemente.
- 8 Vuelva a colocar la cubierta del ordenador (consulte “Colocación de la cubierta del ordenador” en la página 115).
-  **AVISO:** para conectar un cable de red, enchúfelo primero en el puerto o dispositivo de red y, después, en el ordenador.
- 9 Conecte el ordenador y los dispositivos a las tomas eléctricas y enciéndalos.
- 10 Para obtener instrucciones sobre cómo instalar el software necesario para el funcionamiento de la unidad, consulte la documentación incluida con ésta.
- 11 Compruebe los cambios de configuración de la unidad en el programa de configuración del sistema (consulte “Acceso al programa de configuración del sistema” en la página 122).

### Adición de una segunda unidad de disco duro



**PRECAUCIÓN:** antes de iniciar cualquiera de los procedimientos descritos en esta sección, siga las instrucciones de seguridad incluidas en la *Guía de información del producto*.

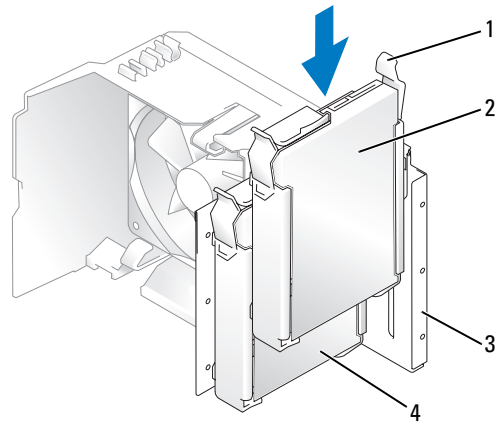


**PRECAUCIÓN:** para evitar una descarga eléctrica, desenchufe siempre el ordenador de la toma eléctrica antes de extraer la cubierta.



**AVISO:** para evitar que se dañe la unidad, no la coloque sobre una superficie dura. Déjela en una superficie que proporcione una amortiguación suficiente, como por ejemplo una almohadilla de espuma.

- 1 Consulte la documentación de la unidad para comprobar que ésta está configurada para su ordenador.
- 2 Realice los procedimientos descritos en “Antes de comenzar” en la página 69.
- 3 Presione hacia dentro las lengüetas de liberación azules situadas en ambos lados del soporte para unidad de disco duro y extraiga el soporte del ordenador deslizándolo hacia arriba y hacia fuera.
- 4 Encaje el soporte en la unidad de disco duro (consulte “Instalación de una unidad de disco duro” en la página 98).
- 5 Alinee el soporte de la unidad de disco duro con las guías del compartimiento para unidades de disco duro.
- 6 Deslice la unidad nueva (segunda unidad de disco duro) hasta que oiga un clic o hasta que note que está insertada de forma segura. No deje caer la unidad dentro del compartimiento para unidades.



- |   |   |   |   |   |   |
|---|---|---|---|---|---|
| 1 | Lengüetas de liberación (2)                                 | 2 | Segunda unidad de disco duro en el compartimento inferior | 3 | Compartimento para unidades de disco duro |
| 4 | Unidad de disco duro principal en el compartimento superior |   |   |   |   |

- 7 Conecte el cable de alimentación y el cable de datos a la unidad (consulte “Conexión de los cables de la unidad” en la página 95).
- 8 Conecte el otro extremo del cable de datos al conector SATA de la placa base **SATA0** o **SATA1** (consulte “Componentes de la placa base” en la página 73).
- 9 Asegúrese de que todos los cables están conectados correcta y firmemente.
- 10 Vuelva a colocar la cubierta del ordenador (consulte “Colocación de la cubierta del ordenador” en la página 115).
- ➔ **AVISO:** para conectar un cable de red, enchúfelo primero en el puerto o dispositivo de red y, después, en el ordenador.
- 11 Conecte el ordenador y los dispositivos a las tomas eléctricas y enciéndalos.
- 12 Para obtener instrucciones sobre cómo instalar el software necesario para el funcionamiento de la unidad, consulte la documentación incluida con ésta.

## Unidad de disquete

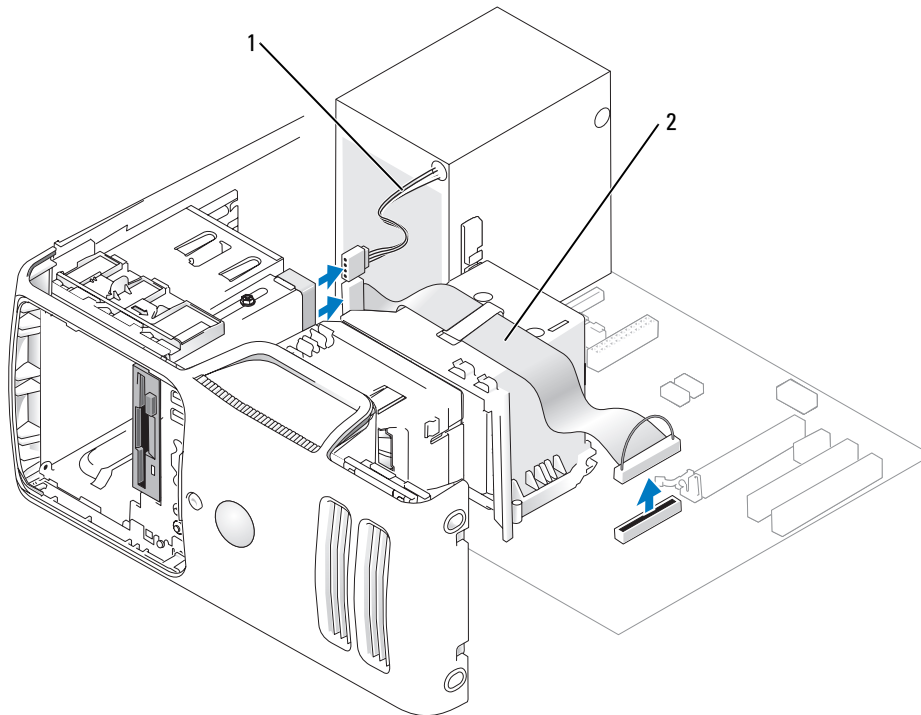
**!** **PRECAUCIÓN:** antes de iniciar cualquiera de los procedimientos descritos en esta sección, siga las instrucciones de seguridad incluidas en la *Guía de información del producto*.

**!** **PRECAUCIÓN:** para evitar una descarga eléctrica, desenchufe siempre el ordenador de la toma eléctrica antes de extraer la cubierta.

**✎** **NOTA:** si va a añadir una unidad de disquete, consulte “Instalación de una unidad de disquete” en la página 104.

### Extracción de una unidad de disquete

- 1 Realice los procedimientos descritos en “Antes de comenzar” en la página 69.
- 2 Extraiga el panel de la unidad (consulte “Extracción del panel de la unidad” en la página 90).



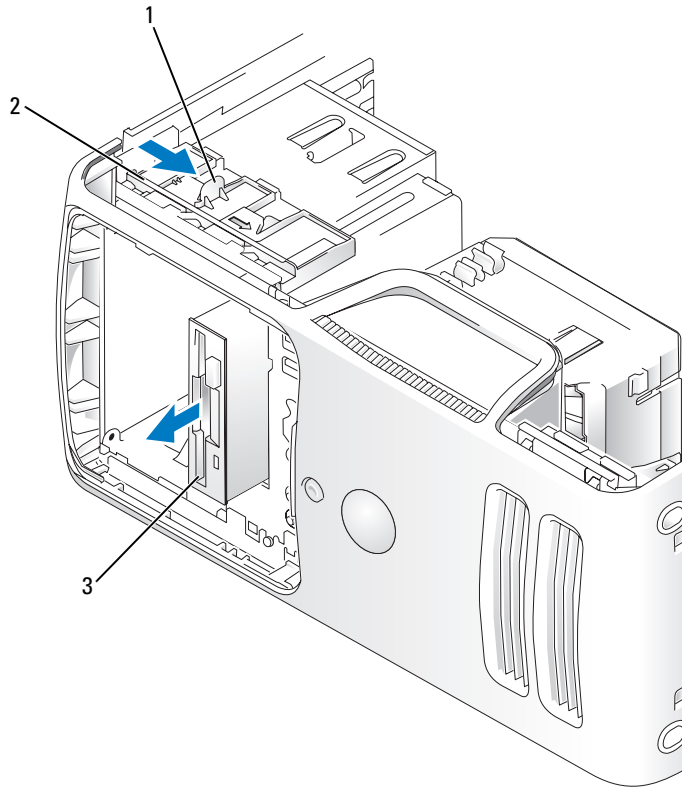
1 Cable de alimentación

2 Cable de datos

**3** Desconecte el cable de alimentación y el cable de datos de la parte posterior de la unidad de disquete.

**NOTA:** si ha instalado una tarjeta PCI Express x16, puede que ésta tape los conectores de la unidad de disquete. Extraiga la tarjeta antes de desconectar los cables de la unidad de disquete (consulte “Extracción de una tarjeta PCI Express” en la página 89).

**4** Deslice el pestillo de liberación de la unidad hacia la parte inferior del ordenador y, sin soltarlo, extraiga la unidad de disquete deslizando hacia fuera por la parte frontal del ordenador.



1 Pestillo de liberación de la unidad      2 Placa deslizante      3 Unidad de disquete


**5** Si no va a instalar la unidad, vuelva a colocar la tapa del panel de la unidad (consulte “Colocación de la tapa del panel de la unidad” en la página 92).

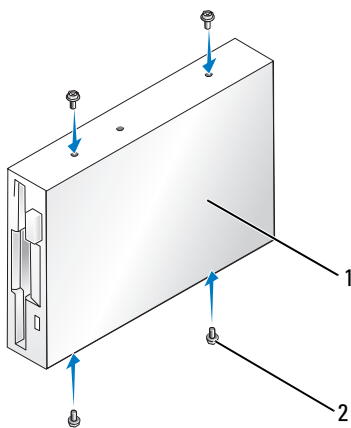
**6** Vuelva a colocar la cubierta del ordenador (consulte “Colocación de la cubierta del ordenador” en la página 115).

**7** Conecte el ordenador y los dispositivos a las tomas eléctricas y enciéndalos.

**8** Compruebe si los cambios de la opción de unidad de disquete son correctos en el programa de configuración del sistema (consulte “Acceso al programa de configuración del sistema” en la página 122).


## Instalación de una unidad de disquete

 **NOTA:** si la unidad de disquete de repuesto o nueva no está provista de tornillos de pivote, utilice los tornillos de la tapa del panel de la unidad o, si es posible, reutilice los tornillos insertados en la unidad que va a sustituir.



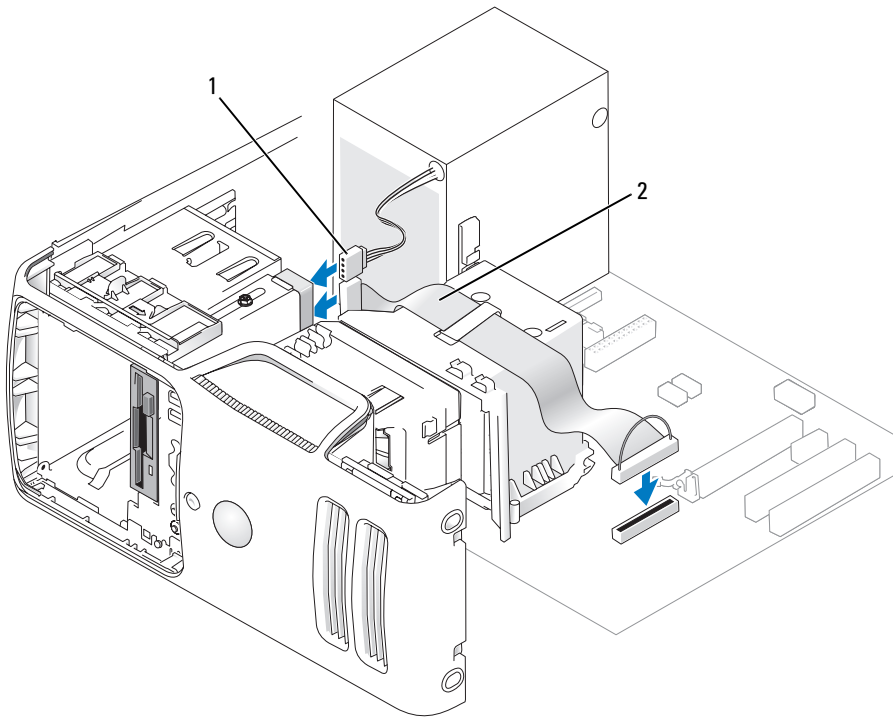
1 Unidad                      2 Tornillos (4)

- 1 Realice los procedimientos descritos en “Antes de comenzar” en la página 69.
- 2 Extraiga el panel de la unidad (consulte “Extracción del panel de la unidad” en la página 90).
- 3 Deslice la unidad hasta que oiga un clic o hasta que note que está insertada de forma segura.

 **NOTA:** si va a instalar una unidad de disquete nueva en lugar de reemplazar una unidad, extraiga la tapa del panel de la unidad allí donde desee instalar la unidad, introduzca los tornillos de pivote de la parte posterior de la tapa del panel de unidad en la unidad y, a continuación, deslice la unidad para colocarla de nuevo en su sitio.

- 4 Conecte el cable de alimentación y el cable de datos a la unidad de disquete.
- 5 Conecte el otro extremo del cable de datos al conector con la etiqueta “FLOPPY1” de la placa base (consulte “Componentes de la placa base” en la página 73) y pase el cable por el gancho de la cubierta.





1 Cable de alimentación      2 Cable de datos

- 6 Si va a instalar una unidad de disquete nueva en lugar de sustituir una unidad, extraiga la tapa del panel de la unidad correspondiente (consulte “Extracción de la tapa del panel de la unidad” en la página 92).
- 7 Compruebe todas las conexiones de los cables y retire los cables del paso de manera que no obstruyan la circulación del aire entre el ventilador y las rejillas de ventilación.
- 8 Vuelva a colocar el panel de la unidad (consulte “Colocación del panel de la unidad” en la página 93).
- 9 Vuelva a colocar la cubierta del ordenador (consulte “Colocación de la cubierta del ordenador” en la página 115).

**➡ AVISO:** para conectar un cable de red, enchúfelo primero en el dispositivo de red y, después, en el ordenador.

- 10 Conecte el ordenador y los dispositivos a las tomas eléctricas y enciéndalos.  
Para obtener instrucciones sobre cómo instalar el software necesario para el funcionamiento de la unidad, consulte la documentación incluida con ésta.
- 11 Abra el programa de configuración del sistema (consulte “Programa de configuración del sistema” en la página 122) y seleccione la opción de **Diskette Drive** (Unidad de disquete) apropiada.
- 12 Ejecute Dell Diagnostics para comprobar que el ordenador funciona correctamente (consulte “Dell Diagnostics” en la página 59).

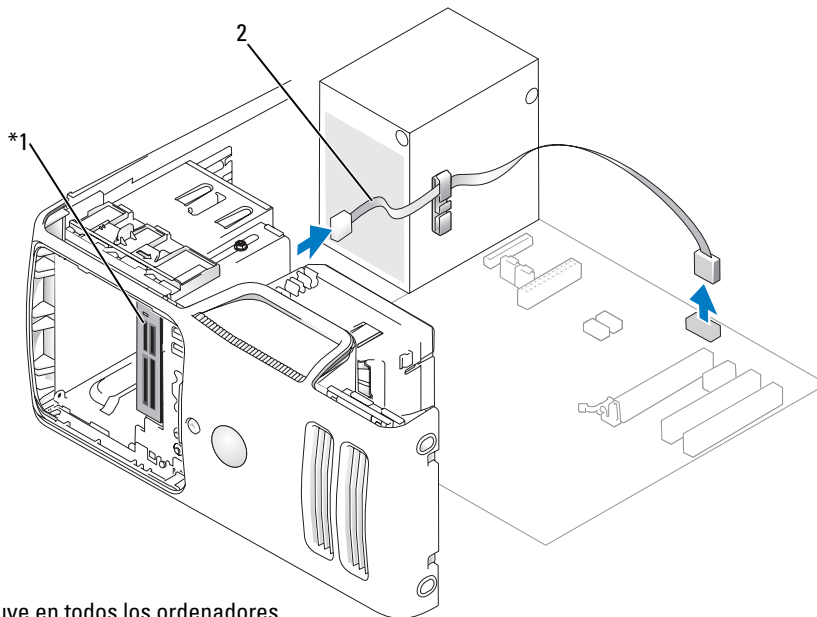
## Lector de tarjetas multimedia

**⚠ PRECAUCIÓN:** antes de iniciar cualquiera de los procedimientos descritos en esta sección, siga las instrucciones de seguridad incluidas en la *Guía de información del producto*.

**⚠ PRECAUCIÓN:** para evitar una descarga eléctrica, desenchufe siempre el ordenador de la toma eléctrica antes de extraer la cubierta.

### Extracción del lector de tarjetas multimedia

- 1 Realice los procedimientos descritos en “Antes de comenzar” en la página 69.
- 2 Extraiga el panel de la unidad (consulte “Extracción del panel de la unidad” en la página 90).

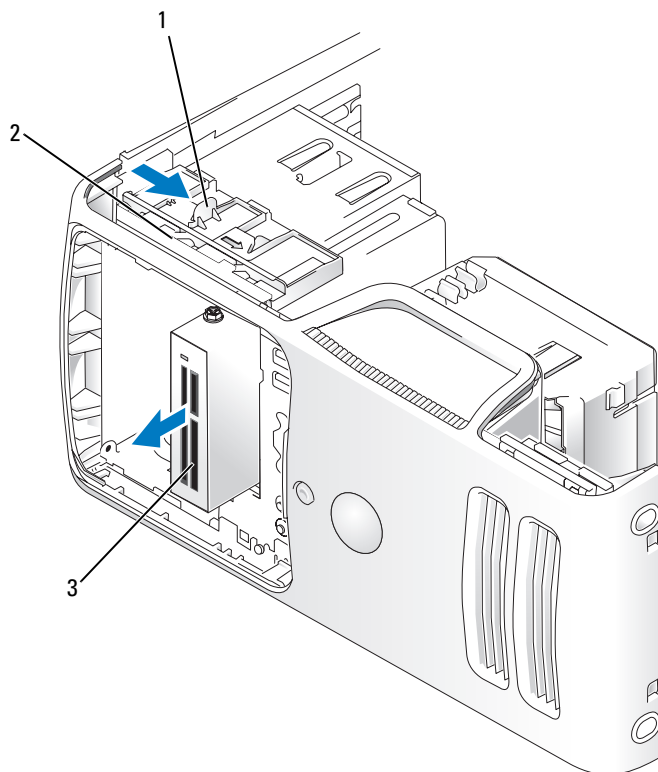


\*No se incluye en todos los ordenadores.

1 Lector de tarjetas multimedia

2 Cable

- 3** Desconecte el cable USB FlexBay situado en la parte posterior del lector de tarjetas multimedia y del conector USB interno de la placa base (consulte “Componentes de la placa base” en la página 73) y extraiga el cable del gancho de cableado.

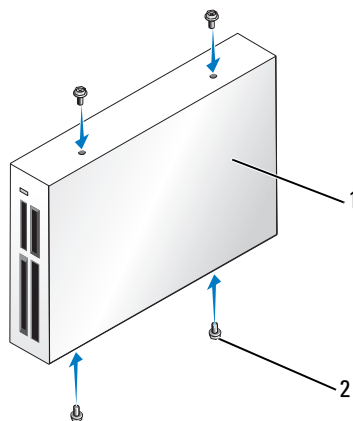


1 Pestillo de liberación de la unidad      2 Placa deslizante      3 Lector de tarjetas multimedia

- 4** Deslice el pestillo de liberación de la unidad hacia la parte inferior del ordenador y, sin soltarlo, extraiga el lector de tarjetas multimedia hacia fuera por la parte frontal del ordenador.
- 5** Si no va a instalar un lector de tarjetas multimedia, vuelva a colocar la tapa del panel de la unidad según sea necesario (consulte “Colocación de la tapa del panel de la unidad” en la página 92).
- 6** Vuelva a colocar el panel de la unidad (consulte “Colocación del panel de la unidad” en la página 93).
- 7** Conecte el ordenador y los dispositivos a las tomas eléctricas y enciéndalos.

## Instalación de un lector de tarjetas multimedia

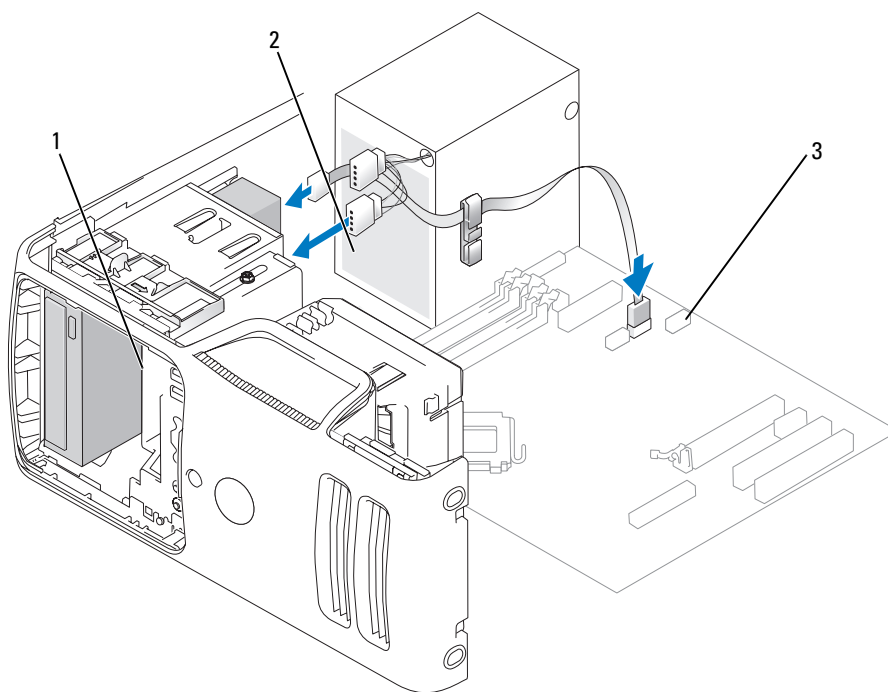
**NOTA:** si el lector de tarjetas multimedia de repuesto o nuevo no está provisto de tornillos de pivote, utilice los tornillos de la tapa del panel de la unidad. En caso contrario, reutilice los tornillos del lector de tarjetas que está reemplazando.



1 Lector de tarjetas multimedia      2 Tornillos (4)

- 1 Realice los procedimientos descritos en “Antes de comenzar” en la página 69.
- 2 Extraiga el panel de la unidad (consulte “Extracción del panel de la unidad” en la página 90).
- 3 Si está instalando un lector de tarjetas nuevo:
  - Extraiga la tapa del panel de la unidad (consulte “Extracción de la tapa del panel de la unidad” en la página 92). Quite los cuatro tornillos de pivote de la tapa del panel de la unidad.
  - Desembale el lector de tarjetas multimedia.
  - Quite los tornillos de pivote del interior de la tapa del panel de la unidad y fíjelos al lector de tarjetas multimedia nuevo.
- 4 Deslice el lector de tarjetas multimedia hasta que oiga un clic o hasta que note que está insertado de forma segura.  
Asegúrese de que el lector de tarjetas multimedia está instalado antes de conectar el cable FlexBay.
- 5 Conecte el cable USB a la parte posterior del lector de tarjetas multimedia y al conector USB de la placa base (consulte “Componentes de la placa base” en la página 73).

- 6** Conecte el cable USB FlexBay a la parte posterior del lector de tarjetas multimedia y al conector USB interno de la placa base (consulte “Componentes de la placa base” en la página 73).



**1** Lector de tarjetas multimedia

**2** Cable USB

**3** Conector USB

- 7** Pase el cable USB FlexBay por el gancho de cableado.
- 8** Vuelva a colocar la cubierta del ordenador (consulte “Colocación de la cubierta del ordenador” en la página 115).
- 9** Conecte el ordenador y los dispositivos a las tomas eléctricas y enciéndalos.

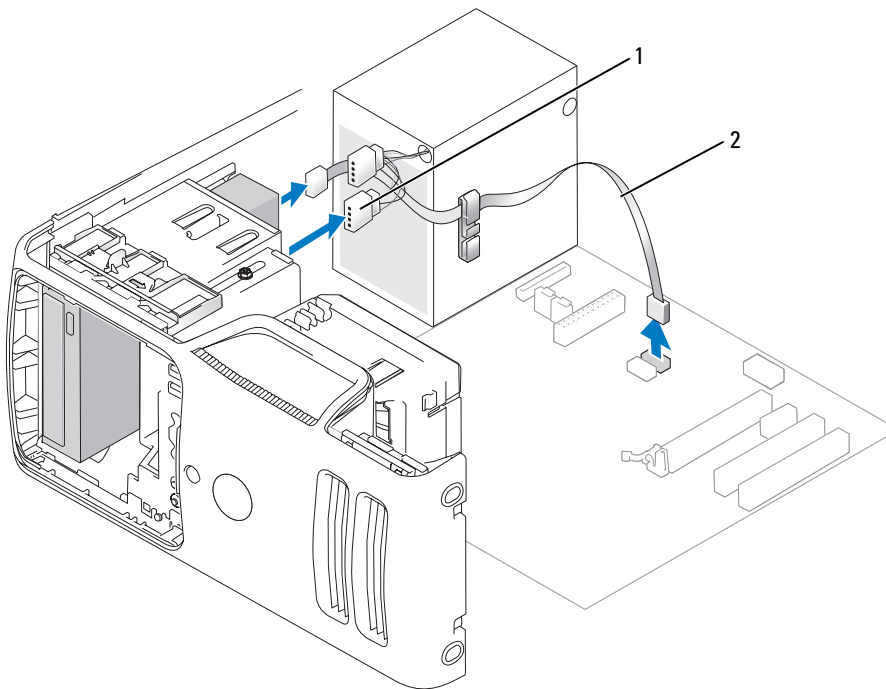
## Unidad de CD/DVD

**⚠ PRECAUCIÓN:** antes de iniciar cualquiera de los procedimientos descritos en esta sección, siga las instrucciones de seguridad incluidas en la *Guía de información del producto*.

**⚠ PRECAUCIÓN:** para evitar una descarga eléctrica, desenchufe siempre el ordenador de la toma eléctrica antes de extraer la cubierta.

### Extracción de una unidad de CD/DVD

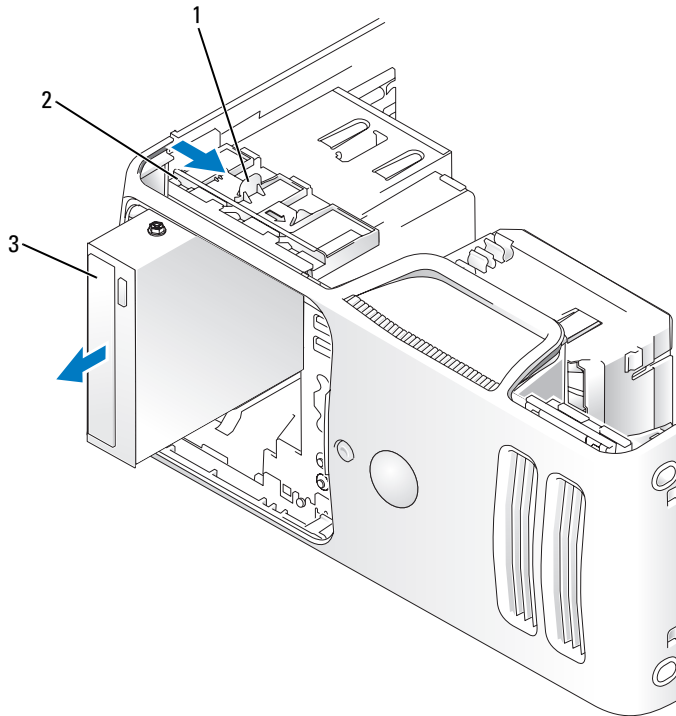
- 1 Realice los procedimientos descritos en “Antes de comenzar” en la página 69.
- 2 Extraiga el panel de la unidad (consulte “Extracción del panel de la unidad” en la página 90).
- 3 Desconecte el cable de alimentación y el cable de datos de la unidad de CD/DVD de la parte posterior de la unidad y de la placa base.



1 Cable de alimentación

2 Cable de datos

- 4 Deslice el pestillo de liberación de la unidad hacia la parte inferior del ordenador y, sin soltarlo, extraiga la unidad de CD/DVD deslizándola hacia fuera por la parte frontal del ordenador.
- 5 Si no va a instalar una unidad, vuelva a colocar la tapa del panel de la unidad (consulte “Colocación de la tapa del panel de la unidad” en la página 92).
- 6 Vuelva a colocar el panel de la unidad (consulte “Colocación del panel de la unidad” en la página 93).

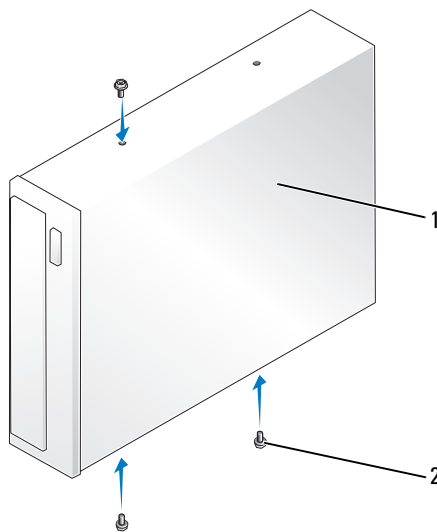


1 Pestillo de liberación de la unidad      2 Placa deslizante      3 Unidad de CD/DVD

- 7 Vuelva a colocar la cubierta del ordenador (consulte “Colocación de la cubierta del ordenador” en la página 115).
- 8 Conecte el ordenador y los dispositivos a las tomas eléctricas y enciéndalos.
- 9 Configure las unidades en el programa de configuración del sistema (consulte “Acceso al programa de configuración del sistema” en la página 122).

## Instalación de una unidad de CD/DVD

**NOTA:** si la unidad de CD/DVD de repuesto o nueva no está provista de tornillos de pivote, utilice los tornillos de la tapa del panel de la unidad o, si es posible, reutilice los tornillos insertados en la unidad que va a sustituir.

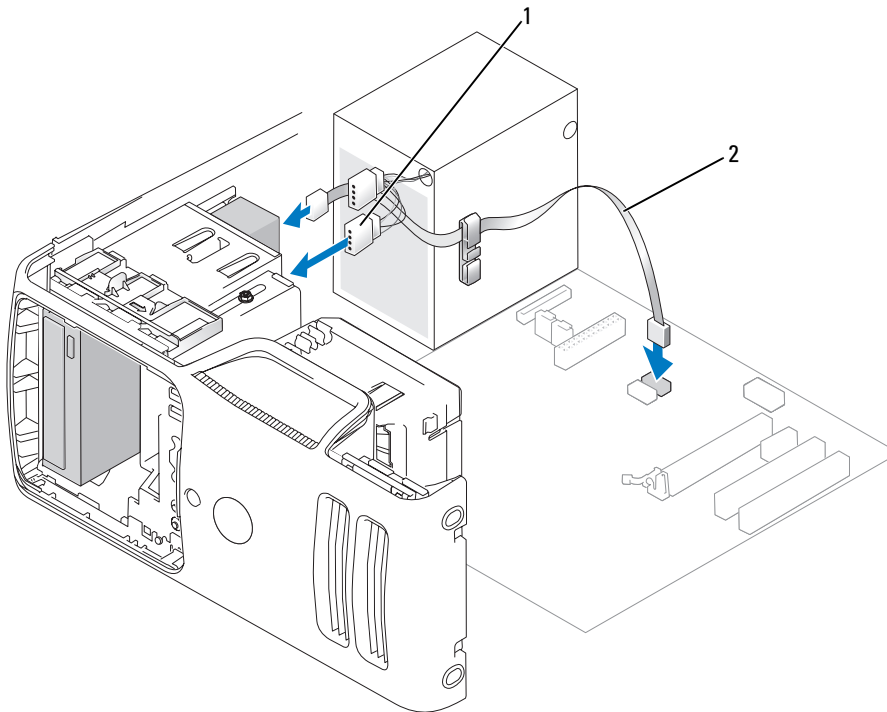


1 Unidad de CD/DVD

2 Tornillos (3)

- 1 Realice los procedimientos descritos en “Antes de comenzar” en la página 69.
- 2 Si va a instalar una unidad de CD/DVD nueva en lugar de sustituir una unidad, extraiga la tapa del panel de la unidad correspondiente (consulte “Extracción de la tapa del panel de la unidad” en la página 92).
- 3 Deslice la unidad hasta que oiga un clic o hasta que note que está insertada de forma segura.
- 4 Conecte el cable de alimentación y el cable de datos a la unidad.





1 Cable de alimentación

2 Cable de datos

- 5 Compruebe todas las conexiones de los cables y retire los cables del paso de manera que no obstruyan la circulación del aire entre el ventilador y las rejillas de ventilación.
- 6 Vuelva a colocar el panel de la unidad (consulte “Colocación del panel de la unidad” en la página 93).
- 7 Vuelva a colocar la cubierta del ordenador (consulte “Colocación de la cubierta del ordenador” en la página 115).
- ➔ **AVISO:** para conectar un cable de red, enchúfelo primero en el dispositivo de red y, después, en el ordenador.
- 8 Conecte el ordenador y los dispositivos a las tomas eléctricas y enciéndalos.  
Para obtener instrucciones sobre cómo instalar el software necesario para el funcionamiento de la unidad, consulte la documentación incluida con ésta.
- 9 Abra el programa de configuración del sistema (consulte “Programa de configuración del sistema” en la página 122) y seleccione la opción de **Drive** (Unidad) apropiada.
- 10 Ejecute Dell Diagnostics para comprobar que el ordenador funciona correctamente (consulte “Dell Diagnostics” en la página 59).

# Batería

## Sustitución de la batería

**⚠ PRECAUCIÓN:** antes de iniciar cualquiera de los procedimientos descritos en esta sección, siga las instrucciones de seguridad incluidas en la *Guía de información del producto*.

**➡ AVISO:** para evitar que los componentes internos del ordenador resulten dañados por descargas electrostáticas, antes de tocar cualquiera de sus componentes electrónicos, descargue la electricidad estática de su cuerpo. Para ello, toque una superficie metálica sin pintar del chasis del ordenador.

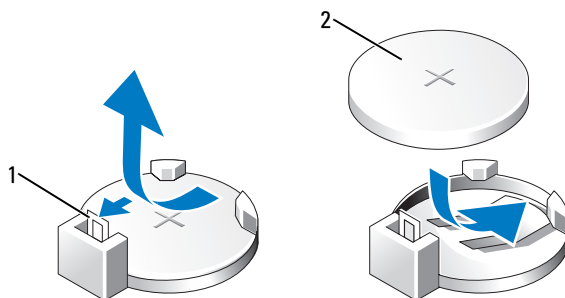
Una batería de tipo botón mantiene la configuración del ordenador, así como la información de fecha y hora. La batería puede durar varios años.

Si debe restablecer repetidamente la fecha y la hora después de encender el ordenador, sustituya la batería.

**⚠ PRECAUCIÓN:** una batería nueva puede explotar si no se instala correctamente. Sustituya la batería únicamente por una del mismo tipo o de un tipo equivalente recomendado por el fabricante. Deseche las baterías agotadas de acuerdo con las instrucciones del fabricante.

Para sustituir la batería:

- 1 Anote los valores de todas las pantallas del programa de configuración del sistema (consulte “Programa de configuración del sistema” en la página 122) para poder restaurar la configuración correcta en el paso 9.
- 2 Realice los procedimientos descritos en “Antes de comenzar” en la página 69.
- 3 Extraiga la cubierta del ordenador (consulte “Extracción de la cubierta del ordenador” en la página 71).
- 4 Localice el zócalo de la batería (consulte “Componentes de la placa base” en la página 73).
- 5 Presione con cuidado la palanca de liberación en sentido opuesto a la batería para que ésta emerja.
- 6 Inserte la batería nueva en el zócalo con el lado marcado con “+” hacia arriba hasta que quede asentada en su lugar.



1 Palanca de liberación de la batería

2 Batería (polo positivo)

7 Vuelva a colocar la cubierta del ordenador (consulte “Colocación de la cubierta del ordenador” en la página 115).

➔ **AVISO:** para conectar un cable de red, enchúfelo primero en el dispositivo de red y, después, en el ordenador.

8 Conecte el ordenador y los dispositivos a las tomas eléctricas y enciéndalos.

9 Abra el programa de configuración del sistema (consulte “Programa de configuración del sistema” en la página 122) y restaure la configuración que ha anotado en el paso 1. A continuación, vaya a la sección **Maintenance** (Mantenimiento) y elimine los errores de batería baja y de otro tipo asociados a la sustitución de la batería en el registro de eventos.

10 Deseche la batería antigua según proceda.

Para obtener información sobre cómo desechar la batería, consulte la *Guía de información del producto*.

### Colocación de la cubierta del ordenador

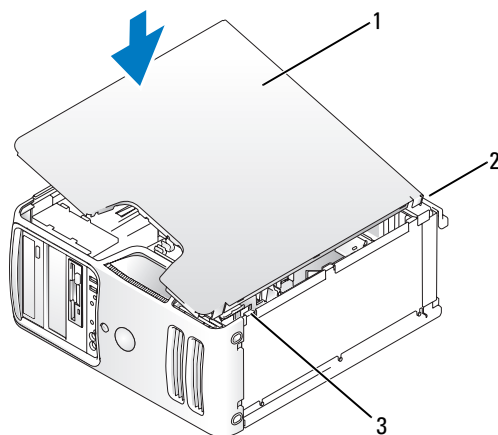
⚠ **PRECAUCIÓN:** antes de iniciar cualquiera de los procedimientos descritos en esta sección, siga las instrucciones de seguridad incluidas en la *Guía de información del producto*.

1 Asegúrese de que todos los cables están conectados y retírelos del paso.

2 Asegúrese de no dejar ninguna herramienta o pieza en el interior del ordenador.

3 Alinee la parte inferior de la cubierta con las lengüetas situadas en el borde inferior del ordenador.

4 Gire la cubierta hacia abajo apoyándose en las lengüetas y presione para cerrarla.



1 Cubierta del ordenador

2 Parte posterior del ordenador

3 Lengüetas con bisagras inferiores

5 Compruebe que la cubierta esté bien asentada antes de colocarla en posición vertical.

➔ **AVISO:** para conectar un cable de red, enchúfelo primero en el dispositivo de red y, después, en el ordenador.

6 Conecte el ordenador y los dispositivos a las tomas eléctricas y enciéndalos.



# Apéndice

## Especificaciones

<b>Procesador</b>	
Tipo de procesador	Procesador de doble núcleo AMD Athlon 64 X2 Procesador AMD Athlon 64 Procesador AMD Sempron
Caché de nivel 2 (L2)	Hasta 1 MB por núcleo Hasta 256 KB para procesadores Sempron
<b>Memoria</b>	
Tipo	SDRAM DDR2 a 533, 667 y 800 MHz (si está disponible)
Conectores de memoria	Cuatro
Capacidades de memoria	256 MB, 512 MB o 1 GB no ECC
Memoria mínima	256 MB
Memoria máxima	4 GB <b>NOTA:</b> para comprobar la cantidad de memoria disponible para el sistema operativo, consulte "Direccionamiento de la memoria con configuraciones de 4 GB" en la página 75.
<b>Información del ordenador</b>	
Conjunto de chips	Nvidia GeForce 6150LE
Soporte para RAID	RAID 1 (duplicación)
Canales DMA	Ocho
Niveles de interrupción	24
Chip del BIOS (NVRAM)	4 Mb
NIC	Interfaz de red integrada con posibilidad de comunicaciones a 10/100

<b>Vídeo</b>	
Tipo	Tarjeta de vídeo integrada Nvidia (unidad de procesamiento de gráficos DirectX 9.0 Shader modelo 3.0) o tarjeta gráfica PCI Express x16 opcional
<b>Audio</b>	
Tipo	Códec Sigmatel 9227 (audio de canal 7.1)
<b>Bus de expansión</b>	
Tipo de bus	PCI 2.3 PCI Express 1.0A SATA 1.0 y 2.0 USB 2.0
Velocidad del bus	PCI: 133 MB/s PCI Express: Velocidad bidireccional de la ranura x1: 500 MB/s Velocidad bidireccional de la ranura x16: 8 GB/s SATA: 1,5 Gbps y 3,0 Gbps USB: 480 Mbps (alta velocidad); 12 Mbps (velocidad máxima); 1,2 Mbps (baja velocidad)
PCI:	
Conectores	Dos
Tamaño del conector	124 patas
Amplitud de datos del conector (máxima)	32 bits
PCI Express:	
Conector	Uno x1
Tamaño del conector	36 patas
Amplitud de datos del conector (máxima)	Un carril PCI Express
PCI Express:	
Conector	Uno x16
Tamaño del conector	164 patas
Amplitud de datos del conector (máxima)	16 carriles PCI Express

---

**Unidades**

---

Acceso externo:

Compartimientos Un compartimiento para unidades de 3,5 pulgadas (FlexBay)  
Dos compartimientos para unidades de 5,25 pulgadas

Dispositivos disponibles Unidades de disco duro ATA serie (4), unidad de disquete,  
dispositivos de memoria USB, unidad de CD/DVD y lector  
de tarjetas multimedia

Acceso interno: Dos compartimientos para unidades de disco duro ATA serie  
de 1 pulgada de altura

---

**Conectores**

---

Conectores externos:

Vídeo Conector de 15 orificios

Adaptador de red Conector RJ-45

USB Dos conectores de panel frontal y cuatro conectores de panel  
posterior compatibles con USB 2.0

Audio Seis conectores compatibles con 7.1

Conectores de la placa base:

ATA serie Cuatro conectores de 7 patas

Dispositivo USB interno Un conector de 10 patas (admite dos puertos USB)

Unidad de disquete Un conector de 34 patas

Ventilador Un conector de 5 patas

PCI 2.3 Dos conectores de 124 patas

PCI Express x1 Un conector de 36 patas

PCI Express x16 Un conector de 164 patas

Panel frontal Un conector de 40 patas

Procesador Un conector de 940 patas

Memoria Cuatro conectores de 240 patas

Alimentación de 12 V Un conector de 4 patas

Alimentación Un conector de 24 patas

---

## Controles e indicadores luminosos

---

### Parte frontal del ordenador:

Botón de encendido	Pulsador
Indicador luminoso de alimentación	Luz verde: si parpadea, el ordenador se encuentra en estado de reposo; si es fija, el estado es encendido.  Luz ámbar: si parpadea, indica un problema con la fuente de alimentación dentro del ordenador. Si el sistema no puede iniciarse y el indicador emite una luz ámbar fija, existe un problema con la placa base (consulte “Problemas con la alimentación” en la página 48).
Indicadores luminosos de diagnóstico	Cuatro indicadores luminosos en el panel frontal (consulte “Indicadores luminosos de diagnóstico” en la página 55).
Indicador luminoso de alimentación en modo de espera	AUX_PWR_LED en la placa base
Indicador luminoso de actividad de la unidad de disco duro	Luz verde: se enciende cuando el ordenador lee o escribe datos en la unidad de disco duro.

### Parte posterior del ordenador:

Indicador luminoso de integridad del enlace (en un adaptador de red integrado)	Luz verde: existe una conexión correcta entre una red a 10 Mbps y el ordenador.  Luz naranja: existe una conexión correcta entre una red a 100 Mbps y el ordenador.  Luz apagada: el ordenador no detecta ninguna conexión física a la red.
Indicador luminoso de actividad de la red (en un adaptador de red integrado)	Luz amarilla parpadeante



---

## Alimentación

---

Fuente de alimentación de CC:

Potencia	305 W
Disipación máxima de calor	267 W (1041 BTU/h)

**NOTA:** la disipación de calor se calcula mediante la potencia de la fuente de alimentación.

Voltaje (consulte las instrucciones de seguridad incluidas en la <i>Guía de información del producto</i> para ver información importante sobre el voltaje)	De 90 a 135 V y de 180 a 265 V a 50/60 Hz
--	---

Batería de reserva	Batería de tipo botón de litio CR2032 de 3 V
--------------------	--

---

## Características físicas

---

Altura	41,4 cm
Anchura	18,8 cm
Profundidad	45,7 cm
Peso	12,7 kg

---

## Especificaciones ambientales

---

Temperatura:

En funcionamiento	De 10 a 35 °C
En almacenamiento	De -40 a 65 °C

Humedad relativa	Del 20 al 80% (sin condensación)
------------------	----------------------------------

Vibración máxima:

En funcionamiento	De 5 a 350 Hz a 0,0002 G <sup>2</sup> /Hz
En almacenamiento	De 5 a 500 Hz a 0,001-0,01 G <sup>2</sup> /Hz

Impacto máximo:

En funcionamiento	40 G +/- 5% con duración del impulso de 2 ms +/- 10% (equivalente a 51 cm/s)
En almacenamiento	105 G +/- 5% con duración del impulso de 2 ms +/- 10% (equivalente a 127 cm/s)

Altitud:

En funcionamiento	De -15,2 a 3 048 m
En almacenamiento	De -15,2 a 10 668 m

# Programa de configuración del sistema

## Información general

Utilice el programa de configuración del sistema para lo siguiente:

- Modificar la información de configuración del sistema después de haber añadido, cambiado o quitado hardware del ordenador
- Establecer o cambiar una opción seleccionable por el usuario, como la contraseña de usuario
- Leer la cantidad de memoria actual o definir el tipo de unidad de disco duro instalado

Antes de utilizar el programa de configuración del sistema, se recomienda anotar la información de las pantallas de configuración del sistema para poder utilizarla posteriormente.



**AVISO:** a menos que sea un usuario experto, no cambie la configuración de este programa. Algunos cambios pueden hacer que el ordenador no funcione correctamente.

## Acceso al programa de configuración del sistema

- 1 Encienda (o reinicie) el ordenador.
- 2 Cuando se muestre el logotipo azul de DELL™, espere a que aparezca la solicitud de F2.
- 3 Cuando aparezca dicha solicitud, pulse <F2> inmediatamente.



**NOTA:** la solicitud de F2 indica que el teclado se ha inicializado. Esta solicitud puede aparecer muy rápidamente, por lo que debe estar atento para verlo y pulsar <F2>. Si pulsa <F2> antes de que se le solicite, esta pulsación de tecla no tendrá ningún efecto.

- 4 Si tarda demasiado y aparece el logotipo del sistema operativo, espere hasta que se muestre el escritorio de Microsoft® Windows®. A continuación, apague el ordenador (consulte “Apagado del ordenador” en la página 69) y vuelva a intentarlo.

## Opciones del programa de configuración del sistema



**NOTA:** según el ordenador y los dispositivos instalados, es posible que los elementos enumerados en esta sección no aparezcan o no aparezcan exactamente como se indica.

---

<b>System</b>	
System Info	Muestra el nombre del sistema, la versión del BIOS, la etiqueta de servicio, el código de servicio rápido y la etiqueta de inventario. <b>NOTA:</b> el nombre del sistema que se muestra en el BIOS puede no coincidir exactamente con el nombre que aparece en el ordenador o en la documentación del ordenador.
Processor Info	Muestra la información siguiente sobre el procesador instalado en el sistema: tipo de procesador, frecuencia de reloj, velocidad del bus, caché L2, ID del procesador y si admite la tecnología de 64 bits.
Memory Info	Muestra la cantidad de memoria instalada, la velocidad de la memoria, el modo de canal de la memoria y una descripción de la tecnología de memoria.
PCI Info	Muestra el contenido de cada ranura PCI.
Date/Time	Controla el calendario y el reloj internos del sistema.
Boot Sequence	Determina el orden en que el sistema busca los dispositivos de inicio al iniciarse el sistema. <b>NOTA:</b> si se inserta un dispositivo de inicio y se reinicia el ordenador, aparecerá esta opción en el menú de configuración del sistema. Para que el inicio se realice desde un dispositivo de memoria USB, seleccione el dispositivo y muévelo hasta la primera posición de la lista.
HDD Boot Sequence	Muestra el orden en que el BIOS buscará en las unidades de disco duro disponibles en el sistema.

---

## Drives

---

Diskette Drive (valor predeterminado: <b>Internal</b> )	Activa y desactiva las unidades de disquete y establece el permiso de lectura para la unidad de disquete interna. <ul style="list-style-type: none"><li>• <b>Off</b> (Desactivar): desactiva todas las unidades de disquete.</li><li>• <b>USB:</b> activa la unidad de disquete USB.</li><li>• <b>Internal</b> (Interna): activa la unidad de disquete interna.</li><li>• <b>Read Only</b> (Sólo lectura): activa la controladora de la unidad interna y concede el permiso de sólo lectura para la unidad de disquete interna.</li></ul> <b>NOTA:</b> los sistemas operativos compatibles con USB reconocen las unidades de disquete USB independientemente de su configuración.
---	---

Drives 0 through 3 (valor predeterminado: <b>On</b> )	Activa o desactiva un dispositivo ATA o SATA (como por ejemplo, una unidad de disco duro, una unidad de CD o una unidad de DVD). <b>On</b> (Activar) activa la interfaz de modo que pueda utilizarse el dispositivo.  Muestra el tipo de controladora (ATA o SATA), el número de puerto que utiliza la unidad, el número de ID de la unidad, la capacidad y si la unidad está controlada por el BIOS.
SATA Operation (valor predeterminado: <b>Off</b> )	Este campo configura el modo operativo de la controladora de la unidad de disco duro integrada. <ul style="list-style-type: none"> <li>• <b>RAID Off</b> (RAID desactivada): sin soporte para RAID.</li> <li>• <b>RAID On</b> (RAID activada): SATA está configurada para RAID en cada inicio del sistema.</li> </ul>
SMART Reporting (valor predeterminado: <b>Off</b> )	Determina si se notifican o no los errores de la unidad integrada durante el inicio del sistema.

---

### Onboard Devices

---

Integrated NIC (valor predeterminado: <b>On</b> )	Activa o desactiva la controladora NIC integrada. Los valores posibles son <b>Off</b> (Desactivar), <b>On</b> (Activar), <b>On w/ PXE</b> (Activar con PXE) u <b>On w/RPL</b> (Activar con w/RPL). Cuando las opciones <b>On w/ PXE</b> (Activar con PXE) u <b>On w/RPL</b> (Activar con RPL) están activas, si el servidor de red no dispone de una rutina de inicio, el ordenador intentará iniciarse desde el siguiente dispositivo especificado en la lista de secuencia de inicio.
Integrated Audio (valor predeterminado: <b>On</b> )	Activa o desactiva la controladora de audio integrada.
USB Controller (valor predeterminado: <b>On</b> )	Activa o desactiva la controladora USB interna. <b>No Boot</b> (Sin inicio) activa la controladora pero desactiva la posibilidad de iniciar desde un dispositivo USB. <b>NOTA: los sistemas operativos compatibles con USB reconocen las unidades de disquete USB independientemente del valor No Boot (Sin inicio).</b>
Rear Dual USB0 (valor predeterminado: <b>On</b> )	Activa o desactiva el grupo indicado de puertos USB de la parte posterior del ordenador.
Rear Dual USB1 (valor predeterminado: <b>On</b> )	Activa o desactiva el grupo indicado de puertos USB de la parte posterior del ordenador.
Front USB (valor predeterminado: <b>On</b> )	Activa o desactiva el grupo indicado de puertos USB de la parte frontal del ordenador.

---

---

<b>Video</b>	
Primary Video (valor predeterminado: <b>Auto</b> )	Especifica qué controladora de vídeo es la principal cuando hay dos controladoras de vídeo en el ordenador. <b>Auto</b> (Automática) activa la controladora de vídeo adicional. <b>Onboard</b> (Integrada) activa la controladora de vídeo integrada.
Video Memory Size (valor predeterminado: <b>64MB</b> )	Esta opción configura la cantidad de memoria del sistema que está reservada para la controladora de vídeo integrada. Las opciones posibles son Auto (Automática), 16MB, 32MB, 64MB, 128MB u Off (Desactivar).

---

## **Performance**

HDD Acoustic Mode (valor predeterminado: <b>Bypass</b> )	<ul style="list-style-type: none"> <li>• <b>Bypass</b> (Ignorar): el ordenador no prueba ni cambia la configuración actual del modo de acústica.</li> <li>• <b>Quiet</b> (Silencio): la unidad de disco duro funciona con su configuración más silenciosa.</li> <li>• <b>Suggested</b> (Recomendado): la unidad de disco duro funciona con el nivel recomendado por el fabricante de la unidad.</li> <li>• <b>Performance</b> (Rendimiento): la unidad de disco duro funciona a su velocidad máxima.</li> </ul> <p><b>NOTA:</b> si pasa al modo de rendimiento, los cabezales de la unidad se moverán más rápido, lo cual provocará que la unidad de disco duro sea más ruidosa. Sin embargo, algunas unidades pueden no experimentar un aumento en la velocidad de transferencia de datos.</p> <p><b>NOTA:</b> el cambio de la configuración de acústica no modifica la imagen de la unidad de disco duro.</p>
---	---

---

## **Security**

Unlock Setup	Cuando se utiliza una contraseña de administrador, el usuario tiene acceso para modificar los valores del programa de configuración del sistema. Introduzca la contraseña de administrador cuando se le solicite para desbloquear el programa de configuración del sistema. Si no se introduce la contraseña correcta, el usuario podrá ver los campos del programa de configuración del sistema, pero no modificarlos.
Admin Password (valor predeterminado: <b>Not Set</b> )	Muestra el estado actual de la función de seguridad por contraseña del programa de configuración del sistema y permite asignar y verificar una nueva contraseña de administrador.
System Password (valor predeterminado: <b>Not Set</b> )	Muestra el estado actual de la función de seguridad por contraseña del sistema y permite asignar y confirmar una nueva contraseña del sistema.

Password Changes (valor predeterminado: <b>Unlocked</b> )	Determina la interacción entre la contraseña del sistema y la contraseña del administrador. <b>Locked</b> (Bloqueada) impide que un usuario que no tenga una contraseña del administrador válida pueda modificar la contraseña del sistema. <b>Unlocked</b> (Desbloqueada) permite que un usuario con una contraseña del sistema válida pueda modificar la contraseña del sistema.
Non-Execute Func (valor predeterminado: <b>On</b> )	Activa o desactiva la tecnología de protección de memoria Execute Disable.

---

## Power Management

---

AC Recovery (valor predeterminado: <b>Off</b> )	Determina cómo debe responder el sistema cuando se restablezca la alimentación de CA tras un corte del suministro eléctrico. <ul style="list-style-type: none"> <li>• <b>Off</b> (Desactivar): el sistema seguirá apagado cuando se restablezca la alimentación. Para encender el sistema, deberá presionar el botón de encendido situado en el panel frontal.</li> <li>• <b>On</b> (Activar): el sistema se encenderá cuando se restablezca la alimentación.</li> <li>• <b>Last</b> (Último): indica al sistema que vuelva al último estado de alimentación en el que se encontraba justo antes de que se apagara.</li> </ul>
Auto Power On (valor predeterminado: <b>Off</b> )	Hace que el ordenador se encienda automáticamente. <ul style="list-style-type: none"> <li>• <b>Off</b> (Desactivar): desactiva la función de encendido automático.</li> <li>• <b>Everyday</b> (Todos los días): enciende el ordenador todos los días a la hora definida en <b>Auto Power Time</b> (Hora de encendido automático).</li> <li>• <b>Weekdays</b> (Días laborables): enciende el ordenador todos los días de lunes a viernes a la hora definida en <b>Auto Power Time</b> (Hora de encendido automático).</li> </ul> <p><b>NOTA:</b> esta función no tiene ningún efecto si se apaga el ordenador mediante una regleta de enchufes o un protector contra sobrevoltajes.</p>
Auto Power Time	Establece la hora a la que el ordenador debe encenderse automáticamente. La hora se expresa en el formato estándar de 12 horas ( <i>horas: minutos</i> ). Cambie la hora de inicio pulsando las teclas de flecha derecha o izquierda para aumentar o disminuir los números, o escríbalos en los campos de fecha y hora.

Low Power Mode (valor predeterminado: Off)	Si se selecciona <b>Low Power Mode</b> (Modo de bajo consumo), los eventos de activación remota dejarán de encender el ordenador cuando éste se haya puesto en hibernación o se haya apagado a través de la controladora de red integrada.
Cool and Quiet (valor predeterminado: On)	Esta opción activa o desactiva la tecnología Cool 'n' Quiet para todos los procesadores admitidos.
Suspend Mode (valor predeterminado: S3)	<p>Establece el ordenador en el modo de suspensión.</p> <ul style="list-style-type: none"> <li>• <b>S1</b> establece un estado de suspensión en el que el ordenador funciona en un modo de bajo consumo.</li> <li>• <b>S3</b> establece un estado de suspensión en el que se reduce o se apaga la alimentación para la mayoría de los componentes. No obstante, la memoria del sistema permanece activa con ambas configuraciones.</li> </ul>

---

## Maintenance

---

Service Tag	Muestra la etiqueta de servicio del ordenador.
Load Defaults	Restablece los valores predeterminados de fábrica de las opciones del programa de configuración del sistema.
Event Log	Permite ver el registro de eventos. Las entradas leídas se marcan con <b>R</b> , mientras que las entradas no leídas se marcan con <b>U</b> . La opción <b>Mark All Entries Read</b> (Marcar todas las entradas como leídas) coloca una <b>R</b> a la izquierda de todas las entradas. La opción <b>Clear Log</b> (Borrar registro) borra el registro de eventos.

---

## POST Behavior

---

Fastboot (valor predeterminado: On)	<p>Cuando esta opción está activada, se reduce el tiempo de inicio del ordenador gracias a que se omiten algunos pasos de compatibilidad.</p> <ul style="list-style-type: none"> <li>• <b>Off</b> (Desactivar): no se omite ningún paso durante el inicio del ordenador.</li> <li>• <b>On</b> (Activar): el ordenador se inicia con mayor rapidez.</li> </ul>
Numlock Key (valor predeterminado: On)	<p>Determina la función de las teclas numéricas de la parte derecha del teclado.</p> <ul style="list-style-type: none"> <li>• <b>Off</b> (Desactivar): indica a las teclas del teclado numérico de la derecha que funcionen como flechas.</li> <li>• <b>On</b> (Activar): indica a las teclas del teclado numérico de la derecha que funcionen como números.</li> </ul>

POST Hotkeys (valor predeterminado: Setup & Boot Menu)	Determina si la pantalla de inicio de sesión debe mostrar un mensaje con la secuencia de pulsaciones de tecla necesaria para abrir el programa de configuración o la función de inicio rápido. <ul style="list-style-type: none"> <li>• <b>Setup &amp; Boot Menu</b> (Configuración y menú de inicio): muestra los dos mensajes:            F2 = Setup (F2 = Configuración) y F12 = Boot Menu (F12 = Menú de inicio).</li> <li>• <b>Setup</b> (Configuración): muestra únicamente el mensaje F2 = Setup (F2 = Configuración).</li> <li>• <b>Boot Menu</b> (Menú de inicio): muestra únicamente el mensaje de inicio rápido, F12 = Boot Menu (F12 = Menú de inicio).</li> <li>• <b>None</b> (Ninguno): no muestra ningún mensaje.</li> </ul>
Keyboard Errors (valor predeterminado: Report)	Si se establece en <b>Report</b> (Notificar) y se detecta un error durante la POST, el BIOS mostrará un mensaje de error y le solicitará que pulse <F1> para continuar o <F2> para abrir el programa de configuración del sistema.  Si se establece en <b>Do Not Report</b> (No notificar) y se detecta un error durante la POST, el BIOS mostrará un mensaje de error y continuará iniciando el sistema.

## Secuencia de inicio

La opción Boot Sequence (Secuencia de inicio) permite cambiar la secuencia de inicio de los dispositivos.

### Valores de la opción

- **Bootable Hard Drive** (Unidad de disco duro de inicio): el ordenador intenta iniciarse desde la unidad de disco duro principal. Si la unidad de disco duro no contiene ningún sistema operativo, el ordenador genera un mensaje de error.
- **Onboard Floppy Drive** (Unidad de disquete integrada): el ordenador intenta iniciarse desde la unidad de disquete. Si el disquete insertado en la unidad no es de inicio, si no hay ningún disquete en la unidad o si no se ha instalado ninguna unidad de disquete en el ordenador, se genera un mensaje de error.
- **Onboard CD-ROM Drive** (Unidad de CD integrada): el ordenador intenta iniciarse desde la unidad de CD. Si no hay ningún CD en la unidad, o si el CD no contiene ningún sistema operativo, el ordenador genera un mensaje de error.
- **Integrated NIC** (NIC integrada): el ordenador intenta iniciarse mediante la NIC integrada. Si la NIC integrada no está conectada, el ordenador genera un mensaje de error.
- **USB-Device, USB-Floppy, USB-CDROM** (Dispositivo USB, Unidad de disquete USB, CD-ROM USB): conecte el dispositivo a un puerto USB y reinicie el ordenador antes de seleccionar la opción del menú de inicio. El ordenador intentará iniciarse desde el dispositivo USB adecuado. Si no hay ningún sistema operativo en la unidad o disco correspondientes, el ordenador generará un mensaje de error.




**NOTA:** para poder iniciar el sistema desde un dispositivo USB, éste debe ser de inicio. Consulte la documentación del dispositivo para determinar si es de inicio.



### Cambio de la secuencia de inicio para el inicio actual


Puede utilizar esta función, por ejemplo, para reiniciar el ordenador desde un dispositivo USB, como una unidad de disquete, una memoria USB o una unidad de CD-RW.

 **NOTA:** si va a iniciar el ordenador desde una unidad de disquete USB, antes debe definir **Diskette Interface** (Interfaz de disquete) con el valor **Disabled** (Desactivada) en el programa de configuración del sistema (consulte “Programa de configuración del sistema” en la página 122).

- 1 Si va a iniciar el ordenador desde un dispositivo USB, conecte dicho dispositivo al conector USB.
- 2 Encienda (o reinicie) el ordenador.
- 3 Cuando aparezca **F2 = Setup**, **F12 = Boot Menu** (**F2 = Configuración**, **F12 = Menú de inicio**) en la esquina superior derecha de la pantalla, pulse <F12>.


Si espera demasiado y aparece el logotipo del sistema operativo, siga esperando hasta que vea el escritorio de Microsoft Windows, apague el ordenador (consulte “Apagado del ordenador” en la página 69) y vuelva a intentarlo.

- 4 Pulse <F1> para continuar.  
Aparece el menú de inicio, donde se enumeran todos los dispositivos de inicio disponibles.
- 5 Utilice las teclas de flecha para seleccionar el dispositivo adecuado (sólo para el inicio actual).


 **NOTA:** para poder iniciar el sistema desde un dispositivo USB, éste debe ser de inicio. Consulte la documentación del dispositivo para determinar si es de inicio.

### Cambio de la secuencia de inicio para inicios futuros

- 1 Abra el programa de configuración del sistema y seleccione **Boot Sequence** (Secuencia de inicio) en el grupo **System** (Sistema). Consulte “Acceso al programa de configuración del sistema” en la página 122.
- 2 Pulse <Intro> para acceder al menú.

 **NOTA:** anote la secuencia de inicio actual por si desea restaurarla.

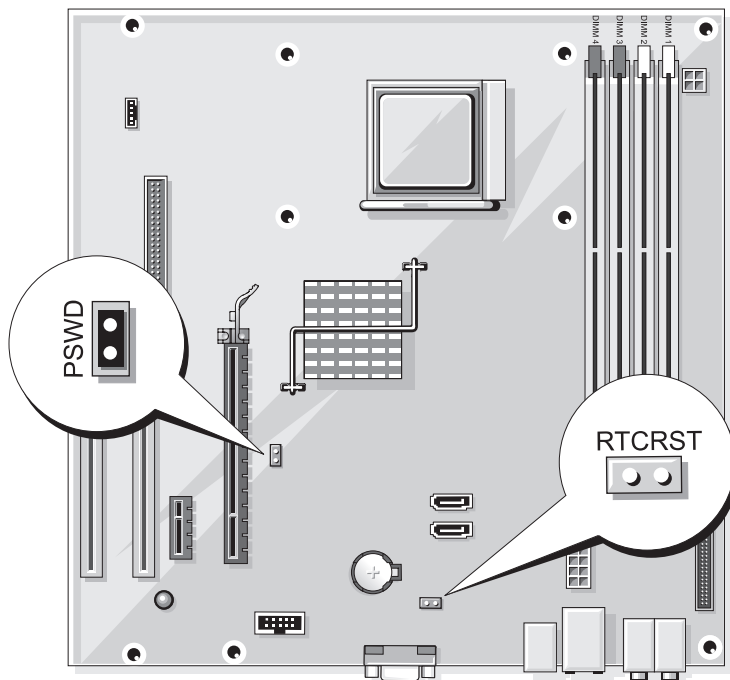
- 3 Pulse las teclas de flecha hacia arriba y hacia abajo para resaltar la opción de **Boot Sequence** (Secuencia de inicio) apropiada.
- 4 Pulse las teclas **U** o **D** para ir a la opción **superior** o **inferior**, respectivamente, dentro de la secuencia de inicio.
- 5 Pulse <Intro> para guardar los cambios o <Esc> para cancelar.

 **NOTA:** para poder iniciar el sistema desde un dispositivo USB, éste debe ser de inicio. Consulte la documentación del dispositivo para determinar si es de inicio.


## Borrado de contraseñas olvidadas

**PRECAUCIÓN:** antes de iniciar cualquiera de los procedimientos descritos en esta sección, siga las instrucciones de seguridad incluidas en la *Guía de información del producto*.


- 1 Realice los procedimientos descritos en “Antes de comenzar” en la página 69.




- 2 Localice el puente de contraseña de 2 patas (PSWD) en la placa base y retire el conector del puente de las patas 1 y 2 para borrar la contraseña.
- 3 Cierre la cubierta del ordenador (consulte “Colocación de la cubierta del ordenador” en la página 115).
- 4 Conecte el ordenador y el monitor a las tomas eléctricas y enciéndalos.
- 5 Cuando aparezca el escritorio de Microsoft® Windows®, apague el ordenador (consulte “Apagado del ordenador” en la página 69).
- 6 Apague el monitor y desconéctelo de la toma eléctrica.
- 7 Desenchufe de la toma eléctrica el cable de alimentación del ordenador y presione el botón de encendido para conectar a tierra la placa base.
- 8 Abra la cubierta del ordenador (consulte “Extracción de la cubierta del ordenador” en la página 71).

- 9 Localice el puente de contraseña de 2 patas (PSWD) en la placa base (consulte “Componentes de la placa base” en la página 73) y coloque el conector del puente en las patas 1 y 2 para volver a activar la función de contraseña.
- 10 Cierre la cubierta del ordenador (consulte “Colocación de la cubierta del ordenador” en la página 115).
-  **AVISO:** para conectar un cable de red, enchúfelo primero en el dispositivo de red y, después, en el ordenador.
- 11 Conecte el ordenador y los dispositivos a las tomas eléctricas y enciéndalos.

## Borrado de la configuración de CMOS


 **PRECAUCIÓN:** antes de iniciar cualquiera de los procedimientos descritos en esta sección, siga las instrucciones de seguridad incluidas en la *Guía de información del producto*.

- 1 Realice los procedimientos descritos en “Antes de comenzar” en la página 69.

 **NOTA:** para borrar la configuración de CMOS, el ordenador debe estar desconectado de la toma eléctrica.

- 2 Restablezca la configuración actual de CMOS:

- a Localice el puente de CMOS (RTCRST) de 2 patas en la placa base (consulte “Componentes de la placa base” en la página 73).


 **NOTA:** cuando se entrega el ordenador, éste no lleva incorporado el conector del puente en el puente de CMOS.

- b Extraiga el conector del puente de las patas 1 y 2 del puente de contraseña (PSWD).

- c Coloque el conector del puente en las patas 1 y 2 del puente de CMOS (RTCRST) y espere aproximadamente cinco segundos.


- d Extraiga el conector del puente y colóquelo en las patas 1 y 2 del puente de contraseña (PSWD).

- 3 Vuelva a colocar la cubierta del ordenador (consulte “Colocación de la cubierta del ordenador” en la página 115).

 **AVISO:** para conectar un cable de red, enchúfelo primero en el puerto o dispositivo de red y, después, en el ordenador.

- 4 Conecte el ordenador y los dispositivos a las tomas eléctricas y enciéndalos.


# Limpieza del ordenador

 **PRECAUCIÓN:** antes de iniciar cualquiera de los procedimientos descritos en esta sección, siga las instrucciones de seguridad incluidas en la *Guía de información del producto*.

## Ordenador, teclado y monitor

 **PRECAUCIÓN:** antes de limpiar el ordenador, desconéctelo de la toma eléctrica. Limpie el ordenador con un paño suave humedecido con agua. No utilice productos de limpieza líquidos o en aerosol que puedan contener sustancias inflamables.

- Utilice una aspiradora con un accesorio de cepillo para eliminar el polvo de las ranuras y los orificios del ordenador y de las teclas del teclado.

 **AVISO:** no limpie la pantalla del monitor con ningún tipo de jabón ni solución de alcohol. De lo contrario, podría dañar la capa protectora antirreflectante.

- Para limpiar la pantalla del monitor, humedezca con un poco de agua un paño limpio y suave. Si es posible, utilice un paño especial para limpiar la pantalla o una solución adecuada para la capa protectora antiestática del monitor.
- Para limpiar el teclado, el ordenador o las partes de plástico del monitor, utilice un paño suave humedecido con una solución de tres partes de agua por una parte de lavavajillas líquido.

No empepe el paño ni permita que el agua entre en contacto con el interior del ordenador ni el teclado.

## Ratón

Si el cursor de la pantalla se mueve de forma anómala, limpie el ratón. Para limpiar un ratón que no es óptico:

- 1 Gire el anillo de retención situado en la parte inferior del ratón en el sentido contrario a las agujas del reloj y, a continuación, extraiga la esfera.
- 2 Frote la esfera con un paño limpio que no deje pelusa.
- 3 Sople suavemente dentro del compartimiento de la esfera para expulsar el polvo y la pelusa.
- 4 Si los rodillos de goma del interior del compartimiento de la esfera están sucios, límpielos con un bastoncillo de algodón humedecido ligeramente con alcohol isopropílico.
- 5 Vuelva a centrar los rodillos en sus canales si no están alineados correctamente. Asegúrese de que no quede pelusa del bastoncillo en los rodillos.
- 6 Introduzca la esfera, coloque el anillo de retención y gírelo en el sentido de las agujas del reloj hasta que quede fijado en su lugar.

## Unidad de disquete

- ➔ **AVISO:** no intente limpiar los cabezales de las unidades con un bastoncillo de algodón. Puede desalinearse accidentalmente los cabezales y provocar que la unidad deje de funcionar.

Limpie la unidad de disquete utilizando uno de los estuches de limpieza disponibles en el mercado. Estos estuches incluyen disquetes previamente tratados para eliminar los contaminantes que se acumulan con el funcionamiento normal.

## CD y DVD

- ➔ **AVISO:** para limpiar la lente de la unidad de CD/DVD, utilice siempre aire comprimido y siga las instrucciones correspondientes. No toque la lente de la unidad.

Si observa algún problema, como saltos, en la calidad de reproducción de los CD o DVD, límpielos.

- 1 Sujete el disco por el borde exterior. También puede tocar el borde interior del orificio central.

- ➔ **AVISO:** para evitar que se dañe la superficie, no limpie el disco con movimientos circulares.

- 2 Con un paño suave que no deje pelusa, limpie suavemente la parte inferior del disco (la cara sin etiqueta) en dirección radial desde el centro hasta el borde exterior.

Para la suciedad difícil de eliminar, pruebe con agua o una solución diluida de agua y jabón suave. También puede adquirir productos comerciales para la limpieza de discos, que proporcionan protección contra el polvo y las huellas dactilares y evitan que se rayen. Los productos de limpieza para CD también pueden utilizarse en DVD.

## Política de asistencia técnica de Dell (sólo para EE. UU.)

La asistencia técnica proporcionada por personal cualificado requiere la cooperación y la participación del cliente en el proceso de solución de problemas, y permite restaurar el sistema operativo, los programas de software y los controladores de hardware a la configuración predeterminada original de Dell, así como verificar el funcionamiento correcto del ordenador y del hardware instalado por Dell. Además de esta asistencia técnica proporcionada por personal cualificado, encontrará asistencia técnica en línea en [support.dell.com](http://support.dell.com). Puede que se ofrezcan opciones de asistencia técnica adicionales con un cargo.

Dell proporciona una asistencia técnica limitada para el ordenador y para el software y los dispositivos periféricos “instalados por Dell”<sup>1</sup>. El fabricante original es quien proporciona la asistencia para software y dispositivos periféricos de terceros, incluidos los adquiridos o instalados por medio de Dell Software and Peripherals, Readyware y Custom Factory Integration<sup>2</sup>.

- 1 Los servicios de reparación se proporcionan de acuerdo con los términos y condiciones de la garantía limitada y de todo contrato de servicio de asistencia opcional adquirido con el ordenador.
- 2 Todos los componentes estándar de Dell incluidos en un proyecto CFI (Custom Factory Integration) están cubiertos por la garantía limitada estándar de Dell del ordenador. No obstante, Dell ofrece un programa de sustitución de piezas para cubrir todos los componentes de hardware no estándar de terceros integrados mediante CFI, válido durante el mismo periodo que el contrato de servicio del ordenador.

## **Definición de software y dispositivos periféricos “instalados por Dell”**

El software instalado por Dell incluye el sistema operativo y parte del software que se instala en el ordenador durante el proceso de fabricación (Microsoft® Office, Norton Antivirus, etc.).

Los dispositivos periféricos instalados por Dell incluyen las tarjetas internas de expansión, los compartimientos para módulos Dell y los accesorios de PC Card. Además, se incluyen todos los monitores, teclados, ratones, altavoces, micrófonos para módems telefónicos, estaciones de acoplamiento/replicadores de puerto, productos de red y todos los cables correspondientes de la marca Dell.

## **Definición de software y dispositivos periféricos “de terceros”**

El software y los dispositivos periféricos de terceros incluyen los dispositivos periféricos, accesorios y software vendidos por Dell pero que no son de la marca Dell (impresoras, escáneres, cámaras, juegos, etc.). La asistencia para el software y los dispositivos periféricos de terceros la proporciona el fabricante original del producto.

## **Aviso de la FCC (sólo para EE. UU.)**

### **Clase B de la FCC**

Este equipo genera, utiliza y puede emitir energía por radiofrecuencia y, si no se instala y utiliza de acuerdo con el manual de instrucciones del fabricante, puede provocar interferencias en la recepción de radio y televisión. Este equipo ha sido probado y cumple los límites establecidos para los dispositivos digitales de Clase B, de conformidad con la Parte 15 del reglamento de la FCC.

Este dispositivo cumple la Parte 15 del reglamento de la FCC. Su funcionamiento está sujeto a las dos condiciones siguientes:

- 1 Este dispositivo no debe provocar interferencias perjudiciales.
- 2 Este dispositivo debe aceptar cualquier interferencia recibida, incluidas aquellas que puedan provocar un funcionamiento no deseado.



**AVISO:** las regulaciones de la FCC estipulan que los cambios o modificaciones no aprobados expresamente por Dell Inc. pueden anular la autorización del usuario para utilizar este equipo.

Estos límites están diseñados para proporcionar una protección razonable contra interferencias perjudiciales en un entorno residencial. No obstante, no se garantiza que no ocurran interferencias en una instalación en particular. Si este equipo provoca interferencias en la recepción de emisiones de radio o televisión, lo que se determina encendiendo y apagando el equipo, intente corregir las interferencias por medio de una o más de las medidas siguientes:

- Cambie la orientación de la antena de recepción.
- Vuelva a ubicar el sistema con respecto al receptor.
- Aleje el sistema del receptor.
- Enchufe el sistema en otra toma de forma que el ordenador y el receptor se hallen en circuitos derivados diferentes.

Si es necesario, póngase en contacto con un representante de Dell Inc. o con un técnico experto en radio o televisión para obtener ayuda.

La información que se proporciona a continuación aparece en el dispositivo o los dispositivos mencionados en este documento conforme a las regulaciones de la FCC:

Nombre del producto: Dell™ Dimension™ E521  
Número de modelo: DCSM  
Nombre de la empresa: Dell Inc.  
Worldwide Regulatory Compliance & Environmental Affairs  
One Dell Way  
Round Rock, Texas 78682 USA  
512-338-4400



**NOTA:** para obtener más información sobre normativas, consulte la *Guía de información del producto*.

## Cómo ponerse en contacto con Dell

Puede ponerse en contacto con Dell a través de Internet o por teléfono:

- Para obtener asistencia a través de Internet, visite [support.dell.com](http://support.dell.com).
- Para obtener asistencia por Internet desde cualquier país del mundo, utilice el menú **Choose A Country/Region** (Elija un país/región) situado en la parte inferior de la página o bien visite las direcciones web que encontrará en la tabla siguiente.
- Para recibir asistencia por correo electrónico, consulte las direcciones de correo electrónico indicadas en la tabla siguiente.



**NOTA:** los números de llamada sin cargo sólo pueden utilizarse en el país para el cual se indican.

- Para recibir asistencia por teléfono, utilice los números de teléfono y los códigos especificados en la tabla siguiente. Si necesita ayuda para saber qué códigos debe utilizar, póngase en contacto con un operador de telefonía local o internacional.



**NOTA:** la información de contacto facilitada se consideró correcta en el momento de impresión de este documento; dicha información puede modificarse en cualquier momento.

País (ciudad) Código internacional Código de país Código de ciudad	Tipo de servicio	Códigos de área, números locales y números sin cargo Página web y correo electrónico
Alemania (Frankfurt) Código internacional: 00 Código de país: 49 Código de ciudad: 69	Asistencia en línea  Asistencia técnica Servicio a clientes particulares y pequeñas empresas Servicio al cliente para segmentos globales Servicio al cliente para cuentas preferentes Servicio al cliente para grandes cuentas Servicio al cliente para cuentas públicas Centralita	support.euro.dell.com tech_support_central_europe@dell.com 069 9792-7200 0180-5-224400 069 9792-7320 069 9792-7320 069 9792-7320 069 9792-7320 069 9792-7000
Anguila	Asistencia en línea Dirección de correo electrónico Asistencia técnica, servicio al cliente, ventas	www.dell.com/ai la-techsupport@dell.com sin cargo: 800-335-0031
Antigua y Barbuda	Asistencia en línea  Asistencia técnica, servicio al cliente, ventas	www.dell.com.ag la-techsupport@dell.com 1-800-805-5924



<b>País (ciudad) Código internacional Código de país Código de ciudad</b>	<b>Tipo de servicio</b>	<b>Códigos de área, números locales y números sin cargo Página web y correo electrónico</b>
Antillas Holandesas	Asistencia en línea	la-techsupport@dell.com
	Asistencia técnica, servicio al cliente, ventas	001-800-882-1519
Aomen	Asistencia técnica	sin cargo: 0800-105
Código de país: 853	Servicio al cliente (Xiamen, China)	34 160 910
	Transacciones relacionadas con ventas (Xiamen, China)	29 693 115
Argentina (Buenos Aires)	Asistencia en línea	www.dell.com.ar
Código internacional: 00	Correo electrónico para ordenadores de escritorio y portátiles	la-techsupport@dell.com
Código de país: 54	Correo electrónico para servidores y productos de almacenamiento EMC®	la_enterprise@dell.com
Código de ciudad: 11	Servicio al cliente	sin cargo: 0-800-444-0730
	Asistencia técnica: Dell PowerApp™, Dell PowerEdge™, Dell PowerConnect™ y Dell PowerVault™	sin cargo: 0-800-222-0154
	Servicios de asistencia técnica	sin cargo: 0-800-444-0724
	Ventas	0-810-444-3355
Aruba	Asistencia en línea	www.dell.com.aw la-techsupport@dell.com
	Asistencia técnica, servicio al cliente, ventas	sin cargo: 800-1578
Australia (Sydney)	Asistencia en línea	support.ap.dell.com
Código internacional: 0011		support.ap.dell.com/contactus
Código de país: 61	<b>Asistencia técnica</b>	
Código de ciudad: 2	Particulares y autónomos	sin cargo: 1300-655-533
	Medianas y grandes empresas	sin cargo: 1800-633-559
	Pequeñas empresas, sector educativo y administraciones públicas locales	sin cargo: 1800-060-889
	Servicio al cliente	sin cargo: 1300-662-196

<b>País (ciudad) Código internacional Código de país Código de ciudad</b>	<b>Tipo de servicio</b>	<b>Códigos de área, números locales y números sin cargo Página web y correo electrónico</b>
Austria (Viena) Código internacional: 900 Código de país: 43 Código de ciudad: 1	Asistencia en línea	support.euro.dell.com tech_support_central_europe@dell.com
	Ventas a particulares y pequeñas empresas	08 20 24 05 30 00
	Fax para particulares y pequeñas empresas	08 20 24 05 30 49
	Servicio a clientes particulares y pequeñas empresas	08 20 24 05 30 14
	Asistencia para particulares y pequeñas empresas	08 20 24 05 30 17
	Servicio al cliente para cuentas preferentes y corporativas	08 20 24 05 30 16
	Asistencia para cuentas preferentes y corporativas	08 20 24 05 30 17
	Centralita	08 20 24 05 30 00
Bahamas	Asistencia en línea	www.dell.com/bs la-techsupport@dell.com
	Asistencia técnica, servicio al cliente, ventas	sin cargo: 1-866-874-3038
Barbados	Asistencia en línea	www.dell.com/bb la-techsupport@dell.com
	Asistencia técnica, servicio al cliente, ventas	1-800-534-3142
Bélgica (Bruselas) Código internacional: 00 Código de país: 32 Código de ciudad: 2	Asistencia en línea	support.euro.dell.com
	Asistencia general	02 481 92 88
	Fax de asistencia general	02 481 92 95
	Servicio al cliente	02 713 15 65
	Ventas corporativas	02 481 91 00
	Fax	02 481 92 99
Centralita	02 481 91 00	
Bermudas	Asistencia en línea	www.dell.com/bm la-techsupport@dell.com
	Asistencia técnica, servicio al cliente, ventas	1-877-890-0751

<b>País (ciudad) Código internacional Código de país Código de ciudad</b>	<b>Tipo de servicio</b>	<b>Códigos de área, números locales y números sin cargo Página web y correo electrónico</b>
Bolivia	Asistencia en línea	www.dell.com/bo la-techsupport@dell.com
	Asistencia técnica, servicio al cliente, ventas	sin cargo: 800-10-0238
Brasil Código internacional: 00 Código de país: 55 Código de ciudad: 51	Asistencia en línea	www.dell.com/br BR_TechSupport@dell.com
	Servicio y asistencia técnica al cliente	0800 970 3355
	Fax de asistencia técnica	51 2104 5470
	Fax de servicio al cliente	51 2104 5480
	Ventas	0800 970 3390
Brunei Código de país: 673	Asistencia técnica (Penang, Malasia)	604 633 4966
	Servicio al cliente (Penang, Malasia)	604 633 3101 o sin cargo: 801 1012
	Transacciones relacionadas con ventas (Penang, Malasia)	604 633 3101 o sin cargo: 801 1012
Canadá (North York, Ontario) Código internacional: 011	Estado de los pedidos en línea	www.dell.ca/ostatus
	Asistencia en línea	support.ca.dell.com
	AutoTech (asistencia automatizada para garantía y hardware)	sin cargo: 1-800-247-9362
	<b>Servicio al cliente</b>	
	Particulares y autónomos	sin cargo: 1-800-847-4096
	Pequeñas empresas	sin cargo: 1-800-906-3355
	Medianas y grandes empresas, administraciones públicas y sector educativo	sin cargo: 1-800-387-5757
	<b>Asistencia telefónica para garantía de hardware</b>	
Ordenadores para particulares y autónomos	sin cargo: 1-800-847-4096	
Ordenadores para pequeñas, medianas y grandes empresas, administraciones públicas	sin cargo: 1-800-387-5757	

<b>País (ciudad) Código internacional Código de país Código de ciudad</b>	<b>Tipo de servicio</b>	<b>Códigos de área, números locales y números sin cargo Página web y correo electrónico</b>
Canadá (North York, Ontario) (continuación)	Impresoras, proyectores, televisores, dispositivos de bolsillo, gramolas digitales y dispositivos inalámbricos	1-877-335-5767
	<b>Ventas</b>	
	Ventas para particulares y autónomos	sin cargo: 1-800-999-3355
	Pequeñas empresas	sin cargo: 1-800-387-5752
	Medianas y grandes empresas, administraciones públicas	sin cargo: 1-800-387-5755
	Recambios y servicio extendido	1 866 440 3355
Chile (Santiago) Código de país: 56 Código de ciudad: 2	Asistencia en línea	www.dell.com/cl la-techsupport@dell.com
	Ventas y asistencia al cliente	sin cargo: 1230-020-3397 o bien 800-20-1385
China (Xiamen) Código de país: 86 Código de ciudad: 592	Asistencia en línea	support.dell.com.cn
	Correo electrónico de asistencia técnica	support.dell.com.cn/email
	Correo electrónico de servicio al cliente	customer_cn@dell.com
	Fax de asistencia técnica	592 818 1350
	Asistencia técnica: Dell™ Dimension™ y Dell Inspiron™	sin cargo: 800 858 2969
	Asistencia técnica: Dell OptiPlex™, Dell Latitude™ y Dell Precision™	sin cargo: 800 858 0950
	Asistencia técnica: servidores y almacenamiento	sin cargo: 800 858 0960
	Asistencia técnica: proyectores, PDA, conmutadores, enrutadores, etc.	sin cargo: 800 858 2920
	Asistencia técnica: impresoras	sin cargo: 800 858 2311
	Servicio al cliente	sin cargo: 800 858 2060
	Fax de servicio al cliente	592 818 1308
Particulares y pequeñas empresas	sin cargo: 800 858 2222	
División de cuentas preferentes	sin cargo: 800 858 2557	
Grandes cuentas corporativas: GCP	sin cargo: 800 858 2055	

<b>País (ciudad) Código internacional Código de país Código de ciudad</b>	<b>Tipo de servicio</b>	<b>Códigos de área, números locales y números sin cargo Página web y correo electrónico</b>
China (Xiamen) <i>(continuación)</i>	Grandes cuentas corporativas: cuentas clave	sin cargo: 800 858 2628
	Grandes cuentas corporativas: Norte	sin cargo: 800 858 2999
	Grandes cuentas corporativas: Norte (administraciones públicas y sector educativo)	sin cargo: 800 858 2955
	Grandes cuentas corporativas: Este	sin cargo: 800 858 2020
	Grandes cuentas corporativas: Este (administraciones públicas y sector educativo)	sin cargo: 800 858 2669
	Grandes cuentas corporativas: equipo de cola	sin cargo: 800 858 2572
	Grandes cuentas corporativas: Sur	sin cargo: 800 858 2355
	Grandes cuentas corporativas: Oeste	sin cargo: 800 858 2811
	Grandes cuentas corporativas: recambios	sin cargo: 800 858 2621
Colombia	Asistencia en línea	www.dell.com/co la-techsupport@dell.com
	Asistencia técnica, servicio al cliente, ventas	01-800-915-4755
Corea (Seúl) Código internacional: 001 Código de país: 82 Código de ciudad: 2	Asistencia en línea	support.ap.dell.com
	Asistencia técnica, servicio al cliente	sin cargo: 080-200-3800
	Asistencia técnica: Dimension, PDA, electrónica y accesorios	sin cargo: 080-200-3801
	Ventas	sin cargo: 080-200-3600
	Fax	2194-6202
	Centralita	2194-6000
Costa Rica	Asistencia en línea	www.dell.com/cr la-techsupport@dell.com
	Asistencia técnica, servicio al cliente, ventas	0800-012-0231

<b>País (ciudad) Código internacional Código de país Código de ciudad</b>	<b>Tipo de servicio</b>	<b>Códigos de área, números locales y números sin cargo Página web y correo electrónico</b>
Dinamarca (Copenhague)	Asistencia en línea	support.euro.dell.com
Código internacional: 00	Asistencia técnica	7023 0182
Código de país: 45	Servicio al cliente: relacional	7023 0184
	Servicio a clientes particulares y pequeñas empresas	3287 5505
	Centralita: relacional	3287 1200
	Fax de centralita: relacional	3287 1201
	Centralita: particulares y pequeñas empresas	3287 5000
	Fax de centralita: particulares y pequeñas empresas	3287 5001
Dominica	Asistencia en línea	www.dell.com/dm la-techsupport@dell.com
	Asistencia técnica, servicio al cliente, ventas	sin cargo: 1-866-278-6821
Ecuador	Asistencia en línea	www.dell.com/ec la-techsupport@dell.com
	Asistencia técnica, servicio al cliente, ventas (llamadas desde Quito)	sin cargo: 999-119-877-655-3355
	Asistencia técnica, servicio al cliente, ventas (llamadas desde Guayaquil)	sin cargo: 1800-999-119-877-655-3355
EE. UU. (Austin, Texas)	Servicios de Dell para personas con problemas de audición o de habla	sin cargo: 1-877-DELLTY (1-877-335-5889)
Código internacional: 011	Fax	sin cargo: 1-800-727-8320
Código de país: 1	<b>Asistencia técnica</b>	support.dell.com
	Particulares y autónomos	sin cargo: 1-800-624-9896
	AutoTech para ordenadores portátiles y de escritorio	sin cargo: 1-800-247-9362
	Pequeñas empresas	sin cargo: 1-800-456-3355
	Medianas y grandes empresas	sin cargo: 1-877-671-3355
	Administraciones públicas locales y centrales	sin cargo: 1-800-981-3355
	Gobierno federal	sin cargo: 1-800-727-1100

<b>País (ciudad) Código internacional Código de país Código de ciudad</b>	<b>Tipo de servicio</b>	<b>Códigos de área, números locales y números sin cargo Página web y correo electrónico</b>
EE. UU. (Austin, Texas) <i>(continuación)</i>	Sector sanitario	sin cargo: 1-800-274-1550
	K-12 Educación	sin cargo: 1-888-977-3355
	Educación superior	sin cargo: 1-800-274-7799
	Impresoras, proyectores, PDA y reproductores MP3	sin cargo: 1-877-459-7298
	<b>Servicio al cliente</b>	sin cargo: 1-800-624-9897
	Estado automatizado de pedidos	sin cargo: 1-800-433-9014
	Pequeñas empresas	sin cargo: 1-800-456-3355
	Medianas y grandes empresas	sin cargo: 1-877-671-3355
	Administraciones públicas locales y centrales	sin cargo: 1-800-981-3355
	Gobierno federal	sin cargo: 1-800-727-1100
	Sector sanitario	sin cargo: 1-800-274-1550
	K-12 Educación	sin cargo: 1-888-977-3355
	Educación superior	sin cargo: 1-800-274-7799
	Programa de compras para empleados (EPP)	sin cargo: 1-800-695-8133
	<b>Servicios financieros</b>	www.dellfinancialservices.com
	Arrendamientos y préstamos	sin cargo: 1-877-577-3355
	Cuentas preferentes de Dell (DPA)	sin cargo: 1-800-283-2210
	<b>Ventas</b>	1-800-289-3355 o bien 1-800-879-3355
	Tienda de productos de ocasión de Dell	sin cargo: 1-888-798-7561
	Ventas de software y periféricos	sin cargo: 1-800-671-3355
El Salvador	Asistencia en línea	www.dell.com/sv la-techsupport@dell.com
	Asistencia técnica, servicio al cliente, ventas	800-6132

<b>País (ciudad) Código internacional Código de país Código de ciudad</b>	<b>Tipo de servicio</b>	<b>Códigos de área, números locales y números sin cargo Página web y correo electrónico</b>
Eslovaquia (Praga) Código internacional: 00 Código de país: 421	Asistencia en línea	support.euro.dell.com czech_dell@dell.com
	Asistencia técnica	02 5441 5727
	Servicio al cliente	420 22537 2707
	Fax	02 5441 8328
	Fax de asistencia técnica	02 5441 8328
	Centralita (ventas)	02 5441 7585
España (Madrid) Código internacional: 00 Código de país: 34 Código de ciudad: 91	Asistencia en línea	support.euro.dell.com
	<b>Particulares y pequeñas empresas</b>	
	Asistencia técnica	902 100 130
	Servicio al cliente	902 118 540
	Ventas	902 118 541
	Centralita	902 118 541
	Fax	902 118 539
	<b>Corporativo</b>	
	Asistencia técnica	902 100 130
	Servicio al cliente	902 115 236
	Centralita	91 722 92 00
	Fax	91 722 95 83
	Finlandia (Helsinki) Código internacional: 990 Código de país: 358 Código de ciudad: 9	Asistencia en línea
Asistencia técnica		0207 533 555
Servicio al cliente		0207 533 538
Centralita		0207 533 533
Fax		0207 533 530
Ventas (menos de 500 empleados)		0207 533 540
Ventas (más de 500 empleados)		0207 533 533



<b>País (ciudad) Código internacional Código de país Código de ciudad</b>	<b>Tipo de servicio</b>	<b>Códigos de área, números locales y números sin cargo Página web y correo electrónico</b>
<b>Francia (París) (Montpellier)</b>	Asistencia en línea	support.euro.dell.com
Código internacional: 00	<b>Particulares y pequeñas empresas</b>	
Código de país: 33	Asistencia técnica	0825 387 270
Códigos de ciudad: (1) (4)	Servicio al cliente	0825 823 833
	Centralita	0825 004 700
	Centralita (llamadas desde fuera de Francia)	04 99 75 40 00
	Ventas	0825 004 700
	Fax	0825 004 701
	Fax (llamadas desde fuera de Francia)	04 99 75 40 01
	<b>Corporativo</b>	
	Asistencia técnica	0825 004 719
	Servicio al cliente	0825 338 339
	Centralita	01 55 94 71 00
	Ventas	01 55 94 71 00
	Fax	01 55 94 71 01
<b>Granada</b>	Asistencia en línea	www.dell.com/gd la-techsupport@dell.com
	Asistencia técnica, servicio al cliente, ventas	sin cargo: 1-866-540-3355
<b>Grecia</b>	Asistencia en línea	support.euro.dell.com
Código internacional: 00	Asistencia técnica	00800-44 14 95 18
Código de país: 30	Asistencia técnica Gold	00800-44 14 00 83
	Centralita	2108129810
	Centralita de servicio Gold	2108129811
	Ventas	2108129800
	Fax	2108129812
<b>Guatemala</b>	Asistencia en línea	www.dell.com/gt la-techsupport@dell.com
	Asistencia técnica, servicio al cliente, ventas	1-800-999-0136
<b>Guayana</b>	Asistencia en línea	la-techsupport@dell.com
	Asistencia técnica, servicio al cliente, ventas	sin cargo: 1-877-270-4609

<b>País (ciudad) Código internacional Código de país Código de ciudad</b>	<b>Tipo de servicio</b>	<b>Códigos de área, números locales y números sin cargo Página web y correo electrónico</b>
Hong Kong Código internacional: 001 Código de país: 852	Asistencia en línea  Asistencia técnica: Dimension e Inspiron Asistencia técnica: OptiPlex, Latitude y Dell Precision Asistencia técnica: servidores y almacenamiento Asistencia técnica: proyectores, PDA, conmutadores, enrutadores, etc. Servicio al cliente Grandes cuentas corporativas Programas para clientes globales División de empresas medianas División de particulares y pequeñas empresas	support.ap.dell.com support.dell.com.cn/email 00852-2969 3188 00852-2969 3191 00852-2969 3196 00852-3416 0906 00852-3416 0910 00852-3416 0907 00852-3416 0908 00852-3416 0912 00852-2969 3105
<b>India</b>	Asistencia en línea  <b>Asistencia para ordenadores portátiles y de escritorio</b> Correo electrónico de asistencia para ordenadores de escritorio Correo electrónico de asistencia para ordenadores portátiles Números de teléfono  <b>Asistencia para servidores</b> Correo electrónico Números de teléfono  <b>Sólo asistencia Gold</b> Correo electrónico Números de teléfono	support.ap.dell.com  india_support_desktop@dell.com india_support_notebook@dell.com 080-25068032 o bien 080-25068034 o código STD de ciudad + 60003355 o sin cargo: 1-800-425-8045  india_support_Server@dell.com 080-25068032 o bien 080-25068034 o código STD de ciudad + 60003355 o sin cargo: 1800 425 8045  eec_ap@dell.com 080-25068033 o código STD de ciudad + 60003355 o sin cargo: 1-800-425-9045

<b>País (ciudad) Código internacional Código de país Código de ciudad</b>	<b>Tipo de servicio</b>	<b>Códigos de área, números locales y números sin cargo Página web y correo electrónico</b>
India (continuación)	<b>Servicio al cliente</b>	
	Particulares y pequeñas empresas	India_care_HSB@dell.com sin cargo: 1800-4254051
	Grandes cuentas corporativas	India_care_REL@dell.com sin cargo: 1800-4252067
	<b>Ventas</b>	
	Grandes cuentas corporativas	1600 33 8044
	Particulares y pequeñas empresas	1600 33 8046
Irlanda (Cherrywood) Código internacional: 00 Código de país: 353 Código de ciudad: 1	Asistencia en línea	support.euro.dell.com dell_direct_support@dell.com
	<b>Asistencia técnica</b>	
	Ordenadores de empresas	1850 543 543
	Ordenadores particulares	1850 543 543
	Asistencia a domicilio	1850 200 889
	<b>Ventas</b>	
	Particulares	1850 333 200
	Pequeñas empresas	1850 664 656
	Medianas empresas	1850 200 646
	Grandes empresas	1850 200 646
	Correo electrónico de ventas	Dell_IRL_Outlet@dell.com
	<b>Servicio al cliente</b>	
	Particulares y pequeñas empresas	01 204 4014
	Empresas (más de 200 empleados)	1850 200 982
	<b>General</b>	
	Fax/Fax de ventas	01 204 0103
Centralita	01 204 4444	
Servicio al cliente en el Reino Unido (sólo llamadas dentro del Reino Unido)	0870 906 0010	
Servicio al cliente corporativo (sólo llamadas dentro del Reino Unido)	0870 907 4499	
Ventas para el Reino Unido (sólo llamadas dentro del Reino Unido)	0870 907 4000	

<b>País (ciudad) Código internacional Código de país Código de ciudad</b>	<b>Tipo de servicio</b>	<b>Códigos de área, números locales y números sin cargo Página web y correo electrónico</b>
Islas Caimán	Asistencia en línea	la-techsupport@dell.com
	Asistencia técnica, servicio al cliente, ventas	1-877-262-5415
Islas Turks y Caicos	Asistencia en línea	www.dell.com/tc la-techsupport@dell.com
	Asistencia técnica, servicio al cliente, ventas	sin cargo: 1-877-441-4735
Islas Vírgenes Americanas	Asistencia en línea	www.dell.com/vi la-techsupport@dell.com
	Asistencia técnica, servicio al cliente, ventas	sin cargo: 1-877-702-4360
Islas Vírgenes Británicas	Asistencia técnica, servicio al cliente, ventas	sin cargo: 1-866-278-6820
Italia (Milán)	Asistencia en línea	support.euro.dell.com
Código internacional: 00	<b>Particulares y pequeñas empresas</b>	
Código de país: 39	Asistencia técnica	02 577 826 90
Código de ciudad: 02	Servicio al cliente	02 696 821 14
	Fax	02 696 821 13
	Centralita	02 696 821 12
	<b>Corporativo</b>	
	Asistencia técnica	02 577 826 90
	Servicio al cliente	02 577 825 55
	Fax	02 575 035 30
	Centralita	02 577 821
Jamaica	Asistencia en línea	la-techsupport@dell.com
	Asistencia técnica, servicio al cliente, ventas (sólo llamadas dentro de Jamaica)	1-800-440-9205

<b>País (ciudad) Código internacional Código de país Código de ciudad</b>	<b>Tipo de servicio</b>	<b>Códigos de área, números locales y números sin cargo Página web y correo electrónico</b>
Japón (Kawasaki)	Asistencia en línea	support.jp.dell.com
Código internacional: 001	Asistencia técnica: Dimension e Inspiron	sin cargo: 0120-198-226
Código de país: 81	Asistencia técnica fuera de Japón:	81-44-520-1435
Código de ciudad: 44	Dimension e Inspiron	
	Asistencia técnica: Dell Precision, Optiplex y Latitude	sin cargo: 0120-198-433
	Asistencia técnica fuera de Japón: Dell Precision, OptiPlex y Latitude	81-44-556-3894
	Asistencia técnica: Dell PowerApp, Dell PowerEdge, Dell PowerConnect y Dell PowerVault	sin cargo: 0120-198-498
	Asistencia técnica fuera de Japón: PowerApp, PowerEdge, PowerConnect y PowerVault	81-44-556-4162
	Asistencia técnica: proyectores, PDA, impresoras, enrutadores	sin cargo: 0120-981-690
	Asistencia técnica fuera de Japón: proyectores, PDA, impresoras, enrutadores	81-44-556-3468
	Servicio Faxbox	044-556-3490
	Servicio automatizado de estado de pedidos las 24 horas del día	044-556-3801
	Servicio al cliente	044-556-4240
	División de ventas corporativas: hasta 400 empleados	044-556-1465
	Ventas de la división de cuentas preferentes: más de 400 empleados	044-556-3433
	Ventas públicas: administraciones públicas, sector educativo y sanitario	044-556-5963
	Segmento global de Japón	044-556-3469
	Usuario particular	044-556-1657
	Ventas en línea para usuarios particulares	044-556-2203
	Ventas Real Site para usuarios particulares	044-556-4649
	Centralita	044-556-4300

<b>País (ciudad) Código internacional Código de país Código de ciudad</b>	<b>Tipo de servicio</b>	<b>Códigos de área, números locales y números sin cargo Página web y correo electrónico</b>
Latinoamérica	Asistencia técnica al cliente (Austin, Texas, EE. UU.)	512 728-4093
	Servicio al cliente (Austin, Texas, EE. UU.)	512 728-3619
	Fax (asistencia técnica y servicio al cliente) (Austin, Texas, EE. UU.)	512 728-3883
	Ventas (Austin, Texas, EE. UU.)	512 728-4397
	Fax de ventas (Austin, Texas, EE. UU.)	512 728-4600 o bien 512 728-3772
<b>Luxemburgo</b>	Asistencia en línea	support.euro.dell.com
Código internacional: 00	Asistencia	342 08 08 075
Código de país: 352	Ventas a particulares y pequeñas empresas	+32 (0)2 713 15 96
	Ventas corporativas	26 25 77 81
	Servicio al cliente	+32 (0)2 481 91 19
	Fax	26 25 77 82
<b>Malasia (Penang)</b>	Asistencia en línea	support.ap.dell.com
Código internacional: 00	Asistencia técnica: Dell Precision, Optiplex y Latitude	sin cargo: 1 800 880 193
Código de país: 60	Asistencia técnica: Dimension, Inspiron, electrónica y accesorios	sin cargo: 1 800 881 306
Código de ciudad: 4	Asistencia técnica: PowerApp, PowerEdge, PowerConnect y PowerVault	sin cargo: 1800 881 386
	Servicio al cliente	sin cargo: 1800 881 306 (opción 6)
	Transacciones relacionadas con ventas	sin cargo: 1 800 888 202
	Ventas corporativas	sin cargo: 1 800 888 213

<b>País (ciudad) Código internacional Código de país Código de ciudad</b>	<b>Tipo de servicio</b>	<b>Códigos de área, números locales y números sin cargo Página web y correo electrónico</b>
México Código internacional: 00 Código de país: 52	Asistencia en línea	www.dell.com/mx la-techsupport@dell.com
	Asistencia técnica	001-866-563-4425
	Ventas	50-81-8800 o bien 001-800-888-3355
	Servicio al cliente	001-877-384-8979 o bien 001-877-269-3383
	Central	50-81-8800 o bien 001-800-888-3355 o bien 001-866-851-1754
Montserrat	Asistencia en línea	la-techsupport@dell.com
	Asistencia técnica, servicio al cliente, ventas	sin cargo: 1-866-278-6822
Nicaragua	Asistencia en línea	www.dell.com/ni la-techsupport@dell.com
	Asistencia técnica, servicio al cliente, ventas	001-800-220-1377
Noruega (Lysaker) Código internacional: 00 Código de país: 47	Asistencia en línea	support.euro.dell.com
	Asistencia técnica	671 16882
	Servicio al cliente relacional	671 17575
	Servicio a clientes particulares y pequeñas empresas	23162298
	Centralita	671 16800
Centralita de fax	671 16865	
Nueva Zelanda Código internacional: 00 Código de país: 64	Asistencia en línea	support.ap.dell.com support.ap.dell.com/contactus
	Asistencia técnica, servicio al cliente, ventas	0800 441 567

<b>País (ciudad) Código internacional Código de país Código de ciudad</b>	<b>Tipo de servicio</b>	<b>Códigos de área, números locales y números sin cargo Página web y correo electrónico</b>
Países Bajos (Amsterdam)	Asistencia en línea	support.euro.dell.com
Código internacional: 00	Asistencia técnica	020 674 45 00
Código de país: 31	Fax de asistencia técnica	020 674 47 66
Código de ciudad: 20	Servicio a clientes particulares y pequeñas empresas	020 674 42 00
	Servicio al cliente relacional	020 674 4325
	Ventas a particulares y pequeñas empresas	020 674 55 00
	Ventas relacionales	020 674 50 00
	Fax de ventas a particulares y pequeñas empresas	020 674 47 75
	Fax de ventas relacionales	020 674 47 50
	Centralita	020 674 50 00
	Fax de centralita	020 674 47 50
Países del sudeste asiático y Pacífico	Asistencia técnica, servicio al cliente y ventas (Penang, Malasia)	604 633 4810
Panamá	Asistencia en línea	www.dell.com/pa-la-techsupport@dell.com
	Asistencia técnica, servicio al cliente, ventas	011-800-507-1264
Perú	Asistencia en línea	www.dell.com/pe-la-techsupport@dell.com
	Asistencia técnica, servicio al cliente, ventas	0800-50-669
Polonia (Varsovia)	Asistencia en línea	support.euro.dell.com
Código internacional: 011		pl_support_tech@dell.com
Código de país: 48	Teléfono de servicio al cliente	57 95 700
Código de ciudad: 22	Servicio al cliente	57 95 999
	Ventas	57 95 999
	Fax de servicio al cliente	57 95 806
	Fax de la oficina de recepción	57 95 998
	Centralita	57 95 999



<b>País (ciudad) Código internacional Código de país Código de ciudad</b>	<b>Tipo de servicio</b>	<b>Códigos de área, números locales y números sin cargo Página web y correo electrónico</b>
Portugal Código internacional: 00 Código de país: 351	Asistencia en línea	support.euro.dell.com
	Asistencia técnica	707200149
	Servicio al cliente	800 300 413
	Ventas	800 300 410, 800 300 411, 800 300 412 o 21 422 07 10
	Fax	21 424 01 12
Puerto Rico	Asistencia en línea	www.dell.com/pr la-techsupport@dell.com
	Asistencia técnica	sin cargo: 1-866-390-4695 o bien 1-866-851-1760
	Servicio al cliente y ventas	1-877-537-3355
Reino Unido (Bracknell) Código internacional: 00 Código de país: 44 Código de ciudad: 1344	Asistencia en línea	support.euro.dell.com dell_direct_support@dell.com
	Servicio al cliente en línea	support.euro.dell.com/uk/en/ECare/form/home.asp
	<b>Ventas</b>	
	Ventas para particulares y pequeñas empresas	0870 907 4000
	Ventas corporativas/sector público	01344 860 456
	<b>Servicio al cliente</b>	
	Particulares y pequeñas empresas	0870 906 0010
	Corporativo	01344 373 185
	Cuentas preferentes (de 500 a 5 000 empleados)	0870 906 0010
	Cuentas globales	01344 373 186
Administración central	01344 373 193	
Administraciones públicas locales y sector educativo	01344 373 199	

<b>País (ciudad) Código internacional Código de país Código de ciudad</b>	<b>Tipo de servicio</b>	<b>Códigos de área, números locales y números sin cargo Página web y correo electrónico</b>
Reino Unido (Bracknell) <i>(continuación)</i>	Sector sanitario	01344 373 194
	Asistencia técnica	
	Cuentas corporativas, preferentes y PCA (más de 1 000 empleados)	0870 908 0500
	Otros productos Dell	0870 353 0800
	<b>General</b>	
	Fax para particulares y pequeñas empresas	0870 907 4006
República Checa (Praga) Código internacional: 00 Código de país: 420	Asistencia en línea	support.euro.dell.com czech_dell@dell.com
	Asistencia técnica	22537 2727
	Servicio al cliente	22537 2707
	Fax	22537 2714
	Fax de asistencia técnica	22537 2728
	Centralita	22537 2711
República Dominicana	Asistencia en línea	www.dell.com/do la-techsupport@dell.com
	Asistencia técnica, servicio al cliente, ventas	1-800-156-1588
San Cristóbal y Nieves	Asistencia en línea	www.dell.com/kn la-techsupport@dell.com
	Asistencia técnica, servicio al cliente, ventas	sin cargo: 1-866-540-3355
San Vicente y las Granadinas	Asistencia en línea	www.dell.com/vc la-techsupport@dell.com
	Asistencia técnica, servicio al cliente, ventas	sin cargo: 1-866-464-4353
Santa Lucía	Asistencia en línea	www.dell.com/lc la-techsupport@dell.com
	Asistencia técnica, servicio al cliente, ventas	sin cargo: 1-866-464-4352

<b>País (ciudad) Código internacional Código de país Código de ciudad</b>	<b>Tipo de servicio</b>	<b>Códigos de área, números locales y números sin cargo Página web y correo electrónico</b>
Singapur (Singapur) Código internacional: 005 Código de país: 65	<b>NOTA:</b> sólo se debe llamar a los números de teléfono facilitados en esta sección desde Singapur o Malasia. Asistencia en línea Asistencia técnica: Dimension, Inspiron, electrónica y accesorios Asistencia técnica: OptiPlex, Latitude y Dell Precision Asistencia técnica: PowerApp, PowerEdge, PowerConnect y PowerVault Servicio al cliente Transacciones relacionadas con ventas Ventas corporativas	support.ap.dell.com sin cargo: 1 800 394 7430 sin cargo: 1 800 394 7488 sin cargo: 1 800 394 7478 sin cargo: 1 800 394 7430 (opción 6) sin cargo: 1 800 394 7412 sin cargo: 1 800 394 7419
Sudáfrica (Johannesburgo) Código internacional: 09/091 Código de país: 27 Código de ciudad: 11	Asistencia en línea Gold Queue Asistencia técnica Servicio al cliente Ventas Fax Centralita	support.euro.dell.com dell_za_support@dell.com 011 709 7713 011 709 7710 011 709 7707 011 709 7700 011 706 0495 011 709 7700

<b>País (ciudad) Código internacional Código de país Código de ciudad</b>	<b>Tipo de servicio</b>	<b>Códigos de área, números locales y números sin cargo Página web y correo electrónico</b>
<b>Suecia (Upplands Vasby)</b>	Asistencia en línea	support.euro.dell.com
Código internacional: 00	Asistencia técnica	08 590 05 199
Código de país: 46	Servicio al cliente relacional	08 590 05 642
Código de ciudad: 8	Servicio a clientes particulares y pequeñas empresas	08 587 70 527
	Asistencia del programa de compras para empleados (EPP)	020 140 14 44
	Fax de asistencia técnica	08 590 05 594
	Ventas	08 587 705 81
<b>Suiza (Ginebra)</b>	Asistencia en línea	support.euro.dell.com
Código internacional: 00		Tech_support_central_Europe@dell.com
Código de país: 41	Asistencia técnica: particulares y pequeñas empresas	0844 811 411
Código de ciudad: 22	Asistencia técnica: corporativo	0844 822 844
	Servicio al cliente: particulares y pequeñas empresas	0848 802 202
	Servicio al cliente: corporativo	0848 821 721
	Central	0848 335 599
	Fax	022 799 01 90
	Ventas	022 799 01 01
<b>Tailandia</b>	Asistencia en línea	support.ap.dell.com
Código internacional: 001	Asistencia técnica (OptiPlex, Latitude y Dell Precision)	sin cargo: 1800 0060 07
Código de país: 66	Asistencia técnica (PowerApp, PowerEdge, PowerConnect y PowerVault)	sin cargo: 1800 0600 09
	Servicio al cliente	sin cargo: 1800 006 007 (opción 7)
	Ventas corporativas	sin cargo: 1800 006 009
	Transacciones relacionadas con ventas	sin cargo: 1800 006 006

<b>País (ciudad) Código internacional Código de país Código de ciudad</b>	<b>Tipo de servicio</b>	<b>Códigos de área, números locales y números sin cargo Página web y correo electrónico</b>
Taiwán Código internacional: 002 Código de país: 886	Asistencia en línea	support.ap.dell.com support.dell.com.cn/email sin cargo: 0080 186 1011
	Asistencia técnica: OptiPlex, Latitude, Inspiron, Dimension, electrónica y accesorios	sin cargo: 0080 160 1256
	Asistencia técnica: servidores y almacenamiento	sin cargo: 0080 160 1250 (opción 5)
	Servicio al cliente	sin cargo: 0080 165 1228
	Transacciones relacionadas con ventas	sin cargo: 0080 165 1227
	Ventas corporativas	
<b>Trinidad y Tobago</b>	Asistencia en línea	www.dell.com/tt la-techsupport@dell.com sin cargo: 1-888-799-5908
	Asistencia técnica, servicio al cliente, ventas	
<b>Uruguay</b>	Asistencia en línea	www.dell.com/uy la-techsupport@dell.com sin cargo: 000-413-598-2521
	Asistencia técnica, servicio al cliente, ventas	
<b>Venezuela</b>	Asistencia en línea	www.dell.com/ve la-techsupport@dell.com 0800-100-4752
	Asistencia técnica, servicio al cliente, ventas	



# Glosario

Los términos que se describen en este glosario son únicamente a título informativo, y pueden describir o no las funciones incluidas en su ordenador.

## A

**acceso directo:** icono que proporciona un acceso rápido a programas, archivos, carpetas y unidades que se utilizan con frecuencia. Si coloca un acceso directo en el escritorio de Windows y hace doble clic en el icono, podrá abrir la carpeta o el archivo correspondiente sin necesidad de buscarlo. Los iconos de acceso directo no cambian la ubicación de los archivos. Si elimina un acceso directo, el archivo original no se verá afectado. Asimismo, puede cambiar el nombre de un icono de acceso directo.

**ACPI:** sigla de “advanced configuration and power interface” (interfaz avanzada de configuración y energía). Especificación de administración de energía que permite a los sistemas operativos Microsoft® Windows® activar el modo de espera o de hibernación para un ordenador a fin de reducir la cantidad de energía eléctrica asignada a los dispositivos que están conectados al ordenador.

**adaptador de red:** chip que proporciona funciones de red. Un ordenador puede incluir un adaptador de red en la placa base, o bien una PC Card que contenga un adaptador. El adaptador de red también se conoce como *NIC* (controladora de interfaz de red).

**AGP:** sigla de “accelerated graphics port” (puerto de gráficos acelerado). Puerto dedicado para gráficos que permite utilizar la memoria del sistema para tareas relacionadas con el vídeo. El AGP produce una imagen de vídeo uniforme y de color verdadero gracias a una interfaz más rápida entre los circuitos de vídeo y la memoria del ordenador.

**AHCI:** sigla de “advanced host controller interface” (interfaz de controladora host avanzada). Interfaz para una controladora host de unidad de disco duro SATA que permite al controlador de almacenamiento habilitar tecnologías como la cola de comandos nativos (NCQ) y el acoplamiento activo.

**ALS:** sigla de “ambient light sensor” (sensor de luz ambiente). Función que sirve para controlar el brillo de la pantalla.

**archivo Léame:** archivo de texto incluido con un paquete de software o con un producto de hardware. Normalmente, los archivos Léame (o Readme) proporcionan información sobre la instalación y describen mejoras o correcciones del producto que aún no se han incluido en la documentación.

**área de notificación:** sección de la barra de tareas de Windows que contiene los iconos que proporcionan acceso rápido a los programas y a las funciones del ordenador, como el reloj, el control de volumen y el estado de la impresora. También se conoce como *bandeja del sistema*.

**ASF:** sigla de “alert standards format” (formato de estándares de alerta). Estándar que define un mecanismo para notificar las alertas de hardware y software a la consola de administración. El ASF está diseñado para ser independiente de la plataforma y del sistema operativo.

**asignación de memoria:** proceso por el que el ordenador asigna direcciones de memoria a ubicaciones físicas durante el inicio. De este modo, los dispositivos y el software pueden identificar la información a la que el procesador puede acceder.

## B

**BIOS:** sigla de “basic input/output system” (sistema básico de entrada/salida). Programa (o utilidad) que sirve de interfaz entre el hardware del ordenador y el sistema operativo. No cambie la configuración a menos que sepa cuáles serán sus efectos en el ordenador. También se conoce como *programa de configuración del sistema*.

**bit:** la unidad más pequeña de datos que interpreta el ordenador.

**bps:** bits por segundo. Unidad estándar para medir la velocidad de transmisión de datos.

**BTU:** sigla de “british thermal unit” (unidad térmica británica). Medición de la salida de calor.

**bus:** ruta de comunicación entre los componentes del ordenador.

**bus local:** bus de datos que proporciona una comunicación rápida de los dispositivos con el procesador.

**byte:** unidad básica de datos utilizada por el ordenador. Generalmente, un byte equivale a 8 bits.

## C

**C:** Celsius. Escala de medición de la temperatura según la cual 0° es el punto de congelación del agua y 100° es el punto de ebullición.

**CA:** sigla de “corriente alterna”. Forma de electricidad que suministra alimentación al ordenador cuando se enchufa el cable de alimentación del adaptador de CA en una toma eléctrica.

**caché:** mecanismo de almacenamiento especial de alta velocidad que puede ser una sección reservada de la memoria principal o un dispositivo de almacenamiento de alta velocidad independiente. La memoria caché mejora la eficiencia de muchas operaciones del procesador.**caché L1:** memoria caché principal almacenada en el procesador.

**caché L2:** memoria caché secundaria que puede ser externa al procesador o puede estar incorporada dentro de su arquitectura.

**carne:** documento internacional para aduanas que facilita las importaciones temporales en países extranjeros. También denominado *pasaporte para mercancías*.

**carpeta:** espacio en un disco o unidad en el que los archivos están organizados y agrupados. Los archivos de una carpeta se pueden ver y ordenar de varias formas, por ejemplo, alfabéticamente, por fecha o por tamaño.

**CD de inicio:** CD que se puede utilizar para iniciar el ordenador. Asegúrese de que tiene un CD o disquete de inicio disponible por si se daña la unidad de disco duro o por si el ordenador tiene un virus. El CD *Drivers and Utilities* (Controladores y utilidades), conocido también como *ResourceCD* (CD de recursos), es un CD de inicio.



**CD-R:** sigla de “CD recordable” (CD grabable). Versión grabable de un CD. En un CD-R, los datos sólo se pueden grabar una vez. Una vez grabados, no será posible borrarlos ni regrabarlos.

**CD-RW:** sigla de “CD rewritable” (CD regrabable). Versión regrabable de un CD. En un CD-RW, es posible grabar los datos y, posteriormente, borrarlos o regrabarlos.

**COA:** sigla de “certificate of authenticity” (certificado de autenticidad). Código alfanumérico de Windows indicado en una etiqueta adhesiva del ordenador. También se conoce como *Product Key* (clave del producto) o *Product ID* (identificación del producto).

**código de servicio rápido:** código numérico indicado en una etiqueta adhesiva del ordenador Dell™. Deberá utilizar el código de servicio rápido cuando solicite asistencia a Dell. Es posible que este servicio no esté disponible en algunos países.

**combinación de teclas:** comando que requiere que se pulsen simultáneamente varias teclas.

**compartimiento para medios:** compartimiento que admite dispositivos como por ejemplo unidades ópticas, una segunda batería o un módulo Dell TravelLite™.

**compartimiento para módulos:** véase *compartimiento para medios*.

**conector DIN:** conector redondo de seis patas que cumple los estándares DIN (norma de la industria alemana). Se suele utilizar para conectar los conectores de los cables de ratón o teclado PS/2.

**conector serie:** puerto de E/S que suele utilizarse para conectar dispositivos, como un dispositivo de bolsillo digital o una cámara digital, al ordenador.

**configuración de discos por bandas:** técnica para distribuir los datos en varias unidades de disco. La configuración de discos por bandas puede acelerar las operaciones en las que se recuperan datos del almacenamiento en disco. Los ordenadores que utilizan esta técnica suelen permitir que los usuarios seleccionen el tamaño de la unidad de datos o el ancho de banda.

**controlador:** software que permite al sistema operativo controlar un dispositivo, como por ejemplo, una impresora. Muchos dispositivos no funcionan correctamente si no se ha instalado el controlador adecuado en el ordenador.

**controlador de dispositivo:** véase *controlador*.

**controladora:** chip que controla la transferencia de datos entre el procesador y la memoria, o entre el procesador y los dispositivos.

**controladora de vídeo:** circuitos de una tarjeta de vídeo o de la placa base (en ordenadores con controladora de vídeo integrada) que proporcionan al ordenador, junto con el monitor, las funciones de vídeo.

**CRIMM:** sigla de “continuity rambus in-line memory module” (módulo de memoria en línea Rambus de continuidad). Módulo especial que no tiene chips de memoria y que sirve para ocupar las ranuras RIMM no utilizadas.

**cursor:** marcador en la pantalla que indica dónde tendrá lugar la siguiente acción que se ejecute con el teclado, la superficie táctil o el ratón. Generalmente consiste en una línea continua que parpadea, en un carácter de subrayado o en una pequeña flecha.

## D

**DDR2 SDRAM:** sigla de “double-data-rate 2 SDRAM” (SDRAM 2 de velocidad doble de datos). Tipo de SDRAM que utiliza una captura de 4 bits y otros cambios de arquitectura para aumentar la velocidad de la memoria hasta más de 400 MHz.

**DIMM:** sigla de “dual in-line memory module” (módulo de memoria dual en línea). Placa de circuito con chips de memoria que se conecta a un módulo de memoria de la placa base.

**dirección de E/S:** dirección en la RAM que está asociada a un dispositivo específico (como un conector serie, un conector paralelo o una ranura de expansión) y que permite la comunicación del procesador con ese dispositivo.

**dirección de memoria:** ubicación específica de la RAM en la que se almacenan datos temporalmente.

**disco de inicio:** disco que se puede utilizar para iniciar el ordenador. Asegúrese de que tiene un CD o disquete de inicio disponible por si se daña la unidad de disco duro o por si el ordenador tiene un virus.

**dissipador de calor:** placa de metal existente en algunos procesadores que ayuda a disipar el calor.

**dispositivo:** hardware, como por ejemplo una unidad de disco, una impresora o un teclado, instalado en el ordenador o conectado a éste.

**DMA:** sigla de “direct memory access” (acceso directo a la memoria). Canal que permite realizar determinados tipos de transferencia de datos entre la memoria RAM y un dispositivo sin la intervención del procesador.

**DMTF:** sigla de “Distributed Management Task Force”. Consorcio de empresas de hardware y software que desarrolla estándares de administración para entornos distribuidos de escritorio, red, empresa e Internet.

**doble núcleo:** tecnología que permite la existencia de dos unidades físicas computacionales en el interior de un único procesador, con lo que se consigue una mayor eficacia computacional y una mejor capacidad multitarea.

**dominio:** grupo de ordenadores, programas y dispositivos de una red que se administran como una unidad, con reglas y procedimientos comunes, y que son utilizados por un grupo específico de usuarios. Un usuario se conecta a un dominio para acceder a los recursos.

**DRAM:** sigla de “dynamic random-access memory” (memoria dinámica de acceso aleatorio). Memoria que almacena información en circuitos integrados que contienen condensadores.

**DSL:** sigla de “digital subscriber line” (línea digital de abonados). Tecnología que proporciona una conexión a Internet constante y de alta velocidad a través de una línea telefónica analógica.

**DVD+RW:** sigla de “DVD rewritable” (DVD regrabable). Versión regrabable de un DVD. En un DVD+RW, es posible grabar los datos y, posteriormente, borrarlos o regrabarlos. La tecnología DVD+RW es diferente de la tecnología DVD-RW.

**DVD-R:** sigla de “DVD recordable” (DVD grabable). Versión grabable de un DVD. En un DVD-R, los datos sólo se pueden grabar una vez. Una vez grabados, no será posible borrarlos ni regrabarlos.

**DVI:** sigla de “digital video interface” (interfaz de vídeo digital). Estándar para la transmisión digital entre un ordenador y una pantalla de vídeo digital.

## E

**E/S:** sigla de “entrada/salida”. Operación o dispositivo mediante el que se introducen o extraen datos del ordenador. Los teclados e impresoras son dispositivos de E/S.

**ECC:** sigla de “error checking and correction” (verificación y corrección de errores). Tipo de memoria que incluye circuitos especiales para comprobar la exactitud de los datos entrantes y salientes de la memoria.

**ECP:** sigla de “extended capabilities port” (puerto de funciones ampliadas). Diseño de conector paralelo que proporciona una transmisión de datos bidireccional mejorada. Similar al EPP, el ECP utiliza el acceso directo a la memoria para transferir datos y, con frecuencia, mejora el rendimiento.

**editor de texto:** programa que se utiliza para crear y editar archivos que sólo contienen texto; por ejemplo, el Bloc de notas de Windows utiliza un editor de texto. Los editores de texto no suelen ofrecer las funciones de ajuste de línea ni de formato (subrayado, cambiar fuentes, etc.).

**EIDE:** sigla de “enhanced integrated device electronics” (electrónica mejorada de dispositivos integrados). Versión mejorada de la interfaz IDE para unidades de disco duro y de CD.

**EMI:** sigla de “electromagnetic interference” (interferencia electromagnética). Interferencia eléctrica ocasionada por radiación electromagnética.

**ENERGY STAR®:** requisitos de la Agencia de Protección Medioambiental (EPA) para disminuir el consumo global de electricidad.

**EPP:** sigla de “enhanced parallel port” (puerto paralelo mejorado). Diseño de conector paralelo que proporciona una transmisión de datos bidireccional.

**ESD:** sigla de “electrostatic discharge” (descarga electrostática). Descarga rápida de electricidad estática. Una ESD puede dañar los circuitos integrados del ordenador y del equipo de comunicaciones.

**etiqueta de servicio:** etiqueta de código de barras del ordenador que lo identifica cuando se accede a la página web de asistencia de Dell ([support.dell.com](http://support.dell.com)) o al llamar a Dell para solicitar servicio al cliente o asistencia técnica.

**ExpressCard:** tarjeta de E/S extraíble que cumple el estándar de PCMCIA. Algunos de los tipos más habituales de ExpressCard son los módems y los adaptadores de red. Las tarjetas ExpressCard admiten PCI Express y USB 2.0 estándar.

## F

**Fahrenheit:** escala de medición de la temperatura según la cual 32° es el punto de congelación del agua y 212° es el punto de ebullición.

**FBD:** sigla de “fully-buffered DIMM” (DIMM con búfer completo). Módulo DIMM con chips DRAM DDR2 y AMB (Advanced Memory Buffer) que acelera la comunicación entre los chips SDRAM DDR2 y el sistema.

**FCC:** sigla de “Federal Communications Commission” (Comisión Federal de Comunicaciones). Agencia de los Estados Unidos responsable de hacer cumplir las regulaciones en materia de comunicaciones que determinan la cantidad de radiación que pueden emitir los ordenadores y otros equipos electrónicos.

**formatear:** proceso que prepara una unidad o un disco para el almacenamiento de archivos. Cuando se formatea una unidad o un disco, la información existente se pierde.

**frecuencia de actualización:** frecuencia, medida en Hz, con la que se recargan las líneas horizontales de la pantalla. A veces también se denomina *frecuencia vertical*. Cuanto más alta sea la frecuencia de actualización, menor será la fluctuación de vídeo perceptible por el ojo humano.

**frecuencia de reloj:** velocidad, expresada en MHz, a la que funcionan los componentes del ordenador que están conectados al bus del sistema.

**FSB:** sigla de “front side bus” (bus frontal). Ruta de datos e interfaz física entre el procesador y la RAM.

**FTP:** sigla de “file transfer protocol” (protocolo de transferencia de archivos). Protocolo estándar de Internet que se utiliza para intercambiar archivos entre ordenadores que están conectados a Internet.

## G

**G:** gravedad. Unidad de medida de peso y fuerza.

**GB:** gigabyte. Unidad de medida de almacenamiento de datos que equivale a 1 024 MB (1 073 741 824 bytes). Cuando se refiere al almacenamiento en unidades de disco duro, normalmente se redondea a 1 000 000 000 bytes.

**GHz:** gigahercio. Unidad de medida de frecuencia que equivale a mil millones de Hz o mil MHz. Las velocidades de los procesadores del ordenador, de los buses y de las interfaces se suelen medir en GHz.

**GUI:** sigla de “graphical user interface” (interfaz gráfica de usuario). Software que interactúa con el usuario a través de menús, ventanas e iconos. La mayoría de los programas que funcionan con sistemas operativos Windows disponen de interfaces gráficas de usuario.

## H

**HTTP:** sigla de “hypertext transfer protocol” (protocolo de transferencia de hipertexto). Protocolo utilizado para intercambiar archivos entre ordenadores conectados a Internet.

**Hz:** hercio. Unidad de medida de frecuencia que equivale a 1 ciclo por segundo. Los ordenadores y dispositivos electrónicos suelen medirse en kilohercios (kHz), mega-hercios (MHz), gigahercios (GHz) o terahercios (THz).

## I

**IC:** sigla de “integrated circuit” (circuito integrado). Plaquita de material semiconductor, o chip, que contiene miles o millones de minúsculos componentes electrónicos para su uso en equipos informáticos, de audio y de vídeo.

**IDE:** sigla de “integrated device electronics” (electrónica de dispositivos integrados). Interfaz para dispositivos de almacenamiento masivo en los que la controladora está integrada en la unidad de disco duro o de CD.

**IEEE 1394:** sigla de “Institute of Electrical and Electronics Engineers, Inc”. Bus serie de alto rendimiento que se utiliza para conectar al ordenador dispositivos compatibles con IEEE 1394, como cámaras digitales y reproductores de DVD.

**integrado:** adjetivo que generalmente se refiere a componentes que están ubicados físicamente en la placa base del ordenador. También se conoce como *incorporado*.

**IrDA:** sigla de “Infrared Data Association” (Asociación de Datos por Infrarrojos). Organización que crea estándares internacionales para las comunicaciones por infrarrojos.

**IRQ:** sigla de “interrupt request” (petición de interrupción). Ruta electrónica asignada a un dispositivo específico para que éste pueda comunicarse con el procesador. Cada conexión del dispositivo debe tener una IRQ asignada. Si bien dos dispositivos pueden compartir la misma asignación de IRQ, no pueden utilizarse ambos dispositivos simultáneamente.

**ISP:** sigla de “Internet service provider” (proveedor de servicios de Internet). Compañía que proporciona acceso a su servidor host para conectarse directamente a Internet, enviar y recibir correo electrónico y acceder a páginas web. Por lo general, el ISP proporciona un paquete de software, un nombre de usuario y números de teléfono de acceso a cambio de una cuota.

## K

**Kb:** kilobit. Unidad de datos que equivale a 1 024 bits. Unidad de medida de la capacidad de los circuitos integrados de memoria.

**KB:** kilobyte. Unidad de datos que equivale a 1 024 bytes, aunque generalmente se redondea a 1 000 bytes.

**kHz:** kilohercio. Unidad de medida de frecuencia que equivale a 1 000 Hz.

## L

**LAN:** sigla de “local area network” (red de área local). Red de ordenadores que abarca una pequeña área. Normalmente, una LAN comprende un edificio o unos cuantos edificios próximos entre sí. Puede conectarse una LAN a otra LAN situada a cualquier distancia a través de líneas telefónicas y ondas de radio para formar una red de área amplia (WAN).

**LCD:** sigla de “liquid crystal display” (pantalla de cristal líquido). Tecnología utilizada en las pantallas de los ordenadores portátiles y en las pantallas planas.

**lector de huellas digitales:** escáner que utiliza la huella digital única de un usuario para autenticar su identidad y proteger de este modo el acceso al ordenador.

**LED:** sigla de “light-emitting diode” (diodo emisor de luz). Componente electrónico que emite una luz para indicar el estado del ordenador.

**LPT:** sigla de “line print terminal” (terminal de impresión de líneas). Designación para una conexión paralelo a una impresora u otro dispositivo paralelo.

## M

**MB/s:** megabytes por segundo. Un millón de bytes por segundo. Generalmente, esta unidad de medida se utiliza para velocidades de transferencia de datos.

**Mb:** megabit. Unidad de medida de la capacidad del chip de memoria que equivale a 1 024 Kb.

**MB:** megabyte. Unidad de medida de almacenamiento de datos que equivale a 1 048 576 bytes. 1 MB equivale a 1 024 KB. Cuando se refiere al almacenamiento en unidades de disco duro, normalmente se redondea a 1 000 000 bytes.

**Mbps:** megabits por segundo. Un millón de bits por segundo. Esta unidad de medida suele utilizarse para velocidades de transmisión de módems y redes.

**memoria:** área de almacenamiento de datos temporal del interior del ordenador. Puesto que los datos de la memoria no son permanentes, se recomienda guardar con frecuencia los archivos mientras se trabaja con ellos, y guardarlos siempre antes de apagar el ordenador. El ordenador puede contener diferentes formas de memoria; por ejemplo, RAM, ROM y memoria de vídeo. A menudo, la palabra memoria se utiliza como sinónimo de RAM.

**memoria de vídeo:** memoria formada por chips de memoria dedicados a funciones de vídeo. Por lo general, la memoria de vídeo es más rápida que la memoria del sistema. La cantidad de memoria de vídeo instalada afecta principalmente al número de colores que un programa puede mostrar.

**MHz:** megahercio. Unidad de medida de frecuencia equivalente a 1 millón de ciclos por segundo. Las velocidades de los procesadores del ordenador, de los buses y de las interfaces se suelen medir en MHz.

**mini PCI:** estándar para dispositivos periféricos integrados especializado en las comunicaciones, como por ejemplo módems y NIC. Una minitarjeta PCI es una tarjeta externa de tamaño reducido que ofrece las mismas funciones que una tarjeta de expansión PCI estándar.

**minitarjeta:** tarjeta pequeña diseñada para los dispositivos periféricos, como por ejemplo las NIC de comunicaciones. Una minitarjeta ofrece las mismas funciones que una tarjeta de expansión PCI estándar.

**módem:** dispositivo que permite al ordenador comunicarse con otros ordenadores mediante líneas telefónicas analógicas. Existen tres tipos de módem: externo, PC Card e interno. Generalmente, el módem se utiliza para conectarse a Internet e intercambiar mensajes de correo electrónico.

**modo de espera:** modo de administración de energía que cierra todas las operaciones innecesarias del ordenador para ahorrar energía.

**modo de gráficos:** modo de vídeo que puede definirse en términos de  $x$  píxeles horizontales por  $y$  píxeles verticales por  $z$  colores. Los modos de gráficos pueden mostrar una variedad ilimitada de formas y fuentes.

**modo de hibernación:** modo de administración de energía que guarda todo el contenido de la memoria en un espacio reservado del disco duro y apaga el ordenador. Cuando se reinicia el ordenador, se recupera automáticamente la información de la memoria que se ha guardado en el disco duro.

**modo de pantalla dual:** configuración de la pantalla que permite utilizar un segundo monitor como extensión de la pantalla. También se conoce como *modo de pantalla extendida*.

**modo de pantalla extendida:** configuración de la pantalla que permite utilizar un segundo monitor como extensión de la pantalla. También se conoce como *modo de pantalla dual*.

**modo de vídeo:** modo que describe la forma en que se muestran el texto y los gráficos en un monitor. El software orientado a gráficos (como los sistemas operativos Windows) funciona en modos de vídeo que pueden definirse en términos de  $x$  píxeles horizontales por  $y$  píxeles verticales por  $z$  colores. El software orientado a caracteres (por ejemplo, los editores de texto) funciona en modos de vídeo que pueden definirse en términos de  $x$  columnas por  $y$  filas de caracteres.

**módulo de memoria:** pequeña placa de circuito impreso que contiene chips de memoria y se conecta a la placa base.

**módulo de viaje:** dispositivo de plástico diseñado para acoplarse en el interior del compartimiento para módulos y reducir el peso del ordenador.

**MP:** megapíxel. Unidad de medida de resolución de imagen que se utiliza en las cámaras digitales.

**ms:** milisegundo. Unidad de medida de tiempo que equivale a una milésima de segundo. Los tiempos de acceso de los dispositivos de almacenamiento suelen medirse en milisegundos.

## N

**NIC:** véase *adaptador de red*.

**ns:** nanosegundo. Unidad de medida de tiempo que equivale a una milmillonésima de segundo.

**NVRAM:** sigla de “nonvolatile random access memory” (memoria no volátil de acceso aleatorio). Tipo de memoria que conserva la información cuando el ordenador está apagado o deja de recibir corriente de la fuente de alimentación externa. La NVRAM permite conservar información de configuración del ordenador como la fecha, la hora y otras opciones que pueden configurarse.

## P

**panel de control:** utilidad de Windows que permite modificar la configuración del sistema operativo y del hardware, como por ejemplo, la configuración de la pantalla.

**papel tapiz:** diseño o imagen de fondo del escritorio de Windows. El papel tapiz se cambia a través del Panel de control de Windows. También puede digitalizar su fotografía favorita y utilizarla como papel tapiz.

**partición:** área física de almacenamiento de la unidad de disco duro que se asigna a una o más áreas lógicas de almacenamiento, conocidas como unidades lógicas. Cada partición puede contener varias unidades lógicas.

**PC Card:** tarjeta de E/S extraíble que cumple el estándar de PCMCIA. Algunos de los tipos más habituales de PC Card son los módems y los adaptadores de red.

**PC Card extendida:** PC Card que sobresale de la ranura para PC Card cuando está instalada.

**PCI:** sigla de “peripheral component interconnect” (interconexión de componentes periféricos). Bus local que admite rutas de datos de 32 y 64 bits, y que proporciona una ruta de datos de alta velocidad entre el procesador y dispositivos como el vídeo, las unidades y las redes.

**PCI Express:** modificación de la interfaz de PCI que aumenta la velocidad de transferencia de datos entre el procesador y los dispositivos conectados a éste. PCI Express puede transferir datos a velocidades de entre 250 MB/s y 4 GB/s. Si el conjunto de chips de PCI Express y el dispositivo alcanzan velocidades diferentes, funcionarán a la que sea menor.

**PCMCIA:** sigla de “Personal Computer Memory Card International Association” (Asociación Internacional de Tarjetas de Memoria para Ordenadores Personales). Organización que establece los estándares para las tarjetas PC Card.

**PIO:** sigla de “programmed input/output” (entrada/salida programada). Método de transferencia de datos entre dos dispositivos a través del procesador como parte de la ruta de datos.

**píxel:** punto en la pantalla del monitor. Los píxeles se organizan en filas y columnas para crear una imagen. Una resolución de vídeo (por ejemplo, 800 x 600) se expresa como el número de píxeles horizontales por el número de píxeles verticales.

**placa base:** placa de circuito principal del ordenador. Denominada también *placa madre*.

**Plug and Play:** capacidad del ordenador de configurar dispositivos automáticamente. Esta función permite la instalación y configuración automáticas de dispositivos, así como la compatibilidad de éstos con el hardware existente, si el BIOS, el sistema operativo y todos los dispositivos son compatibles con Plug and Play.

**POST:** sigla de “power-on self-test” (autoprueba de encendido). Conjunto de programas de diagnóstico, cargados automáticamente mediante el BIOS, que realizan pruebas básicas en los componentes principales del ordenador, como la memoria, las unidades de disco duro y el vídeo. Si no se detectan problemas durante la POST, el ordenador prosigue con el inicio.

**procesador:** chip del ordenador que interpreta y ejecuta las instrucciones de los programas. A veces también se denomina CPU (unidad central de proceso).

**programa de configuración:** programa que se utiliza para instalar y configurar hardware y software. El programa *setup.exe* o *install.exe* se incluye con la mayoría de los paquetes de software de Windows. No se debe confundir el *programa de configuración* con el *programa de configuración del sistema*.

**programa de configuración del sistema:** utilidad que actúa de interfaz entre el hardware del ordenador y el sistema operativo. El programa de configuración del sistema permite configurar en el BIOS opciones seleccionables por el usuario, como la fecha y la hora o la contraseña del sistema. No cambie la configuración de este programa a menos que sepa cuáles serán sus efectos en el ordenador.

**protector contra sobrevoltajes:** dispositivo que evita que los picos de voltaje, producidos por ejemplo durante una tormenta con aparato eléctrico, lleguen al ordenador a través de la toma eléctrica. Los protectores contra sobrevoltajes no protegen contra los rayos ni las bajadas de tensión, que se producen cuando el nivel de voltaje cae más de un 20 por ciento respecto al nivel normal de la línea de CA.

Las conexiones de red no están protegidas por los protectores contra sobrevoltajes. Desconecte siempre el cable del conector de red durante una tormenta con aparato eléctrico.

**protegido contra escritura:** se refiere a archivos o medios que no se pueden modificar. Utilice la protección contra escritura si desea impedir que se modifiquen o se destruyan los datos. Para proteger contra escritura un disquete de 3,5 pulgadas, deslice su lengüeta de protección hacia la posición abierta.

**PS/2:** sigla de “Personal System/2”. Tipo de conector al que se conecta un teclado, ratón o teclado numérico compatibles con PS/2.

**PXE:** sigla de “pre-boot execution environment” (entorno de ejecución de preinicio). Estándar WfM (Wired for Management) que permite configurar e iniciar de forma remota ordenadores conectados a una red que no disponen de sistema operativo.

## R

**RAID:** sigla de “redundant array of independent disks” (matriz redundante de discos independientes). Método para proporcionar redundancia de datos. Algunas de las implementaciones basadas en RAID más habituales son RAID 0, RAID 1, RAID 5, RAID 10 y RAID 50.

**RAM:** sigla de “random-access memory” (memoria de acceso aleatorio). Área primaria de almacenamiento temporal para instrucciones de programas y datos. La información almacenada en la RAM se pierde cuando se apaga el ordenador.

**ranura de expansión:** conector situado en la placa base de algunos ordenadores en el que se inserta una tarjeta de expansión para la conexión al bus del sistema.

**resolución:** nitidez y claridad de imagen que proporciona una impresora o que presenta un monitor. Cuanto más alta sea la resolución, más nítida será la imagen.

**resolución de vídeo:** véase *resolución*.

**RFI:** sigla de “radio frequency interference” (interferencia de radiofrecuencia). Interferencia que se genera en radiofrecuencias comunes, de 10 kHz a 100 000 MHz. Las radiofrecuencias están en el extremo más bajo del espectro de frecuencia electromagnética y tienen más posibilidades de ser objeto de interferencias que las radiaciones de frecuencia más alta, como las de infrarrojos y de luz.

**ROM:** sigla de “read-only memory” (memoria de sólo lectura). Memoria que almacena datos y programas que el ordenador no puede eliminar ni grabar. La memoria ROM, a diferencia de la RAM, conserva su contenido después de que se apague el ordenador. En la memoria ROM se encuentran algunos de los programas fundamentales para el funcionamiento del ordenador.



**rpm:** revoluciones por minuto. Número de revoluciones que se producen por minuto. La velocidad de las unidades de disco duro suele medirse en rpm.

**RTC:** sigla de “real time clock” (reloj en tiempo real). Reloj de la placa base que funciona con batería y que conserva la fecha y la hora después de que se apague el ordenador.

**RTCST:** sigla de “real-time clock reset” (restablecimiento del reloj en tiempo real). Puente situado en la placa base de algunos ordenadores que puede utilizarse para solucionar problemas.

## S

**S/PDIF:** sigla de “Sony/Philips digital interface” (interfaz digital Sony/Philips). Formato de archivo de transferencia de audio que permite transferir audio de un archivo a otro sin necesidad de convertirlo a un formato analógico, lo que podría ir en detrimento de la calidad del archivo.

**SAI:** sigla de “sistema de alimentación ininterrumpida”. Fuente de energía de reserva que se utiliza cuando se produce una interrupción de la alimentación o una caída a un nivel de voltaje inaceptable. Un SAI mantiene el ordenador en funcionamiento durante un periodo de tiempo limitado mientras no hay alimentación eléctrica. Los SAI generalmente proporcionan protección contra sobrevoltaje y también pueden ofrecer regulación del voltaje. Los SAI pequeños proporcionan alimentación de batería durante varios minutos, a fin de permitir el cierre del ordenador.

**SAS:** sigla de “serial attached SCSI” (SCSI de conexión serie). Versión serie y más rápida de la interfaz SCSI (en oposición a la arquitectura SCSI paralelo original).

**SATA:** sigla de “serial ATA” (ATA serie). Versión serie y más rápida de la interfaz ATA (IDE).

**ScanDisk:** utilidad de Microsoft que comprueba los archivos, las carpetas y la superficie del disco duro en busca de errores. ScanDisk suele ejecutarse cuando se reinicia el ordenador después de que éste haya dejado de responder.

**SCSI:** sigla de “small computer system interface” (interfaz de ordenador pequeño). Interfaz de alta velocidad utilizada para conectar dispositivos a un ordenador, como por ejemplo unidades de disco duro, unidades de CD, impresoras y escáneres. SCSI permite conectar muchos dispositivos mediante una única controladora. A cada dispositivo se accede mediante un número de identificación individual en el bus de la controladora SCSI.

**SDRAM:** sigla de “synchronous dynamic random-access memory” (memoria dinámica de acceso aleatorio síncrona). Tipo de DRAM sincronizada con la frecuencia de reloj óptima del procesador.

**SDRAM DDR:** sigla de “double-data-rate SDRAM” (SDRAM de velocidad doble de datos). Tipo de SDRAM que duplica la velocidad del ciclo de la ráfaga de datos, lo cual mejora el rendimiento del sistema.

**secuencia de inicio:** especifica el orden de los dispositivos desde los que el ordenador intenta iniciarse.

**sensor de infrarrojos:** puerto que permite la transmisión de datos entre el ordenador y los dispositivos compatibles con infrarrojos sin utilizar una conexión de cable.

**SIM:** sigla de “subscriber identity module” (módulo de identificación del abonado). Una tarjeta SIM contiene un microchip que cifra las transmisiones de datos y voz. Las tarjetas SIM se pueden utilizar en teléfonos y ordenadores portátiles.

**software antivirus:** programa diseñado para identificar, aislar y eliminar los virus del ordenador.

**sólo lectura:** se refiere a datos o archivos que se pueden ver, pero que no se pueden modificar ni eliminar. Un archivo puede tener un tipo de acceso de sólo lectura si:

- Reside en un disquete, CD o DVD protegido físicamente contra escritura.
- Se encuentra en un directorio de la red y el administrador del sistema ha asignado derechos sólo a determinadas personas.

**Strike Zone™:** área reforzada de la base de la plataforma que protege el disco duro al actuar como dispositivo aislante cuando el ordenador experimenta resonancias o se cae (tanto si está encendido como apagado).

**SVGA:** sigla de “super-video graphics array” (supermatriz de gráficos de vídeo). Estándar de vídeo para tarjetas y controladoras de vídeo. Las resoluciones SVGA más comunes son 800 x 600 y 1 024 x 768.

El número de colores y la resolución que puede mostrar un programa dependen de las capacidades del monitor, la controladora de vídeo y sus controladores, y de la cantidad de memoria de vídeo instalada en el ordenador.

**S-Vídeo y salida de TV:** conector que se utiliza para conectar un televisor o un dispositivo de audio digital al ordenador.

**SXGA:** sigla de “super-extended graphics array” (matriz de gráficos superampliada). Estándar de vídeo para tarjetas y controladoras de vídeo que admite resoluciones de hasta 1 280 x 1 024.

**SXGA+:** sigla de “super-extended graphics array plus” (matriz de gráficos superampliada plus). Estándar de vídeo para tarjetas y controladoras de vídeo que admite resoluciones de hasta 1 400 x 1 050.

## T

**TAPI:** sigla de “telephony application programming interface” (interfaz de programación de aplicaciones de telefonía). Interfaz que permite utilizar los programas de Windows con una amplia gama de dispositivos de telefonía, como los de voz, datos, fax y vídeo.

**tarjeta de expansión:** placa de circuito impreso que está instalada en una ranura de expansión de la placa base en algunos ordenadores y que amplía las prestaciones del ordenador. Las tarjetas de vídeo, de módem y de sonido son tarjetas de expansión.

**tarjeta inteligente:** tarjeta incorporada con un procesador y un chip de memoria. Las tarjetas inteligentes pueden utilizarse para autenticar a un usuario en ordenadores compatibles con tarjetas inteligentes.

**tecnología inalámbrica Bluetooth®:** estándar de tecnología inalámbrica para dispositivos de red de corto alcance (9 m) que permite que los dispositivos activados se reconozcan automáticamente.

**tiempo de funcionamiento de la batería:** periodo de tiempo (en minutos u horas) durante el que una batería de ordenador portátil se mantiene cargada mientras está suministrando energía al ordenador.

**TPM:** sigla de “trusted platform module” (módulo de plataforma segura). Función de seguridad basada en el hardware que, combinada con software de seguridad, mejora la seguridad de la red y del ordenador al habilitar funciones como la protección de archivos y del correo electrónico.

## U

**UMA:** sigla de “unified memory allocation” (asignación de memoria unificada). Memoria de sistema asignada de forma dinámica al vídeo.

**unidad de CD-RW:** unidad que puede leer CD y grabar en discos CD-RW (CD regrabables) y CD-R (CD grabables). En los discos CD-RW se puede grabar varias veces, mientras que en los discos CD-R sólo se puede grabar una vez.

**unidad de CD-RW/DVD:** unidad, conocida también como unidad combinada, que puede leer CD y DVD, así como grabar en discos CD-RW (regrabables) y CD-R (grabables). En los discos CD-RW se puede grabar varias veces, mientras que en los discos CD-R sólo se puede grabar una vez.

**unidad de disco duro:** unidad que lee y graba datos en un disco duro. Los términos “unidad de disco duro” y “disco duro” suelen utilizarse indistintamente.

**unidad de DVD+RW:** unidad que puede leer DVD y la mayoría de los CD, así como grabar en DVD+RW (DVD regrabables).

**unidad óptica:** unidad que utiliza tecnología óptica para leer datos de discos CD, DVD o DVD+RW y grabar en ellos. Son unidades ópticas las unidades de CD, de DVD y de CD-RW, y las unidades combinadas de CD-RW/DVD.

**unidad Zip:** unidad de disquete de alta capacidad desarrollada por Iomega Corporation que utiliza discos extraíbles de 3,5 pulgadas denominados discos Zip. Los discos Zip son un poco más grandes que los disquetes normales, aproximadamente el doble de gruesos y pueden almacenar hasta 100 MB de datos.

**USB:** sigla de “universal serial bus” (bus serie universal). Interfaz de hardware para dispositivos de baja velocidad como un teclado, un ratón, una palanca de mando, un escáner, un juego de altavoces, una impresora, dispositivos de banda ancha (DSL y módems por cable), dispositivos de imágenes y dispositivos de almacenamiento, todos ellos compatibles con USB. Los dispositivos se conectan directamente a un zócalo de cuatro patas del ordenador o a un concentrador de varios puertos que se conecta al ordenador. Los dispositivos USB pueden conectarse y desconectarse mientras el ordenador está encendido, y también pueden conectarse entre sí formando una cadena tipo margarita.

**UTP:** sigla de “unshielded twisted pair” (par trenzado no apantallado). Tipo de cable utilizado en la mayoría de las redes telefónicas y en algunas redes de ordenadores. Los pares de cables no apantallados están trenzados como protección contra las interferencias electromagnéticas, en lugar de utilizar un revestimiento metálico en cada par de cables como medida de protección contra las interferencias.

**UXGA:** sigla de “ultra extended graphics array” (matriz de gráficos ultraampliada). Estándar de vídeo para tarjetas y controladoras de vídeo que admite resoluciones de hasta 1 600 x 1 200.

## V

**V:** voltio. Unidad de medida del potencial eléctrico o la fuerza electromotriz. Se produce 1 V en una resistencia de 1 ohmio cuando pasa por ella una corriente de 1 amperio.

**velocidad del bus:** velocidad, expresada en MHz, a la que un bus puede transferir información.

**vida útil de la batería:** periodo de tiempo (en años) durante el que una batería de ordenador portátil puede agotarse y recargarse.

**virus:** programa diseñado para ocasionar problemas o destruir datos almacenados en el ordenador. Un programa de virus pasa de un ordenador a otro a través de un disco infectado, software descargado de Internet o archivos que se adjuntan en los mensajes de correo electrónico. Cuando se inicia un programa infectado, también se inicia el virus asociado.

Un tipo común de virus es el de inicio, que se almacena en los sectores de inicio de un disquete. Si se deja el disquete en la unidad al apagar el ordenador y después se inicia el ordenador, éste se infecta cuando lee los sectores de inicio del disquete en busca del sistema operativo. Una vez que el ordenador está infectado, el virus de inicio puede reproducirse en todos los disquetes en los que se lea o grave en ese ordenador hasta que se erradique el virus.

## W

**W:** vatio. Unidad de medida de la potencia eléctrica. Un vatio es 1 amperio de corriente que fluye a 1 voltio.

**Wh:** vatios por hora. Unidad de medida utilizada generalmente para indicar la capacidad aproximada de una batería. Por ejemplo, una batería de 66 Wh puede suministrar 66 W de potencia durante 1 hora o 33 W durante 2 horas.

**WLAN:** sigla de “wireless local area network” (red de área local inalámbrica). Serie de ordenadores interconectados que se comunican entre sí a través de las ondas aéreas mediante puntos de acceso o enrutadores inalámbricos para proporcionar acceso a Internet.

**WWAN:** sigla de “wireless wide area network” (red de área amplia inalámbrica). Red de datos de alta velocidad inalámbrica que utiliza tecnología móvil y cubre un área geográfica mayor que una WLAN.

**WXGA:** sigla de “wide-aspect extended graphics array” (matriz de gráficos ampliada de aspecto ancho). Estándar de vídeo para tarjetas y controladoras de vídeo que admite resoluciones de hasta 1 280 x 800.

## X

**XGA:** sigla de “extended graphics array” (matriz de gráficos ampliada). Estándar de vídeo para tarjetas y controladoras de vídeo que admite resoluciones de hasta 1 024 x 768.

## Z

**ZIF:** sigla de “zero insertion force” (fuerza de inserción cero). Tipo de zócalo o conector que permite instalar o extraer un chip del ordenador sin necesidad de ejercer presión en el chip ni en el zócalo.

**zip:** formato común de compresión de datos. Los archivos que se han comprimido con el formato zip se denominan archivos zip y suelen tener la extensión de nombre de archivo **.zip**. Una clase especial de archivo comprimido zip es el archivo autoextraíble, cuya extensión es **.exe**. Puede descomprimir un archivo autoextraíble haciendo doble clic en él.

# Índice

## A

- alimentación
  - problemas, 48
- altavoz
  - problemas, 51
  - volumen, 51
- archivo de ayuda
  - Centro de ayuda y soporte técnico de Windows, 11
- asistencia
  - política, 133
  - ponerse en contacto con Dell, 136
- asistentes
  - Asistente para compatibilidad de programas, 44
  - Asistente para configuración de red, 29
  - Asistente para transferencia de archivos y configuraciones, 33-34
- ATA serie, 96
- audio. Véase *sonido*
- auriculares
  - conector, 14

## B

- batería
  - problemas, 37
  - sustituir, 114
- BIOS, 122
- C**
- CD, 22
  - reproducir, 20
- CD/DVD, unidad
  - botón de expulsión, 13
  - extraer, 110
  - indicador luminoso de actividad, 14
  - instalar, 112
  - problemas, 39
- CD-RW, unidad
  - problemas, 39
- Centro de ayuda y soporte técnico, 11
- comprobación de disco, 39
- conectores
  - auriculares, 14
  - micrófono, 14
  - USB, 14

- conexión a Internet
  - configurar, 19
- configuración
  - programa de configuración del sistema, 122
- configuración de CMOS
  - borrar, 131
- contraseña
  - borrar, 130
  - puede, 130
- contrato de licencia para el usuario final, 9
- controladores
  - identificar, 61
  - información, 61
- copiar CD
  - cómo, 23
  - información general, 22
  - sugerencias útiles, 24
- copiar DVD
  - cómo, 23
  - información general, 22
  - sugerencias útiles, 24
- correo electrónico
  - problemas, 40
- cubierta
  - colocar, 115
  - extraer, 71

- D**
- Dell
    - Dell Diagnostics, 59
    - página de asistencia, 10
    - política de asistencia, 133
    - ponerse en contacto, 136
  - diagnósticos
    - Dell, 59
    - indicadores luminosos, 14, 55
  - diagrama de instalación, 9
  - disco duro, unidad
    - extraer, 96
    - indicador luminoso de actividad, 14
    - instalar, 98
    - instalar segunda, 100
    - problemas, 39
  - disquete, unidad
    - extraer, 102
    - instalar, 104
  - documentación
    - contrato de licencia para el usuario final, 9
    - diagrama de instalación, 9
    - en línea, 10
    - ergonomía, 9
    - garantía, 9
    - Guía de información del producto, 9
    - localizar información, 9
    - normativas, 9
    - seguridad, 9
  - DVD, 22
    - reproducir, 20
  - DVD, unidad
    - problemas, 39
- E**
- encendido
    - botón, 14
  - energía
    - administrar, 29
    - ahorrar, 29
    - modo de espera, 30
    - modo de hibernación, 30, 32
    - opciones, 31
    - opciones, combinaciones, 31
    - opciones, hibernación, 32
    - opciones, opciones avanzadas, 32
  - error, mensajes
    - indicadores luminosos de diagnóstico, 55
    - solución de problemas, 41
  - escáner
    - problemas, 50
  - especificaciones
    - alimentación, 121
    - ambientales, 121
    - audio, 118
    - bus de expansión, 118
    - conectores, 119
    - controles e indicadores luminosos, 120
    - físicas, 121
    - información del ordenador, 117
    - memoria, 117
    - procesador, 117
    - técnicas, 117
    - unidades, 119
    - vídeo, 118
- Etiquetas**
- etiqueta de servicio, 10, 13
  - Microsoft Windows, 10
- G**
- Guía de información del producto, 9
- H**
- hardware
    - Dell Diagnostics, 59
- I**
- impresora
    - cable, 18
    - conectar, 17
    - configurar, 17
    - problemas, 49
    - USB, 18
  - indicador luminoso de alimentación
    - condiciones, 48
  - indicadores luminosos
    - actividad de la unidad de disco duro, 14
    - diagnóstico, 14, 55
    - parte posterior del ordenador, 55
  - información sobre ergonomía, 9
  - información sobre la garantía, 9

información sobre normativas, 9

iniciar desde un dispositivo USB, 129

instalar piezas antes de comenzar, 69  
apagar el ordenador, 69  
herramientas recomendadas, 69

instrucciones de seguridad, 9

Internet información sobre la conexión, 19  
opciones de conexión, 19  
problemas, 40

## L

lector de tarjetas multimedia extraer, 106  
instalar, 106, 108  
problemas, 45  
utilizar, 25

localizar información, 9

## M

memoria configuraciones de 4 GB, 75  
extraer, 77  
instalar, 76  
problemas, 46  
tipo admitido, 74

mensajes error, 41

micrófono conector, 14

módem problemas, 40

modo de espera, 30

modo de hibernación, 30, 32

monitor conectar dos, 26-27  
conectar DVI, 26-27  
conectar televisor, 26-27  
conectar VGA, 26-27  
configuración de la pantalla, 28  
difícil de leer, 54  
en blanco, 53  
modo de clonación, 28  
modo de escritorio ampliado, 28

## N

números de teléfono, 136

## O

ordenador componentes internos, 72  
no responde, 43  
restaurar al estado anterior, 63  
se bloquea, 43-44  
vista interior, 72

## P

página web de asistencia, 10

panel de la unidad, 15, 90  
colocar, 93  
extraer, 90

PC Restore, 65

PCI Express, tarjetas extraer, 89  
instalar, 84

PCI, tarjetas extraer, 83  
instalar, 79

pestillo de liberación cubierta, 13

placa base, 73

placa madre. Véase *placa base*

ponerse en contacto con Dell, 136

problemas ajuste del volumen, 51  
alimentación, 48  
batería, 37  
compatibilidad de programas y Windows, 44  
condiciones del indicador luminoso de alimentación, 48  
correo electrónico, 40  
Dell Diagnostics, 59  
el monitor aparece en blanco, 53  
el ordenador no responde, 43  
el ordenador se bloquea, 43-44  
escáner, 50  
generales, 43  
impresora, 49

problemas (*continuación*)  
  indicadores luminosos de diagnóstico, 55  
  Internet, 40  
  la pantalla aparece en blanco, 53  
  lector de tarjetas multimedia, 45  
  memoria, 46  
  mensajes de error, 41  
  módem, 40  
  monitor difícil de leer, 54  
  pantalla azul, 44  
  pantalla difícil de leer, 54  
  política de asistencia técnica, 133  
  ratón, 46  
  red, 47  
  restaurar al estado anterior, 63  
  software, 43-44  
  sonido y altavoces, 51  
  sugerencias para la solución de problemas, 37  
  teclado, 42  
  un programa no responde, 43  
  un programa se bloquea, 44  
  unidad de CD, 39  
  unidad de CD-RW, 39  
  unidad de disco duro, 39  
  unidad de DVD, 39  
  unidades, 38  
programa de configuración del sistema  
  acceder, 122  
  información, 122  
  opciones, 123  
Propiedades de Opciones de energía, 31

## R

ratón  
  problemas, 46  
red  
  Asistente para configuración de red, 29  
  configurar, 28  
  problemas, 47  
reinstalar  
  Windows XP, 63  
rejillas de ventilación, 15  
  panel frontal, 15  
reproducir CD y DVD, 20  
Restaurar sistema, 63

## S

SATA. Véase *ATA serie*  
secuencia de inicio  
  cambiar, 129  
  información, 127  
  valores de la opción, 128  
servicio, etiqueta, 10, 13  
sistema operativo  
  reinstalar Windows XP, 63  
software  
  problemas, 43-44  
solución de problemas  
  Centro de ayuda y soporte técnico, 11  
  Dell Diagnostics, 59  
  indicadores luminosos de diagnóstico, 55  
  restaurar al estado anterior, 63

solución de problemas (*continuación*)  
  solucionador de problemas de hardware, 63  
  sugerencias, 37

sonido  
  problemas, 51  
  volumen, 51

## T

tapa del panel de la unidad  
  colocar, 92  
  extraer, 92  
tarjetas  
  extraer PCI, 83  
  extraer PCI Express, 89  
  instalar PCI, 79  
  instalar PCI Express, 84  
  PCI, 78  
  PCI Express, 84  
  ranuras, 78  
  tipos admitidos, 78  
teclado  
  problemas, 42  
técnica, asistencia política, 133  
teléfono, números, 136  
televisor  
  conectar al ordenador, 26-27  
transferir información a un ordenador nuevo, 33-34



## U

- unidad FlexBay
  - lector de tarjetas multimedia, 14
- unidades, 94
  - ATA serie, 96
  - extraer unidad de CD/DVD, 110
  - extraer unidad de disco duro, 96
  - extraer unidad de disquete, 102
  - instalar unidad de CD/DVD, 112
  - instalar unidad de disco duro, 98
  - instalar unidad de disquete, 104
  - problemas, 38
  - segunda unidad de disco duro, 100
  - unidad de disco duro, 96
- USB
  - conectores, 14
  - iniciar desde dispositivos, 129

## V

- volumen
  - ajustar, 51

## W

- Windows XP
  - Asistente para compatibilidad de programas, 44
  - Asistente para configuración de red, 29
  - Asistente para transferencia de archivos y configuraciones, 33-34
  - Centro de ayuda y soporte técnico, 11
  - escáner, 51
  - reinstalar, 63
  - Restaurar sistema, 63
  - solucionador de problemas de hardware, 63
  - Volver al controlador anterior, 62

